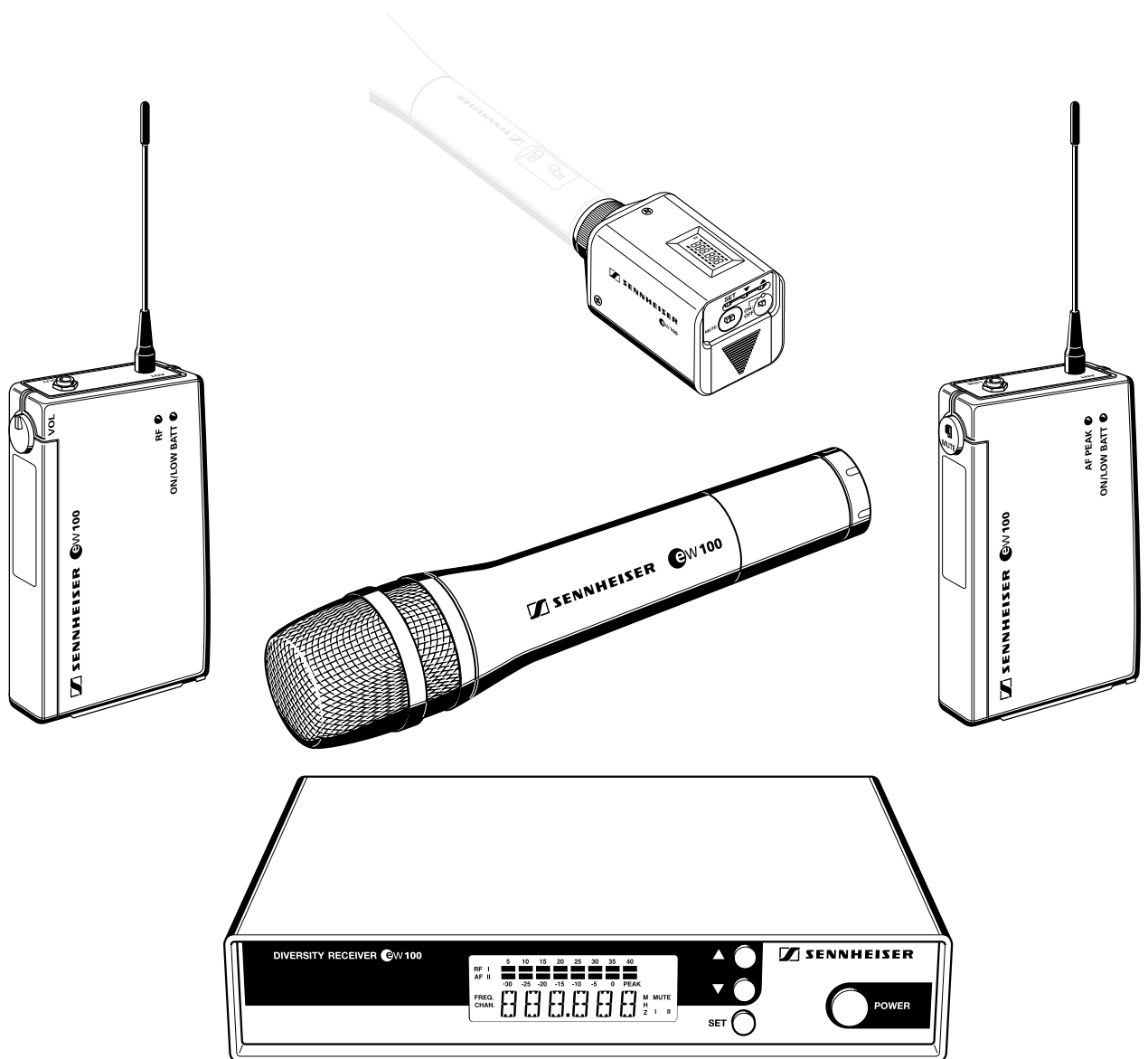


BEDIENUNGSANLEITUNG

evolution wireless Serie
ew 100



1 Inhalt

Kap.	Inhalt	Seite
1	Inhalt	4
2	Verwendungszweck	5
3	Sicherheitshinweise	5
4	Einsatzbereiche und Inhalt der Sets	6
5	Inbetriebnahme	9
	Empfänger EM 100	9
	Taschenempfänger EK 100	12
	Taschensender SK 100	15
	Aufstecksender SKP 100	18
	Funkmikrofon SKM 100	21
6	Bedienung der Sender und Empfänger	24
7	Störungssuche	33
8	Pflege und Wartung	35
9	Übersicht	36
	Wireless – drahtlose Übertragungsanlagen	36
	Rauschunterdrückung durch HDX	37
	Steckerbelegung	37
	Diversity-Empfang	38
	Technische Daten	39
	Zubehör	42
	Zulassungsurkunden	255

Sie haben die richtige Wahl getroffen!

Diese Sennheiser-Produkte werden Sie lange Jahre durch Zuverlässigkeit, Wirtschaftlichkeit und einfache Bedienung überzeugen. Dafür garantiert Sennheiser mit seinem guten Namen und seiner in mehr als 50 Jahren erworbenen Kompetenz als Hersteller hochwertiger elektroakustischer Produkte.

Nehmen Sie sich nun ein paar Minuten Zeit, um diese Anleitung zu lesen. Wir möchten, daß Sie einfach und schnell in den Genuß dieser Technik kommen.

2 Verwendungszweck

Mit der evolution wireless Serie ew 100 bietet Sennheiser Musikern, Video- und Ton-Amateuren moderne und technisch ausgereifte Hochfrequenz-Übertragungsanlagen mit hoher Betriebssicherheit, einfacher und komfortabler Bedienung. Die jeweiligen Sender und Empfänger bieten drahtlose Übertragung in Studioqualität. Der Einsatz optimierter PLL- und Mikroprozessortechnik, das Rauschunterdrückungsverfahren **HDX** und die True-Diversity-Technik bei stationären Empfängern garantieren eine störungsfreie Übertragung.

Für die Übertragung stehen im UHF-Band fünf Frequenzbereiche mit je 1280 Sende-/Empfangsfrequenzen zur Verfügung. (Anzahl der Frequenzbereiche kann länderspezifisch eingeschränkt sein.)

Bereich A:	518 bis 550 MHz,
Bereich B:	630 bis 662 MHz,
Bereich C:	740 bis 772 MHz,
Bereich D:	790 bis 822 MHz,
Bereich E:	838 bis 870 MHz.

Auf jedem der 4 Kanäle der Sender und Empfänger können Sie eine Sende- bzw. Empfangsfrequenz, die Sie aus dem voreingestellten Frequenzbereich auswählen können, abspeichern.

In jedem Set sind die 4 Kanäle voreingestellt.

Dadurch wird

- zum einen die Anlage schnell und einfach in Betrieb genommen,
- zum anderen stören sich mehrere Anlagen nicht gegenseitig („interferenzfrei“), wenn sie auf den vorgeschlagenen Sende-/Empfangsfrequenzen arbeiten. Alle Frequenzeinstellungen können Sie individuell ändern.

Jedes Set besteht aus:

- einem stationären Empfänger oder Taschenempfänger
- einem Funkmikrofon, Taschensender oder Aufstecksender
- passendem Zubehör.

3 Sicherheitshinweise

Öffnen Sie nicht eigenmächtig ein Gerät. Arbeiten an stromführenden Teilen müssen immer vom Fachmann ausgeführt werden. Für Geräte, die eigenmächtig vom Kunden geöffnet wurden, erlischt die Gewährleistung.

Trennen Sie immer die Verbindung zum Netz, wenn Sie Leitungen umstecken oder das Gerät an einen anderen Platz stellen wollen.

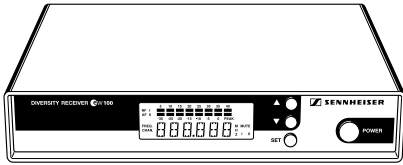
Halten Sie Abstand zu Heizungen und Heizstrahlern, stellen Sie das Gerät nie direkt in die Sonne.

Benutzen Sie diese Anlage nur in trockenen Räumen.

Zur Reinigung genügt es völlig, hin und wieder das Gerät mit einem leicht feuchten Tuch abzuwischen. Verwenden Sie bitte auf keinen Fall Löse- oder Reinigungsmittel.

Manche Lacke und Möbelpolituren können die Füße des Senders angreifen und so Flecken auf Ihren Möbeln verursachen. Stellen Sie den Sender deshalb auf eine rutschfeste Unterlage.

4 Einsatzbereiche und Inhalt der Sets

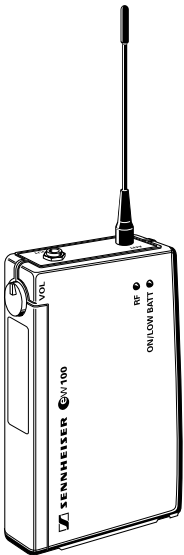


EM 100

Set ew 101

Mit diesem universell einsetzbaren Set können Sie Mikrofone, die üblicherweise drahtgebunden sind, drahtlos benutzen. Der Empfänger arbeitet stationär.

Das Set besteht aus dem stationären Empfänger EM 100 und dem Aufsteckender SKP 100 sowie Netzteil, Batterie, Antennen und Bedienungsanleitung.

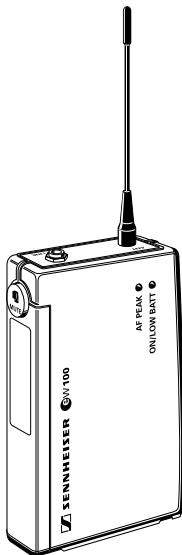


EK 100

Set ew 101-p

Mit diesem universell einsetzbaren Set können Sie Mikrofone, die üblicherweise drahtgebunden sind, drahtlos benutzen. Den Empfänger können Sie an der Kamera einsetzen.

Das Set besteht aus dem Taschenempfänger EK 100 und dem Aufsteckender SKP 100 sowie 2 Batterien, Antennen, Line-Kabel, Kamerakit und Bedienungsanleitung.



SK 100

Set ew 112

Dieses Set setzen Sie im Theater und zur Moderation ein. Das Mikrofon kann nahezu unsichtbar getragen werden. Der Empfänger arbeitet stationär. Das Set besteht aus dem stationären Empfänger EM 100 und dem Taschensender SK 100 mit Ansteckmikrofon ME 2 (Charakteristik: Kugel; Kondensator) sowie Netzteil, Batterie, Antennen und Bedienungsanleitung.

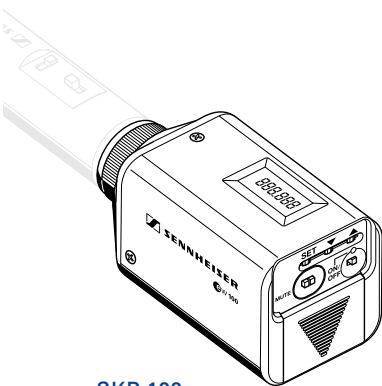
Set ew 112-p

Dieses Set setzen Sie im Theater und zur Moderation ein. Das Mikrofon kann nahezu unsichtbar getragen werden. Den Empfänger können Sie an der Kamera einsetzen.

Das Set besteht aus dem Taschenempfänger EK 100 und dem Taschensender SK 100 mit Ansteckmikrofon ME 2 (Charakteristik: Kugel; Kondensator) sowie 2 Batterien, Antennen, Linekabel, Kamerakit und Bedienungsanleitung.

Set ew 122

Dieses Set setzen Sie im Theater und zur Beschallung ein. Das Mikrofon kann nahezu unsichtbar getragen werden. Der Empfänger arbeitet stationär. Das Set besteht aus dem stationären Empfänger EM 100 und dem Taschensender SK 100 mit Ansteckmikrofon ME 4 (Charakteristik: Niere; Kondensator) sowie Netzteil, Batterie, Antennen und Bedienungsanleitung.

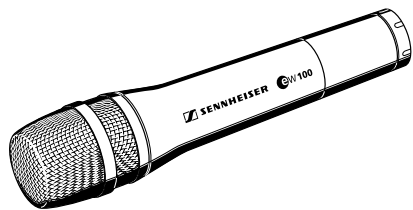


SKP 100

Set ew 122-p

Dieses Set setzen Sie im Theater und zur Beschallung ein. Das Mikrofon kann nahezu unsichtbar getragen werden. Den Empfänger können Sie an der Kamera einsetzen.

Das Set besteht aus dem Taschenempfänger EK 100 und dem Taschensender SK 100 mit Ansteckmikrofon ME 4 (Charakteristik: Niere; Kondensator) sowie 2 Batterien, Antennen, Line-Kabel, Kamerakit und Bedienungsanleitung.



SKM 100

Setew 135

Dieses Set können sie unkompliziert zur Übertragung von Gesang einsetzen. Der Empfänger arbeitet stationär.

Das Set besteht aus dem stationären Empfänger EM 100 und dem Funkmikrofon SKM 100 mit Mikrofonmodul MD 835 (Charakteristik: Niere; dynamisch) sowie Netzteil, Batterie, Antennen, Mikrofonklammer und Bedienungsanleitung.

Setew 135-p

Dieses Set können sie unkompliziert zur Übertragung von Sprache und Gesang einsetzen. Den Empfänger können Sie an der Kamera einsetzen.

Das Set besteht aus dem Taschenempfänger EK 100 und dem Funkmikrofon SKM 100 mit Mikrofonmodul MD 835 (Charakteristik: Niere; dynamisch) sowie 2 Batterien, Antennen, Line-Kabel, Kamerakit, Mikrofonklammer und Bedienungsanleitung.



Ansteckmikrofon ME 2
mit Ansteckklammer

Setew 145

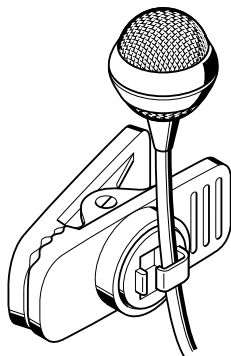
Mit diesem Set können Sie Gesang rückkopplungsarm und durchsetzungsstark übertragen. Der Empfänger arbeitet stationär.

Das Set besteht aus dem stationären Empfänger EM 100 und dem Funkmikrofon SKM 100 mit Mikrofonmodul MD 845 (Charakteristik: Superniere; dynamisch) sowie Netzteil, Batterie, Antennen, Mikrofonklammer und Bedienungsanleitung.

Setew 145-p

Mit diesem Set können Sie Sprache und Gesang rückkopplungsarm und durchsetzungsstark übertragen. Den Empfänger können Sie an der Kamera einsetzen.

Das Set besteht aus dem Taschenempfänger EK 100 und dem Funkmikrofon SKM 100 mit Mikrofonmodul MD 845 (Charakteristik: Superniere; dynamisch) sowie 2 Batterien, Antennen, Line-Kabel, Kamerakit, Mikrofonklammer und Bedienungsanleitung.



Ansteckmikrofon ME 4
mit Ansteckklammer

Setew 152

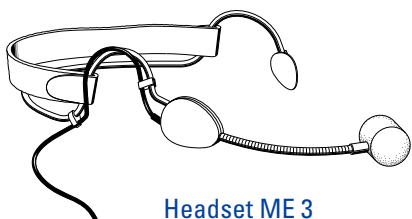
Mit diesem feedbacksicheren Headset bekommen Sie große Bewegungsfreiheit bei Gesang und Sport (z.B. Aerobic). Der Empfänger arbeitet stationär.

Das Set besteht aus dem stationären Empfänger EM 100 und dem Taschensender SK 100 mit Headset (Mikrofon ME 3, Charakteristik: Superniere; Kondensator) sowie Netzteil, Batterie, Antennen und Bedienungsanleitung.

Setew 152-p

Mit diesem feedbacksicheren Headset bekommen Sie große Bewegungsfreiheit bei Sprache, Gesang und Sport (z.B. Aerobic). Den Empfänger können Sie an der Kamera einsetzen.

Das Set besteht aus dem Taschenempfänger EK 100 und dem Taschensender SK 100 mit Headset (Mikrofon ME 3, Charakteristik: Superniere; Kondensator) sowie 2 Batterien, Antennen, Line-Kabel, Kamerakit und Bedienungsanleitung.



Headset ME 3

Set ew 165

Dieses rückkopplungsarme Funkmikrofon mit brilliantem Sound können Sie für Gesang und Moderation einsetzen. Der Empfänger arbeitet stationär. Das Set besteht aus dem stationären Empfänger EM 100 und dem Funkmikrofon SKM 100 mit Mikrofonmodul ME 865 (Charakteristik: Superniere; Kondensator) sowie Netzteil, Batterie, Antennen, Mikrofonklammer und Bedienungsanleitung.

Set ew 165-p

Dieses rückkopplungsarme Funkmikrofon mit brilliantem Sound können Sie für Sprache und Gesang und Moderation einsetzen. Den Empfänger können Sie an der Kamera einsetzen.

Das Set besteht aus dem Taschenempfänger EK 100 und dem Funkmikrofon SKM 100 mit Mikrofonmodul ME 865 (Charakteristik: Superniere; Kondensator) sowie 2 Batterien, Antennen, Line-Kabel, Kamerakit, Mikrofonklammer und Bedienungsanleitung.

Set ew 172

Musikinstrumente mit 6,3-mm-Klinkenbuchse (z.B. Gitarre) können Sie mit diesem Set drahtlos betreiben. Der Empfänger arbeitet stationär.

Das Set besteht aus dem stationären Empfänger EM 100 und dem Taschensender SK 100 mit Instrumentenkabel sowie Netzteil, Batterie, Antennen und Bedienungsanleitung.

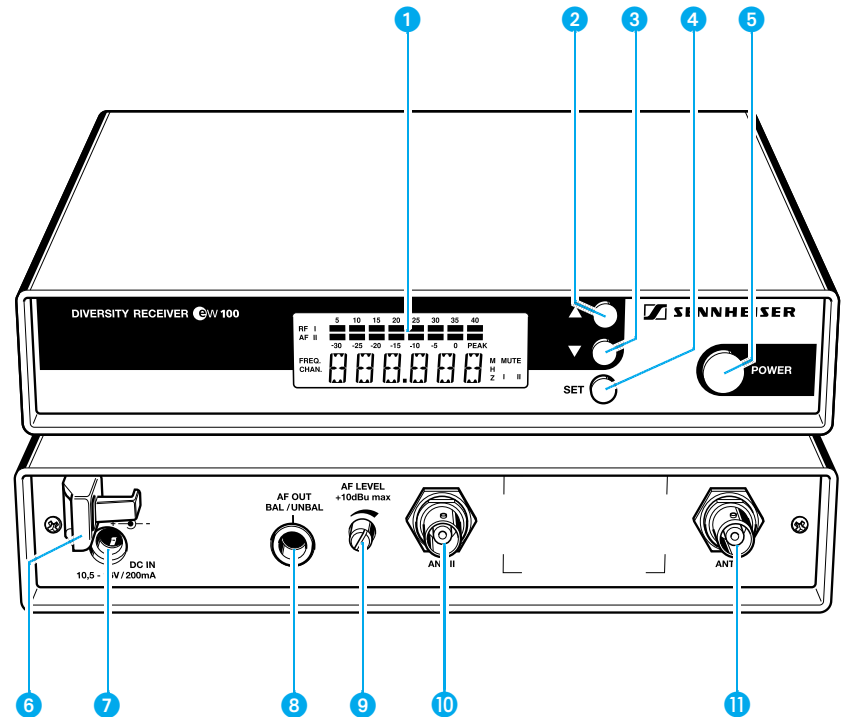
Set ew 172-p

Musikinstrumente mit 6,3-mm-Klinkenbuchse (z.B. Gitarre) können Sie mit diesem Set drahtlos betreiben. Den Empfänger können Sie an der Kamera einsetzen.

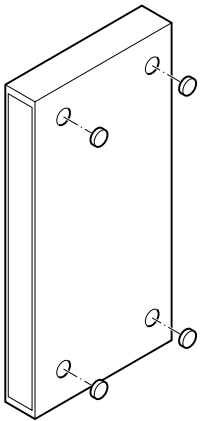
Das Set besteht aus dem Taschenempfänger EK 100 und dem Taschensender SK 100 mit Instrumentenkabel sowie 2 Batterien, Antennen, Line-Kabel, Kamerakit und Bedienungsanleitung.

5 Inbetriebnahme

Empfänger EM 100 in Betrieb nehmen



- ① LC-Display
- ② Taste ▲ (UP)
- ③ Taste ▼ (DOWN)
- ④ Taste SET
- ⑤ Taste POWER
- ⑥ Zugentlastung für Anschlußkabel des Netzteils
- ⑦ Hohl-Klinkenbuchse für Anschluß des Netzteils (DC-IN)
- ⑧ 6,3-mm-Klinkenbuchse für NF-Ausgang (AF OUT BAL/UNBAL)
- ⑨ Steller für Ausgangspegel (AF LEVEL)
- ⑩ BNC-Buchse, Antenneneingang II (ANT II)
- ⑪ BNC-Buchse, Antenneneingang I (ANT I)



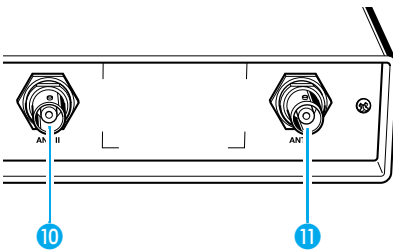
GummifüÙe montieren

Damit das Gerat rutschfest auf einer Unterlage steht, liegen vier selbstklebende GeratefuÙe aus Weichgummi bei.

- ▶ Saubern Sie vor der Montage der GeratefuÙe die Mulden an der Gerateunterseite, sie mussen fettfrei sein.
- ▶ Kleben Sie die GeratefuÙe in die Mulden ein.

Vorsicht!

Mobeloberflachen sind mit Lacken, Polituren oder Kunststoffen behandelt, die bei Kontakt mit anderen Kunststoffen Flecken hervorrufen konnen. Wir konnen Ihnen daher trotz sorgfaltiger Prufung der von uns eingesetzten Kunststoffe nicht garantieren, daÙ Verfarbungen auszuschlieÙen sind.



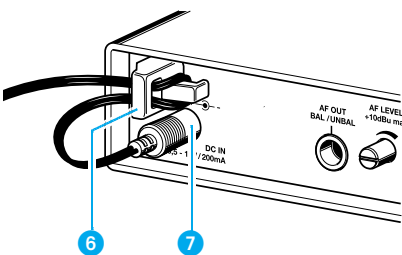
Antennen anschlieÙen

Der Empfanger EM 100 kann sowohl mit den mitgelieferten Teleskopantennen als auch mit abgesetzten Antennen (nicht im Set enthalten) verwendet werden.

Die mitgelieferten Teleskopantennen sind schnell und einfach montiert und eignen sich fur alle Anwendungen, bei denen unter guten Empfangsbedingungen eine drahtlose Ubertragungsanlage ohne groÙen Installationsaufwand in Betrieb genommen werden soll.

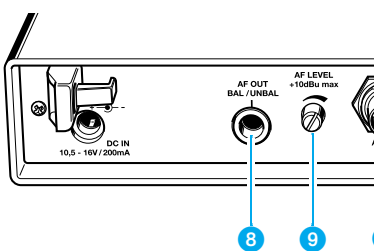
- ▶ Teleskopantennen an den BNC-Buchsen 10 und 11 an der Gerateruckseite einstecken, ausziehen und V-formig nach oben ausrichten.

Fur den Fall, daÙ der Empfangerstandort nicht mit dem fur einen optimalen Empfang gunstigen Antennenstandort ubereinstimmt, konnen Sie abgesetzte Antennen verwenden. Diese werden als Zubehor angeboten.



Netzteil anschlieÙen

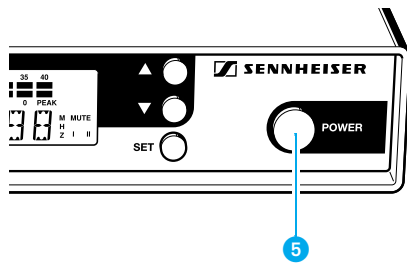
- ▶ Zur Spannungsversorgung stecken Sie den Hohlklinkenstecker vom Netzteil in die Buchse 7 an der Gerateruckseite des Empfangers.
- ▶ Fuhren Sie das Kabel durch die Zugentlastung 6.



Verstarker/Mischpult anschlieÙen

- ▶ SchlieÙen Sie den Verstarker/das Mischpult an der 6,3-mm-Klinkenbuchse 8 an.

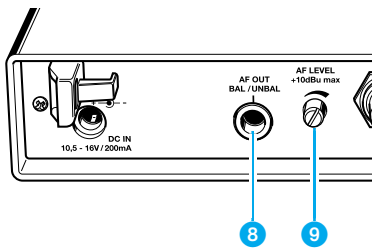
Symmetrische und unsymmetrische Steckerbelegung siehe Kapitel „9 Ubersicht“.



Empfänger ein/-ausschalten

- ▶ Drücken Sie die Taste **POWER 5**, um den Empfänger einzuschalten.
- ▶ Um den Empfänger auszuschalten, müssen Sie die Taste **POWER** erneut drücken bis der Schriftzug „OFF“ erscheint. Sie können dann die Taste loslassen.

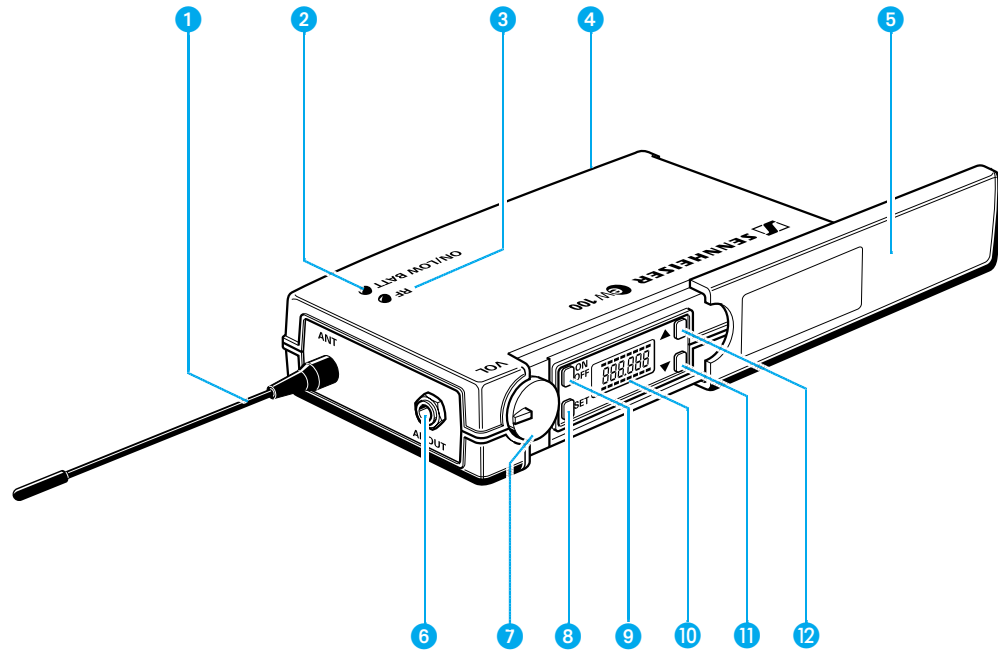
Nach einer Stromunterbrechung nimmt das Gerät den zuletzt gewählten Zustand (ON/OFF) wieder an.



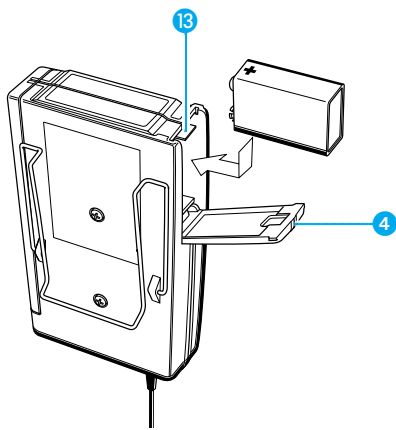
Ausgangspegel einstellen

- ▶ Drehen Sie den Steller für den Ausgangspegel **9** zur optimalen Anpassung an den Verstärker/Mischpulteingang.

Taschenempfänger EK 100 in Betrieb nehmen



- ① Antenne
- ② Betriebs- und Batteriezustandsanzeige, rote LED (ON/LOW BAT)
- ③ HF-Empfangsanzeige, grüne LED (RF)
- ④ Abdeckung des Batteriefaches
- ⑤ Abdeckung für Display und Bedienelemente
- ⑥ NF-Ausgang (AF OUT), 3,5-mm-Klinkenbuchse
- ⑦ Pegelsteller für NF-Ausgang
- ⑧ Taste SET
- ⑨ Taste ON/OFF
- ⑩ LC-Display
- ⑪ Taste ▼ (DOWN)
- ⑫ Taste ▲ (UP)

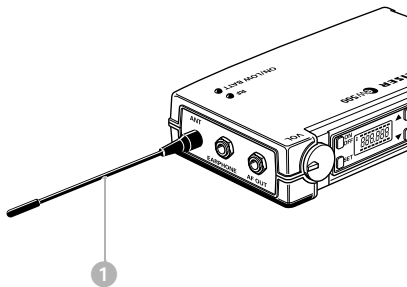


Batterie einsetzen und wechseln

- ▶ Schieben Sie die Abdeckung des Batteriefaches 4 in Richtung des aufgedrängten Pfeiles bis es hörbar rastet.
- ▶ Klappen Sie die Abdeckung auf.
- ▶ Schieben Sie die Blockbatterie (Typ 6 LR 61, 9 Volt) ein. Achten Sie auf die Polarität.
- ▶ Schließen Sie das Batteriefach.
- ▶ Um die Batterie zu entnehmen, müssen Sie den roten Hebel 13 in Richtung Geräteunterseite drücken.

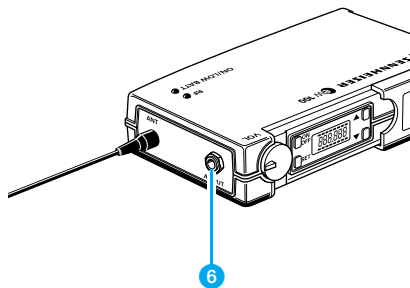
Hinweis:

Der Betrieb mit Akkus ist nur eingeschränkt möglich, da mit den geringeren Kapazitäten von Akkus nur kurze Betriebszeiten erreicht werden können.



Antenne einschrauben

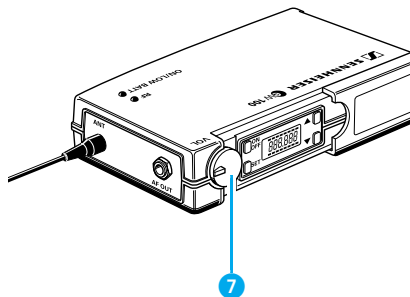
- ▶ Schrauben Sie die Antenne 1 in die Antennenbuchse (M3-Anschluß).



Wiedergabe- und Aufzeichnungsgeräte anschließen

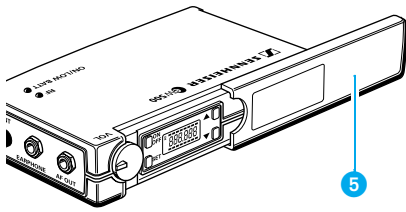
An den Empfänger EK 100 können Sie Wiedergabe- und Aufzeichnungsgeräte wie beispielsweise Verstärker, Videokameras oder Tonaufzeichnungsgeräte anschließen.

- ▶ Schließen Sie ein Wiedergabe- oder Aufzeichnungsgerät mit dem beiliegenden Line-Kabel am Line-Ausgang (AF OUT) 6 mit einem 3,5-mm-Klinkenstecker an.
- ▶ Verriegeln Sie den Klinkenstecker durch Einschrauben des Gewinderings.



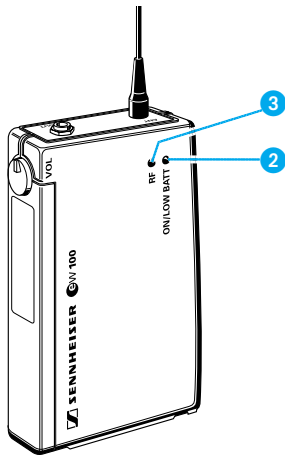
Pegel einstellen

Mit dem Pegelsteller 7 wird für die Buchse 6 der Ausgangspegel eingestellt.



Empfänger ein-/ausschalten

- ▶ Schieben Sie die Abdeckung **5** zurück.
- ▶ Drücken Sie die Taste **ON/OFF**, um den Empfänger einzuschalten, die rote LED leuchtet.
- ▶ Um den Empfänger auszuschalten, müssen Sie die Taste **ON/OFF** erneut drücken, bis im Display der Schriftzug „OFF“ erscheint. Sie können dann die Taste loslassen. Die rote LED erlischt.



Signal- und Batterieanzeige

Die grüne Leuchtanzeige (LED) **3** an der Oberseite des Empfängers EK 100 zeigt Ihnen an, daß ein passender Sender empfangen wird.

Batterieanzeige

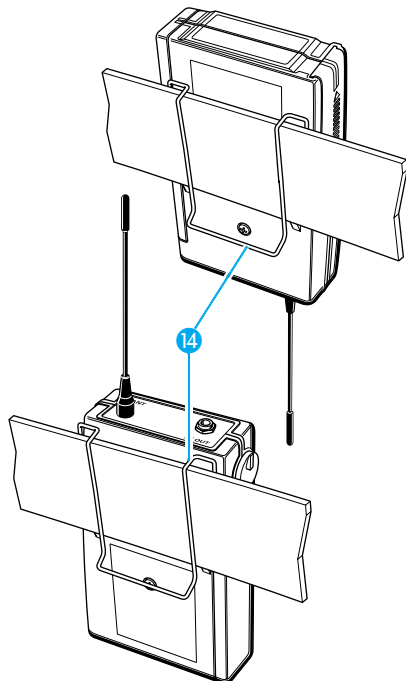
Die rote Leuchtanzeige (LED) **2** informiert Sie über den aktuellen Betriebszustand des Empfängers:

LED leuchtet:

Der Empfänger ist eingeschaltet, die Batterieleistung ist ausreichend.

LED blinkt:

Die Leistung reicht nur noch für kurze Zeit! Die Batterie muß in Kürze ausgewechselt werden, sie hat jetzt noch für wenige Minuten Leistungsreserve!



Befestigung an der Kleidung

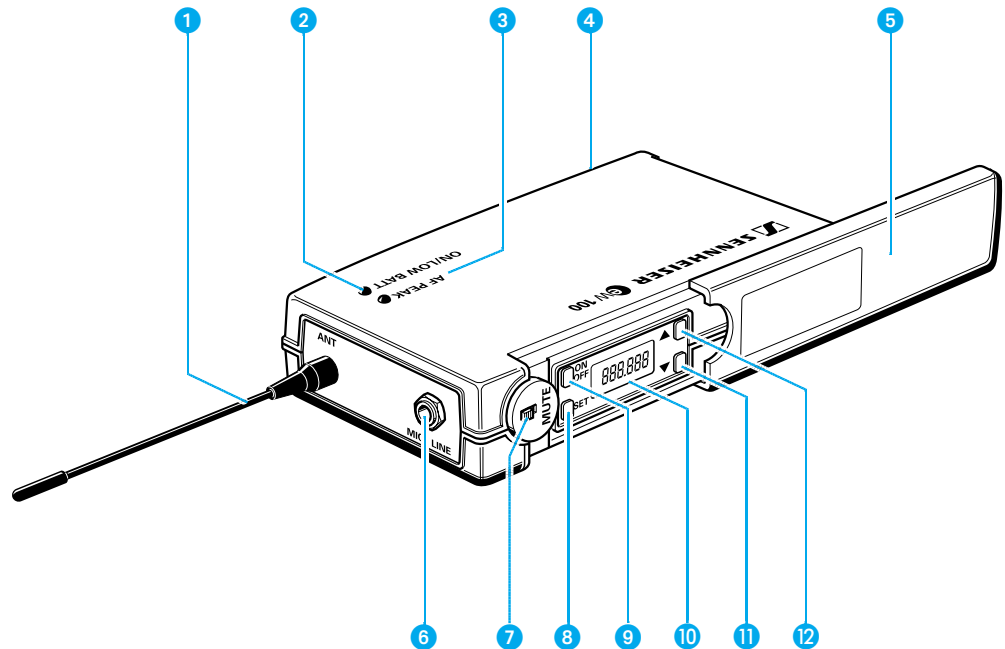
Mit dem Ansteckclip **14** läßt sich der Empfänger EK 100 z.B. am Gürtel einhängen.

Sie können den Empfänger auch so an der Kleidung befestigen, daß die Antenne nach unten zeigt. Dazu nehmen Sie den Ansteckclip heraus und setzen ihn um 180° gedreht wieder ein.

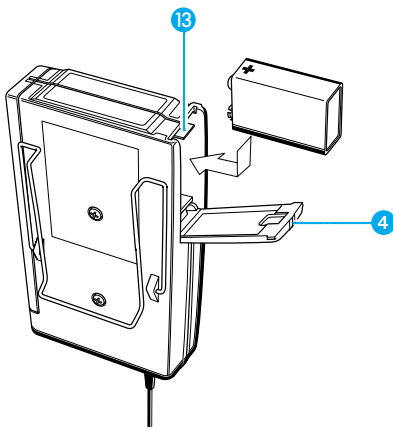
Befestigung an der Kamera

Mit dem beiliegenden Kamerakit (Klettband) befestigen Sie den Empfänger an der Kamera. Entfernen Sie den Ansteckclip **14** und kleben Sie das Klettband an Empfänger und Kamera. Achten Sie, daß die Klebeflächen sauber und fettfrei sind.

Taschensender SK 100 in Betrieb nehmen



- ❶ Antenne
- ❷ Betriebs- und Batteriezustandsanzeige, rote LED (ON/LOW BAT)
- ❸ Audio-Peak-Anzeige, gelbe LED (AF-PEAK)
- ❹ Abdeckung des Batteriefaches
- ❺ Abdeckung für Display und Bedienelemente
- ❻ Mikrophon- und Instrumenteneingang (MIC/LINE), 3,5-mm-Klinkenbuchse
- ❼ Schalter MUTE
- ❽ Taste SET
- ❾ Taste ON/OFF
- ❿ Display
- ⓫ Taste ▼ (DOWN)
- ⓬ Taste ▲ (UP)

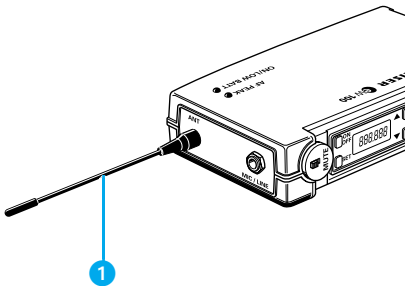


Batterie einsetzen und wechseln

- ▶ Schieben Sie die Abdeckung des Batteriefaches 4 in Richtung des aufgedrängten Pfeiles bis es hörbar rastet.
- ▶ Klappen Sie die Abdeckung auf.
- ▶ Schieben Sie die Blockbatterie (Typ 6 LR 61, 9 Volt) ein. Achten Sie auf die Polarität.
- ▶ Schließen Sie das Batteriefach.
- ▶ Um die Batterie zu entnehmen, müssen Sie den roten Hebel 13 in Richtung Geräteunterseite drücken.

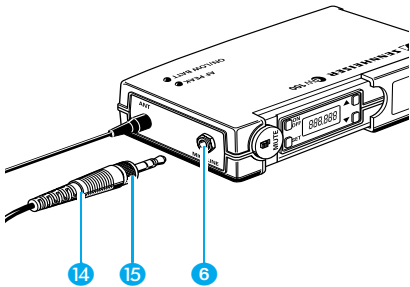
Hinweis:

Der Betrieb mit Akkus ist nur eingeschränkt möglich, da mit den geringeren Kapazitäten von Akkus nur kurze Betriebszeiten erreicht werden können.



Antenne einschrauben

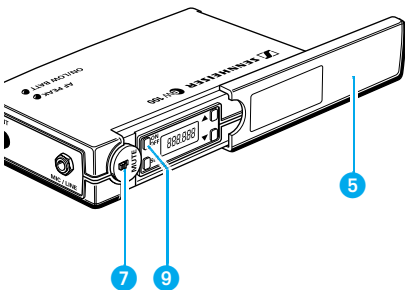
- ▶ Schrauben Sie die Antenne 1 in die Antennenbuchse (M3-Anschluß).



Mikrofonkabel/ Line-Kabel einstecken

Der Mikrofoneingang stellt die Elektretspeisung zur Verfügung.

- ▶ Stecken Sie den 3,5-mm-Klinkenstecker 14 des Mikrofon- oder Line-Kabels in die Klinkenbuchse (MIC/LINE) 6.
- ▶ Verriegeln Sie den Klinkenstecker durch Einschrauben des Gewindevrings 15.

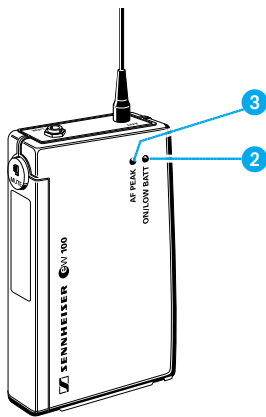


Sender ein-/ausschalten

- ▶ Schieben Sie die Abdeckung 5 zurück.
- ▶ Drücken Sie die Taste ON/OFF 9, um den Sender einzuschalten, die rote LED leuchtet dann.
- ▶ Um den Sender auszuschalten, müssen Sie die Taste ON/OFF erneut drücken, bis im Display der Schriftzug „OFF“ erscheint. Sie können dann die Taste loslassen. Die rote LED erlischt.

Sender stummschalten

Mit dem Schiebeschalter MUTE 7 können Sie den Sender stummschalten. Der Sender bleibt in Betrieb, lediglich das Tonsignal wird abgeschaltet.



Signal- und Batterieanzeige

Die gelbe Leuchtanzeige (LED) ③ an der Oberseite des Senders SK 100 zeigt Ihnen an, wenn das Tonsignal am Eingang zu hoch ist (AF-Peak).

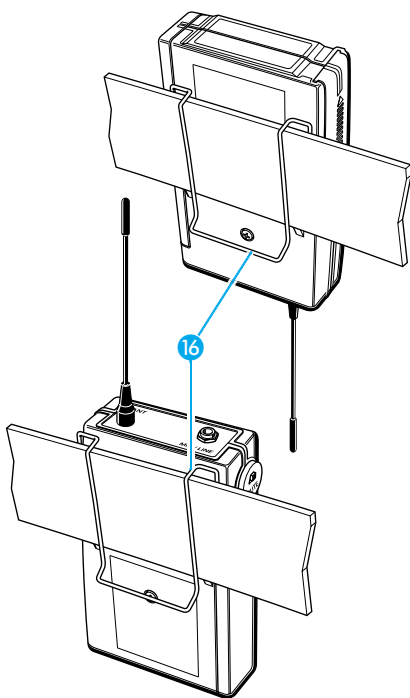
Die rote Leuchtanzeige (LED) ② informiert Sie über den aktuellen Betriebszustand des Senders:

LED leuchtet:

Der Sender ist eingeschaltet, die Batterieleistung ist ausreichend.

LED beginnt zu blinken:

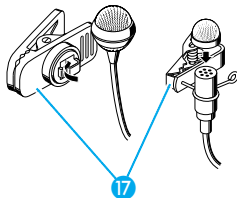
Die Leistung reicht nur noch für kurze Zeit! Die Batterie muß in Kürze ausgewechselt werden, sie hat jetzt noch für wenige Minuten Leistungsreserve!



Befestigung an der Kleidung

Mit dem Ansteckclip ⑩ läßt sich der Sender SK 100 z.B. am Gürtel einhängen.

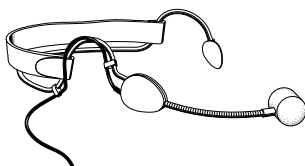
Sie können den Sender auch so an der Kleidung befestigen, daß die Antenne nach unten zeigt. Dazu nehmen Sie den Ansteckclip heraus und setzen ihn um 180° gedreht wieder ein.



Befestigung der Mikrofone

Mit den Ansteckklammern ⑪ lassen sich die Ansteckmikrofone ME 2 oder ME 4 an der Kleidung, z.B. am Jackenrevers befestigen.

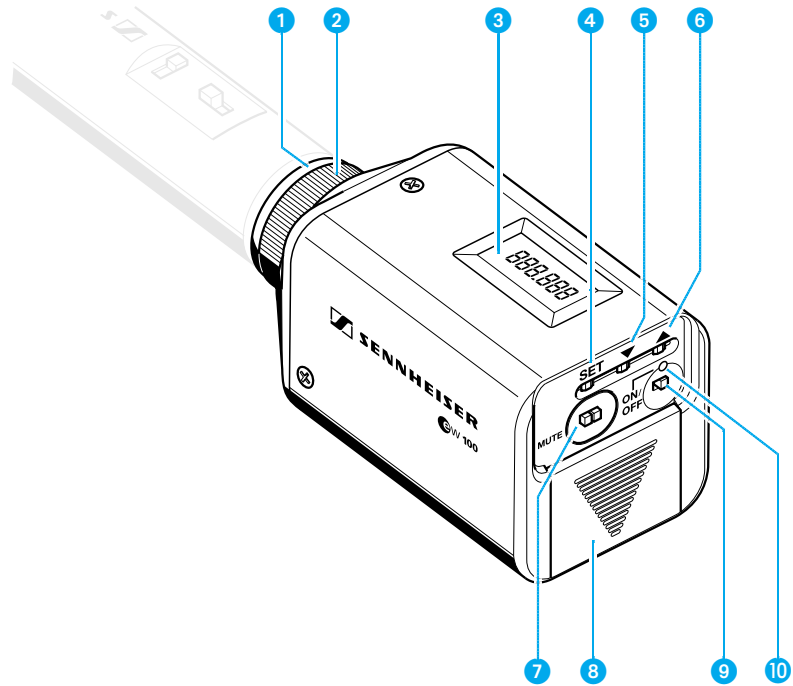
Das Headset ME 3 wird so am Kopf angelegt, daß es bequem und sicher sitzt.



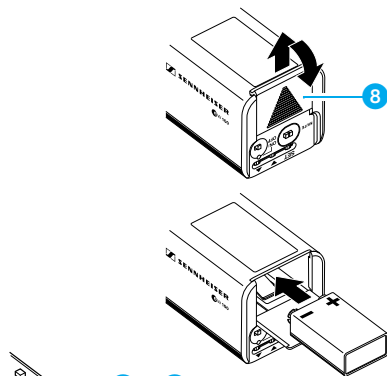
Ausrichtung der Mikrofone

Die Mikrofone ME 3 und ME 4 sind Richtmikrofone und müssen so ausgerichtet werden, daß die Einsprache in Richtung der Tonquelle (z.B. Mund) zeigt. Das ME 2 dagegen hat eine kugelförmige Charakteristik und braucht nicht genau ausgerichtet zu werden.

Aufstecksender SKP 100 in Betrieb nehmen

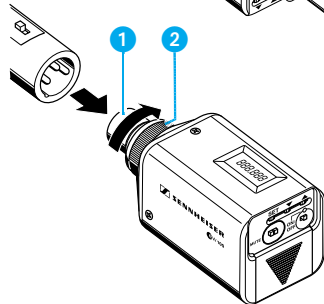


- ① Mikrofoneingang, XLR-3-Buchse
- ② Mechanische Verriegelung der XLR-3-Buchse
- ③ LC-Display
- ④ Taste **SET**
- ⑤ Taste ▼ (DOWN)
- ⑥ Taste ▲ (UP)
- ⑦ Schalter **MUTE**
- ⑧ Batteriefach
- ⑨ Taste **ON/OFF**
- ⑩ Betriebs- und Batteriezustandsanzeige, rote LED



Batterie einsetzen/ wechseln

- ▶ Schieben Sie die Abdeckung des Batteriefaches **8** in Pfeilrichtung bis es hörbar rastet und klappen Sie den Deckel auf.
- ▶ Schieben Sie die Blockbatterie (Typ 6 LR 61, 9 Volt) ein. Achten Sie auf die Polarität.
- ▶ Schließen Sie das Batteriefach wieder.

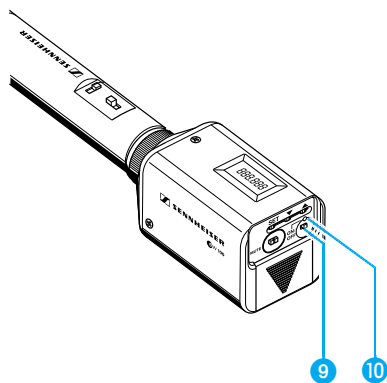


Sender am Mikrophon befestigen

- ▶ Stecken Sie den XLR-3-Stecker des Mikrofons in die XLR-3-Buchse **1** des Aufstecksenders.
- ▶ Schrauben Sie den Gewinding **2** fest.

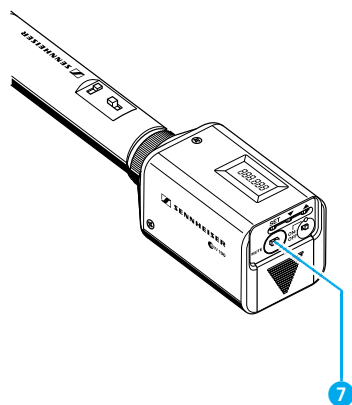
Hinweis:

Setzen Sie ausschließlich Mikrofone mit Metallgehäuse ein, damit die Sendeleistung optimal abgestrahlt werden kann.



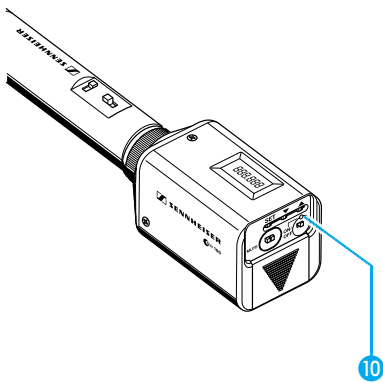
Sender ein-/ausschalten

- ▶ Drücken Sie die Taste **ON/OFF** **9**, um den Sender einzuschalten, die rote LED **10** leuchtet dann.
- ▶ Um den Sender auszuschalten, müssen Sie die Taste **ON/OFF** erneut drücken, bis im Display der Schriftzug „OFF“ erscheint. Sie können dann die Taste loslassen. Die rote LED erlischt.



Sender stummschalten

Mit dem Schiebeschalter **MUTE** **7** können Sie den Sender stummschalten. Der Sender bleibt in Betrieb, lediglich das Tonsignal wird abgeschaltet.



Batterieanzeige

Die rote Leuchtanzeige (LED) 10 informiert Sie über den aktuellen Betriebszustand des Senders:

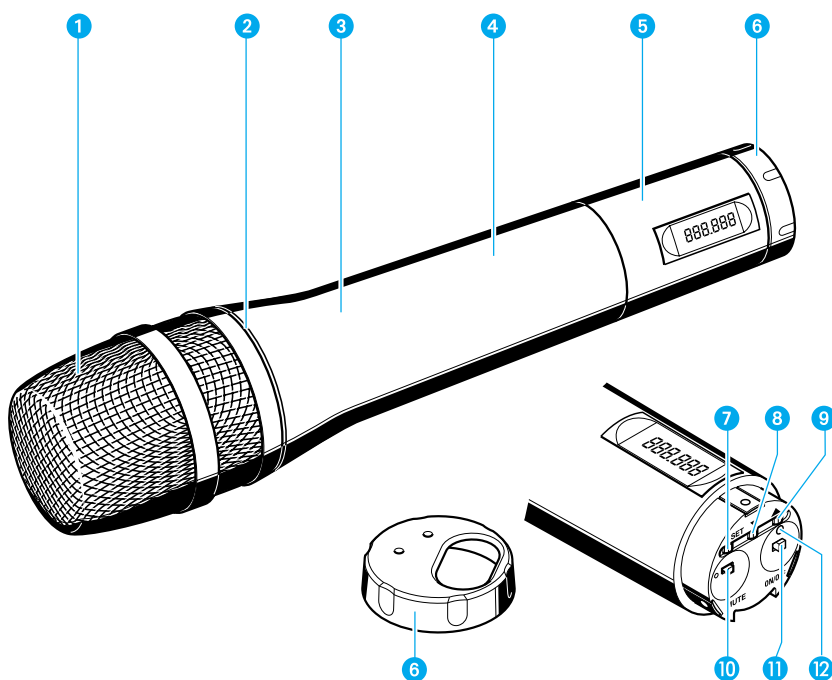
LED leuchtet:

Der Sender ist eingeschaltet, die Batterieleistung ist ausreichend.

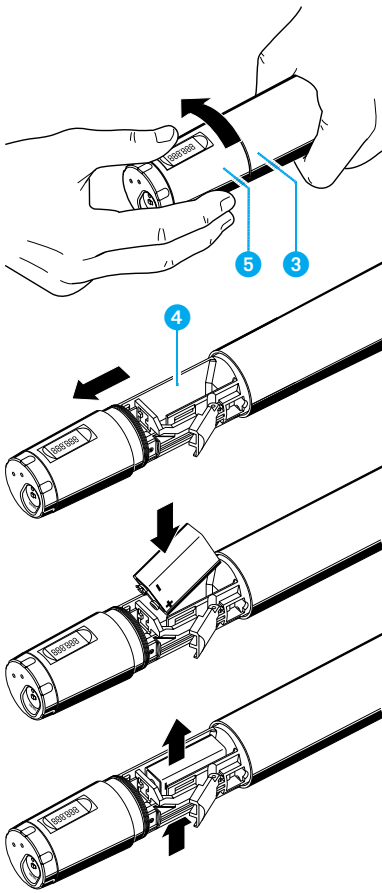
LED blinkt:

Die Leistung reicht nur noch für kurze Zeit! Die Batterie muß in Kürze ausgewechselt werden, sie hat jetzt noch für wenige Minuten Leistungsreserve!

Funkmikrofon SKM 100 in Betrieb nehmen

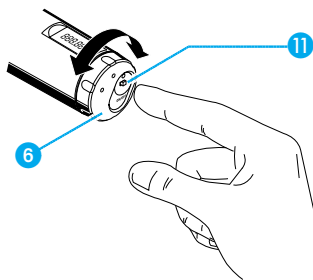


- ① Einsprachekorb
- ② Farbiger Ring zur Kennzeichnung des eingebauten Mikrofonmoduls
 grün: Mikrofonmodul MD 835
 (Charakteristik: Niere; dynamisch)
 blau: Mikrofonmodul MD 845
 (Charakteristik: Superniere; dynamisch)
 rot: Mikrofonmodul ME 865
 (Charakteristik: Superniere; Kondensator)
- ③ Griff des Funkmikrofons
- ④ Batteriefach (von außen nicht sichtbar)
- ⑤ Displayeinheit
- ⑥ Drehbare Kappe zum Schutz der Bedienelemente;
 durch Drehen der Kappe ⑥ erreichbare Tasten und Anzeigen:
- ⑦ Taste **SET**
- ⑧ Taste ▼ (DOWN)
- ⑨ Taste ▲ (UP)
- ⑩ Schalter **MUTE**
- ⑪ Taste **ON/OFF**
- ⑫ Betriebs- und Batteriezustandsanzeige, rote LED



Batterie einsetzen/wechseln

- ▶ Schrauben Sie die Displayeinheit 5 vom Griff des Funkmikrofons 3 auf (gegen den Uhrzeigersinn drehen).
- ▶ Ziehen Sie die Displayeinheit 5 soweit heraus, bis das Batteriefach 4 vollständig offen ist.
- ▶ Legen Sie die Blockbatterie (Typ 6 LR 61, 9 Volt) ein. Achten Sie auf die Polarität.
- ▶ Schieben Sie das Batteriefach in den Griff des Funkmikrofons ein.
- ▶ Schrauben Sie die Displayeinheit wieder zu.
- ▶ Um die Batterie zu wechseln, müssen Sie die Batterie nach oben (Pfeilrichtung) herausdrücken.

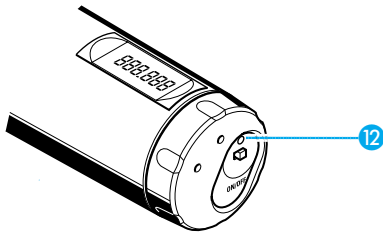


Funkmikrofon ein-/ausschalten

- ▶ Drehen Sie die Kappe 6 am Boden des Funkmikrofons in die Stellung, in der die Taste ON/OFF zu sehen ist.
- ▶ Drücken Sie die Taste ON/OFF 11, um das Funkmikrofon einzuschalten. Die rote LED leuchtet.
- ▶ Um das Funkmikrofon auszuschalten, müssen Sie die Taste ON/OFF erneut drücken, bis im Display der Schriftzug „OFF“ erscheint. Sie können dann die Taste loslassen. Die rote LED erlischt.

Sender stummschalten

Mit dem Schiebeschalter **MUTE** können Sie den Sender stummschalten. Der Sender bleibt in Betrieb, lediglich das Tonsignal wird abgeschaltet.



Batterieanzeige

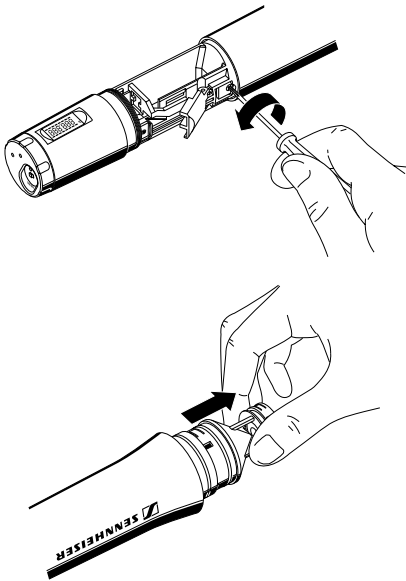
Die rote Leuchtanzeige (LED) 12 informiert Sie über den aktuellen Betriebszustand des Senders:

LED leuchtet:

Der Sender ist eingeschaltet, die Batterieleistung ist ausreichend.

LED blinkt:

Die Leistung reicht nur noch für kurze Zeit! Die Batterie muß in Kürze ausgewechselt werden, sie hat jetzt noch für wenige Minuten Leistungsreserve!



Wechsel des Mikrofonmodules

- ▶ Entnehmen Sie zunächst die Batterie, lassen Sie bitte den Handsender gleich geöffnet.
- ▶ Schrauben Sie den Einsprachekorb ab.
- ▶ Lösen Sie die Befestigungsschraube und legen Sie sie beiseite.
- ▶ Ziehen Sie die Kapsel - wie abgebildet - heraus. Bitte berühren Sie dabei möglichst nicht die Kontakte!
- ▶ Stecken Sie die andere Kapsel ein, sichern Sie diese wieder durch die Befestigungsschraube und schrauben Sie den passenden Einsprachekorb auf.
- ▶ Setzen Sie die Batterie wieder ein, schließen Sie das Gehäuse und nehmen Sie das Mikrofon wieder in Betrieb.

Hinweis:

Kapsel und Einsprachekorb mit Schaumeinsatz bilden eine akustische Einheit und müssen stets gemeinsam gewechselt werden. Zur einfacheren Unterscheidung sind die Mikrofonmodule farbig gekennzeichnet (grün: MD, blau: MD 845, rot: ME 865).

6 Bedienung der Sender und Empfänger

Der schnelle Einstieg

Die Sender und Empfänger der Sennheiser evolution wireless Serie ew 100 sind werkseitig so voreingestellt, daß Sie nach der Inbetriebnahme der Geräte (☛ „5 Inbetriebnahme“) sofort arbeiten können. Beachten Sie jedoch, daß die Aussteuerung des Senders vom Einsatzzweck abhängig ist. Um Übersteuerungen und damit Verzerrungen zu vermeiden, sollten Sie in jedem Fall überprüfen, ob die voreingestellte Aussteuerung für Ihren Einsatzzweck richtig ist (☛ „Aussteuerung einstellen“).

Tasten

**ON/OFF
POWER** Mit der Taste **ON/OFF** bzw. beim Empfänger EM 100 mit der Taste **POWER** schalten Sie den Sender bzw. Empfänger ein oder aus.

MUTE Mit dem Schalter **MUTE** (nur Sender) unterbrechen Sie das Audiosignal geräuschfrei.

SET Mit der Taste **SET**

- rufen Sie das Menü zur Eingabe der Werte auf,
- schalten Sie von einem Menüpunkt zum nächsten weiter,
- kehren Sie an den Menüanfang zurück.

▲ Mit der Taste **UP**

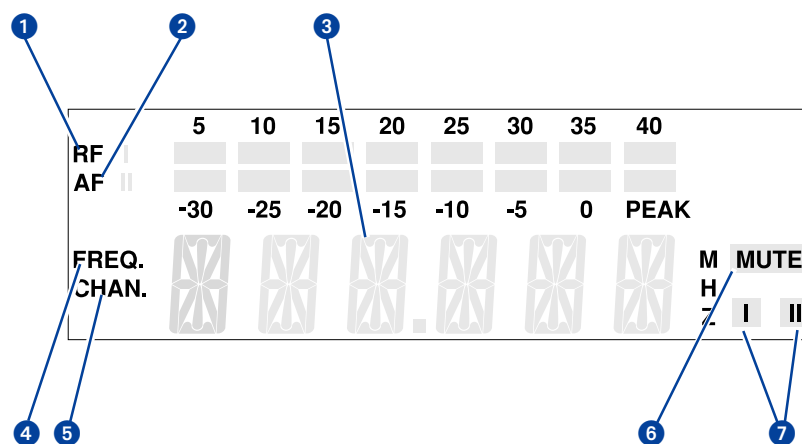
- ändern Sie den Wert eines Menüpunktes.

▼ Mit der Taste **DOWN**

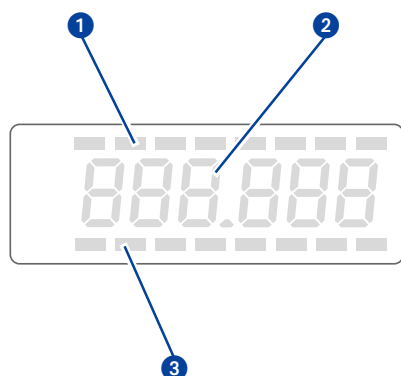
- ändern Sie den Wert eines Menüpunktes.

Anzeigen im LC-Display

Empfänger EM 100



- 1 Achtstufige Anzeige des ankommenden HF-Signals
- 2 Achtstufige Anzeige des ankommenden NF-Signals mit Übersteuerungsanzeige „PEAK“
- 3 Alphanumerische Hauptanzeige
- 4 Anzeige des Menüpunkts „Frequency“. (Sie kann Standardanzeige des Empfängers am Menüanfang sein und erscheint nach dem Einschalten.)
- 5 Anzeige der Kanalnummer „Channel“. (Sie kann Standardanzeige des Empfängers am Menüanfang sein und erscheint nach dem Einschalten.)
- 6 Squelchanzeige „MUTE“ (Rauschsperr aktiv)
- 7 Diversity-Anzeige (Antenne I oder Antenne II aktiv)
(☛ „I1 Diversity-Empfang“)



Empfänger EK 100 und Sender SK 100, SKP 100, SKM 100

- 1 Achtstufige Anzeige des ankommenden NF-Signals (nur EK 100)
- 2 Alphanumerische Hauptanzeige
- 3 Achtstufige Anzeige des ankommenden HF-Signals (nur EK 100)

Hinweis:

Werden Einstellungen im Bedienmenü beschrieben, die für alle Geräte gleich sind, wird nur die Hauptanzeige des EM 100 abgebildet.

Grundfunktionen des Sennheiser-Bedienmenüs

Ein besonderes Merkmal der Sennheiser evolution wireless Serie ew 100 ist die gleichartige Bedienung von Sendern und Empfängern. Unter Streß, wie auf der Bühne und in laufenden Sendungen, kommt es darauf an, schnell und präzise in den Betrieb eingreifen zu können. Die Bedienung muß „blind“ und an jedem Gerät mit gleichen Bedienfolgen geschehen können. Dies ist mit den gleichen Tasten (SET, ▲, ▼) und je einem Display sowohl am Sender als auch am Empfänger möglich.

Wichtig:

Durch Betätigung der Tasten ▲/▼ können Sie unmittelbar zwischen den voreingestellten Kanälen (Presets) umschalten. Die Anzeige blinkt. Die Änderung wird sofort wirksam.

1 Mit der Taste SET gelangen Sie in das Bedienmenü:

Mit einem kurzen Druck wählen Sie den nächsten Menüpunkt an. Im Display wird der angewählte Menüpunkt und anschließend der aktuelle Wert des Menüpunktes angezeigt.

2 Mit den Tasten ▼ und ▲ werden die Einstellungen im jeweiligen Menüpunkt vorgenommen:

Die geänderte Einstellung blinkt im Display. Wenn Sie den ursprünglichen Wert wieder einstellen, hört das Blinken auf.

Wichtig:

Ihre Eingaben werden ohne weitere Bestätigung wirksam und sind sofort gespeichert!

Im Menüpunkt „TUNE“ sind die Tasten ▲ und ▼ mit einem Schnell-Lauf („Repetieren“) ausgestattet. Drücken Sie die Taste kurz, wechselt die Anzeige zum nächsten bzw. vorherigen Wert. Wenn Sie die Taste drücken und gedrückt halten, beschleunigt sich die Anzeige. Lassen Sie die Taste wieder los und starten neu, beginnt der Durchlauf der Anzeige wiederum langsam. Sie gelangen so in beiden Anzeigerichtungen schnell und komfortabel zum gewünschten Einstellwert.

3 Mit der Taste SET gelangen Sie zum Menüanfang zurück:

Drücken Sie die Taste SET, um nach Abschluß der Eingabe zum Menüanfang zurückzukehren. Im Display erscheint wieder die Standardanzeige.

Übersicht über die Menüpunkte

Die Bedienung von Sendern und Empfängern der Sennheiser evolution wireless Serie ew 100 wird durch die weitestgehende Vereinheitlichung des Bedienmenüs von Sendern und Empfängern vereinfacht:

Anzeige im Display	Sender	Empfänger
SEnSit	Einstellen und Ändern der Aussteuerung (☛ Seite 28)	–
SQELCH SqELCH	–	Einstellen und Ändern der Rauschsperrschwelle (☛ Seite 29)
att	Empfindlichkeitsbereich beim Aufstecksender SKP 100 umschalten (☛ Seite 29)	–
DISPL DiSPL	Auswahl der Standardanzeige (☛ Seite 30)	Auswahl der Standardanzeige (☛ Seite 30)
TUNE tune	Eingeben und Ändern der Sendefrequenz (☛ Seite 31)	Eingeben und Ändern der Empfangsfrequenz (☛ Seite 31)
LOCK Loc	Sperren der Bedienelemente gegen unbeabsichtigtes Verstellen (☛ Seite 32)	Sperren der Bedienelemente gegen unbeabsichtigtes Verstellen (☛ Seite 32)

Frequenz, Kanäle auswählen

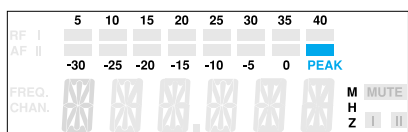


- ▶ Durch Betätigung der Tasten ▲/▼ können Sie unmittelbar zwischen den voreingestellten Kanälen (Presets) umschalten. Die Anzeige blinkt. Die Änderung wird sofort wirksam.
- ▶ Durch Drücken der Taste **SET** bestätigen Sie die Eingabe. Die Anzeige blinkt nicht mehr.

Hinweis:

Sie können auswählen, welche Standardanzeige (Frequenz, Kanalnummer) am Menüanfang angezeigt werden soll (☛ „Standardanzeige umschalten“). Werkseitig ist die Frequenzanzeige voreingestellt.

SenSit



Aussteuerung einstellen (nur Sender)

Bei Nahbesprechung, bei lauter Stimme des Sprechers oder bei lauten Musikpassagen kann es zu Übersteuerungen der Sendestrecke kommen, die sich als Verzerrungen bemerkbar machen. Beim Empfänger EM 100 wird die Übersteuerung durch das Aufleuchten des Segments „PEAK“ im NF-Pegel angezeigt. Beim Sender SK 100 leuchtet die gelbe Audio-Peak-LED. Ist andererseits die Empfindlichkeit zu niedrig eingestellt, wird die Sendestrecke zu schwach ausgesteuert. Dieses führt zu einem verrauschten Signal.

Sie müssen daher die Empfindlichkeit so einstellen, daß nur bei den lautesten Passagen das Segment „PEAK“ im NF-Pegel des Empfängers aufleuchtet. Für die grobe Voreinstellung können Sie von folgenden Richtwerten ausgehen:

laute Musik/Gesang:	-30 / -20 dB
Moderation:	-20 / -10 dB
Interview:	-10 / 0 dB

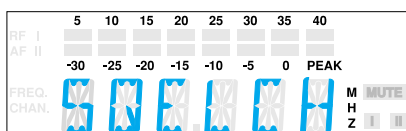


- ▶ Wählen Sie mit der Taste **SET** den Menüpunkt „SenSit“ an. Im Display wird der Schriftzug „SenSit“ und anschließend der aktuelle Wert der Eingangsempfindlichkeit angezeigt.
- ▶ Mit den Tasten ▲/▼ können Sie nun die Eingangsempfindlichkeit in 10-dB-Schritten zwischen 0 und -30 dB verändern. Der eingestellte Wert blinkt im Display und wird sofort übernommen.
- ▶ Drücken Sie die Taste **SET**, um an den Menüanfang zurückzukehren. Im Display erscheint wieder die Standardanzeige.

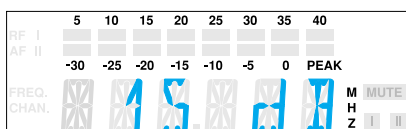
SOELCH SqELCH

Rauschsperrschwelle einstellen (nur Empfänger)

Die Empfänger der Sennheiser evolution wireless Serie ew 100 sind mit einer einstellbaren Rauschsperrschwelle ausgestattet, die lästiges Rauschen bei ausgeschaltetem Sender unterbindet. Darüber hinaus verhindert sie das Aufrauschen, wenn der Sender den Empfangsbereich verläßt und daher am Empfänger keine ausreichende Sendeleistung mehr zur Verfügung steht.



- ▶ Um die Rauschsperrschwelle einzustellen, müssen Sie mit der Taste **SET** den Menüpunkt „SOELCH“ anwählen. Im Display wird der Schriftzug „SOELCH“ und anschließend die aktuelle Einstellung der Rauschsperrschwelle angezeigt.



- ▶ Mit den Tasten **▲/▼** können Sie nun die Rauschsperrschwelle einstellen. Sie können die Rauschsperrschwelle ausschalten (0 dB) oder in 5-dB-Schritten einen Wert zwischen 5 dB und 40 dB einstellen. Ein kleinerer Wert senkt die Rauschsperrschwelle, ein größerer erhöht sie. Im Display blinkt der eingestellte Wert. Setzen Sie die Rauschsperrschwelle bei ausgeschaltetem Sender auf den niedrigsten Wert, ohne daß der Empfänger aufrauscht. Ein zu hoher Wert vermindert die Reichweite der Sendestrecke.

Hinweis:

Ist die Rauschsperrschwelle ausgeschaltet (0 dB), und kein passender Sender in Betrieb, tritt dauerhaft lautes Rauschen auf. Dies wird beim Empfänger EM 100 durch Aufleuchten der Peak-Anzeige des AF-Bargraphen angezeigt.

- ▶ Drücken Sie die Taste **SET**, um an den Menüanfang zurückzukehren. Im Display erscheint wieder die Standardanzeige.

Att

Aussteuerungsbereich umschalten (nur SKP 100)

Kondensatormikrofone benötigen einen anderen Aussteuerungsbereich als dynamische Mikrofone. Der Aufstecksender SKP 100 hat die Möglichkeit, den Aussteuerungsbereich um 20 dB zu variieren.

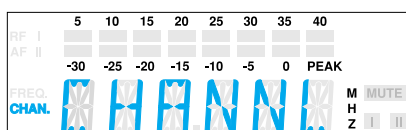
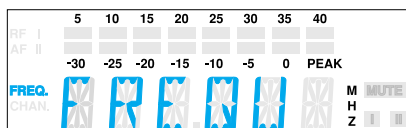
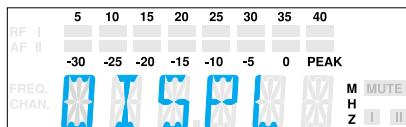


- ▶ Um den Aussteuerungsbereich umzuschalten, müssen Sie mit der Taste **SET** den Menüpunkt „Att“ anwählen. Im Display wird der Schriftzug „Att“ und anschließend die aktuelle Einstellung „Att off“ oder „Att on“ angezeigt.
- ▶ Mit den Tasten **▲/▼** können sie nun den Aussteuerungsbereich umschalten.
 - ▲: Aussteuerungsbereich 1 für dynamische Mikrofone, im Display blinkt die Anzeige „Att off“
 - ▼: Aussteuerungsbereich 2 für Kondensatormikrofone, im Display blinkt die Anzeige „Att on“
- ▶ Drücken Sie die Taste **SET**, um an den Menüanfang zurückzukehren. Im Display erscheint wieder die Standardanzeige.

DISPL DiSPL

Standardanzeige umschalten

Bei allen Sendern und Empfängern können Sie die Standardanzeige zwischen Frequenz und Kanalnummer umschalten.



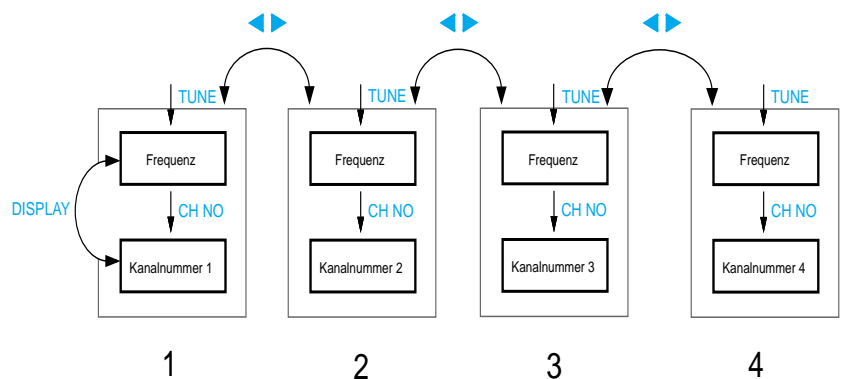
- ▶ Wählen Sie mit der Taste **SET** den Menüpunkt „DISPL“ an. Im Display erscheint der Schriftzug „DISPL“ und anschließend die aktuelle Einstellung.
- ▶ Mit den Tasten ▲/▼ können Sie wechseln zwischen:

Frequenz:	„FREQU“
Kanalnummer:	„CHANNL“

 Im Display blinkt die aktuelle Einstellung der Standardanzeige.
- ▶ Drücken Sie die Taste **SET**, um an den Menüanfang zurückzukehren. Im Display erscheint die neue Standardanzeige.

Kanäle (Presets) konfigurieren

Die Sender- und Empfänger der Sennheiser evolution wireless Serie ew 100 haben je 4 umschaltbare Kanäle (Presets). Auf jedem Kanal können Sie eine Sende- bzw. Empfangsfrequenz abspeichern.



Zwischen den Kanälen (Presets) können Sie umschalten (↔ „Frequenz, Kanäle auswählen“).

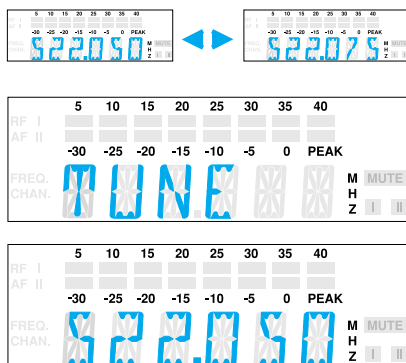
TUNE tune

Frequenzen einstellen

Sie können die Sende- und Empfangsfrequenz in 25-kHz-Schritten über eine Bandbreite von maximal 32 MHz verändern.

Hinweise speziell zum Multikanalbetrieb:

Sie können mehrere Geräte der Sennheiser evolution wireless Serie ew 100 auf unterschiedlichen Frequenzen gleichzeitig benutzen. Die werkseitig voreingestellten Frequenzen sind so ausgewählt, daß sich die Funkstrecken nicht gegenseitig stören. Bevor Sie neue Frequenzkombinationen eingeben, sollten Sie sich über Randbedingungen in der Broschüre „Sennheiser Revue, Teil 3: Hochfrequenz-Tonübertragungs-Technik mit Planungsteil HF-Technik für die Praxis“, die Sie bei Ihrem Sennheiser-Vertriebspartner bestellen können, informieren.



- ▶ Wählen Sie den Kanal aus, für den Sie die Frequenz einstellen wollen.
- ▶ Wählen Sie mit der Taste **SET** den Menüpunkt „TUNE“ an. Im Display wird zunächst der Schriftzug „TUNE“ und anschließend die Frequenzeinstellung des ausgewählten Kanals angezeigt.
- ▶ Mit den Tasten ▲/▼ können Sie die Frequenz in 25-kHz-Schritten verändern. Die neue Frequenz wird im Display blinkend angezeigt und sofort übernommen.
- ▶ Drücken Sie die Taste **SET**, um zum Menüanfang zurückzukehren. Im Display erscheint wieder die Standardanzeige.

LOCK Loc

Bedienung sperren

Um zu verhindern, daß während des Betriebs unbeabsichtigt Veränderungen vorgenommen werden, empfehlen wir Ihnen mit der Lock-Funktion die Tasten zu sperren.

Sperre einschalten

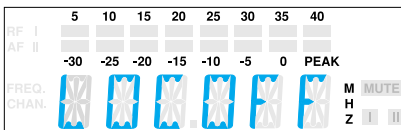


- ▶ Nachdem Sie alle Eingaben beendet haben, müssen Sie mit der Taste **SET** den Menüpunkt „LOCK“ anwählen. Die aktuelle Einstellung wird angezeigt.
- ▶ Drücken Sie die Taste **▲**, um die Eingabe zu sperren. Im Display blinkt die Anzeige „LOC ON“.
- ▶ Drücken Sie die Taste **SET**, um an den Menüanfang zurückzukehren.

Hinweis:

Wenn Sie nun die Tasten **▲/▼** oder **ON/OFF** drücken, erscheint im Display der Schriftzug „LOCK“ und Sie können keine Veränderungen vornehmen.

Sperre aufheben



- ▶ Wählen Sie mit der Taste **SET** den Menüpunkt „LOCK“ an. Im Display erscheint die Anzeige „LOC ON“.
- ▶ Drücken Sie die Taste **▼**, um die Lockfunktion aufzuheben. Im Display blinkt die Anzeige „LOC OFF“.
- ▶ Drücken Sie die Taste **SET**, um an den Menüanfang zurückzukehren. Im Display erscheint wieder die Standardanzeige und die Bedienung ist nun wieder möglich.

7 Störungssuche

Fehlercheckliste

Fehler	Mögliche Ursache
Keine Betriebsanzeige	<ul style="list-style-type: none">• Verbrauchte Batterien• Kein Netzanschluß
Kein HF-Signal	<ul style="list-style-type: none">• Sender und Empfänger nicht auf der exakt gleichen Frequenz• Reichweite der Sendestrecke ist überschritten
HF-Signal vorhanden, kein Tonsignal	<ul style="list-style-type: none">• Sender ist stummgeschaltet („MUTE“)• Rauschsperrschwelle am Empfänger ist zu hoch eingestellt
Tonsignal ist verrauscht	<ul style="list-style-type: none">• Aussteuerung des Senders ist zu niedrig• Ausgangspegel des Empfängers ist zu niedrig
Tonsignal ist verzerrt	<ul style="list-style-type: none">• Aussteuerung des Senders ist zu hoch• Ausgangspegel des Empfängers ist zu hoch

► Rufen Sie bei Ihrem Sennheiser-Partner an, wenn Sie dennoch Probleme beim Betrieb Ihrer Sendeanlage haben. Er hat eine Lösung für Sie parat.

Empfehlungen und Tips

... für die Ansteckmikrofone ME 2 und ME 4

- Plazieren Sie das Mikrofon mittig, um Pegelschwankungen bei einer Kopfdrehung im Rahmen zu halten.
- Vermeiden Sie Einwirkung von Schweiß durch direkten Hautkontakt.
- Montieren Sie das Mikrofon sorgfältig und verlegen Sie die Leitung so, dass keine Geräusche durch Reibung an der Kleidung entstehen.
- Setzen Sie das Richtmikrofon ME 4 immer mit Windschutz ein und richten Sie es auf die Tonquelle (z.B. Mund) aus.

... für das Headsetmikrofon ME 3

- Setzen Sie das Mikrofon immer mit Poppchutz ein und plazieren Sie es am Mundwinkel.
- Durch den Abstand zum Mund können Sie die Tiefenwiedergabe variieren.
- Achten Sie darauf, daß die Einsprache zum Mund hin ausgerichtet ist. Die Einsprache ist durch einen kleinen Punkt gekennzeichnet.

... für den Taschensender SK 100

- Kreuzen Sie nicht die Antenne und die Mikrofonleitung.
- Die Antenne sollte nicht direkt am Körper anliegen. Betreiben Sie den Sender möglichst mit frei hängender Antenne.
- Den optimalen Sound erreichen Sie durch richtige Aussteuerung des Senders.

... für das Funkmikrofon SKM 100

- Halten Sie Funkmikrofon in der Mitte des Griffes. Oben am Korb gehalten beeinflussen Sie die Richtcharakteristik des Mikrofons, zu weit unten am Griff vermindern Sie die abgestrahlte Sendeleistung und damit die Reichweite des Senders.
- Durch den Abstand zum Mund können Sie die Tiefenwiedergabe variieren.
- Den optimalen Sound erreichen Sie durch die richtige Aussteuerung des Senders.

... für den Empfänger EK 100

- Die Antenne des EK 100 sollte nicht direkt am Körper anliegen. Betreiben Sie den Empfänger bitte möglichst mit frei hängender Antenne oder an der Kamera mit der als Zubehör erhältlichen Wendelantenne A17.

... für den optimalen Empfang

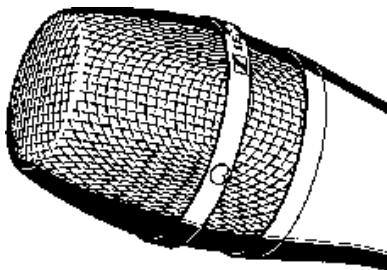
- Die Reichweite des Senders ist sehr abhängig von den örtlichen Bedingungen. Sie kann zwischen 10 m und 150 m betragen. Nach Möglichkeit sollten Sie für freie Sicht zwischen Sende- und Empfangsantenne sorgen.
- Bei ungünstigen Empfangsbedingungen sollten Sie beim EM 100 zwei abgesetzte Antennen über Antennenkabel einsetzen (siehe Sennheiser-Zubehörprogramm).
- Halten Sie den empfohlenen Mindestabstand zwischen Sende- und Empfangsantenne ein: 5 m. Damit vermeiden Sie eine HF-Übersteuerung des Empfängers.
- Halten Sie den empfohlenen Mindestabstand der Empfangsantennen zu Stahl und Beton ein: 50 cm.

... für den Betrieb einer Multikanal-Anlage

- Sie können nicht alle einstellbaren Frequenzkombinationen parallel einsetzen. Die werksseitig voreingestellten Frequenzen (Presets) sind jedoch für Multikanalanwendung nutzbar. Zu alternativen Frequenzkombinationen berät Sie Ihr Sennheiser-Partner.
- Vermeiden Sie beim Einsatz mehrerer Sender Störungen in den Sendestrecken durch ausreichenden Abstand der Sender zueinander. Die Sender sollten mindestens 20 cm Abstand voneinander haben.
- Nutzen Sie spezielles Zubehör für Multikanal-Anwendungen (siehe Sennheiser-Zubehörprogramm).

8 Pflege und Wartung

Funkmikrofon SKM 100



Sie sollten hin und wieder den Einsprachekorb des Funkmikrofons SKM 100 reinigen.

- ▶ Schrauben Sie den Einsprachekorb vom Funkmikrofon ab (gegen den Uhrzeigersinn drehen).
- ▶ Reinigen Sie den Einsprachekorb mit einem leicht feuchten Tuch von innen und von außen.

Hinweis:

Verwenden Sie auf keinen Fall Löse- oder Reinigungsmittel. Berühren Sie möglichst nicht die elektrischen Kontakte.

- ▶ Schrauben Sie den Einsprachekorb wieder auf das Funkmikrofon auf.

9 Übersicht

Wireless – drahtlose Übertragungsanlagen

Freiheit auf der Bühne, kein Kabelgewirr, kein Stolpern über störende Kabel, all das wird möglich mit drahtlosen (wireless) Übertragungsanlagen. Gefunkt wird im UHF-Bereich. Und das aus guten Gründen: Dort stören keine Oberwellen von Netzteilen, Leuchtstofflampen oder Kühlgeräten usw. Die Funkwellen breiten sich besser aus als im UKW oder VHF-Bereich, die Sendeleistung kann sehr gering gehalten werden und nicht zuletzt sind einige UHF-Bereiche von der zuständigen Zulassungsbehörde weltweit für Wireless-Anwendungen freigegeben.

Bei den Sendern gibt es zwei Typen. Es gibt Mikrofone, die direkt mit dem Sender verbunden sind (Funkmikrofone, Mikrofone mit Aufstecksender) und es gibt Taschensender, an denen das Mikrofon oder das Musikinstrument (z.B. Gitarre) mit einem Kabel angeschlossen werden.

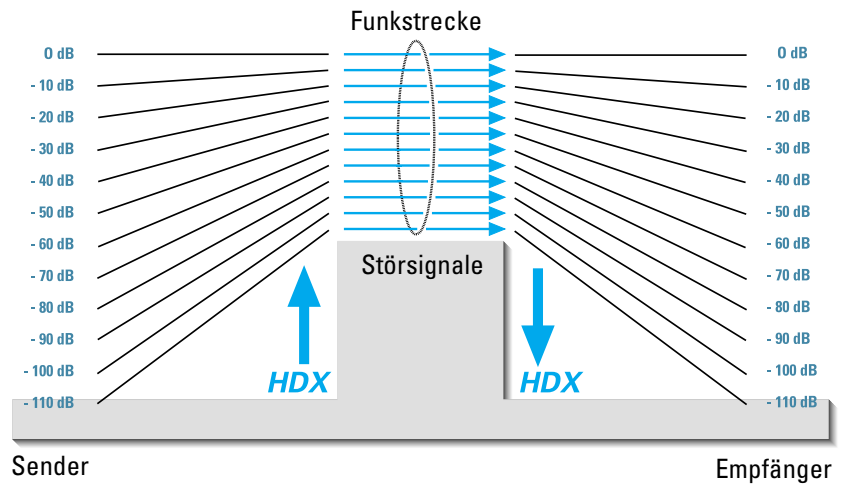
Frische Batterien sorgen bei Sendern stets für gute Sendeleistung über eine lange Betriebsdauer. Es sollten stets Alkali-Mangan-Batterien verwendet werden. Auch gilt es zu bedenken, daß Batterien eine längere Betriebsdauer haben als Akkus.

Eine gute Einstellung des Empfindlichkeitsreglers am Sender verhindert einerseits eine Übermodulation mit starken Verzerrungen, andererseits eine Untermodulation mit zu geringem Signal/Rauschabstand. Die Einstellung sollte vor jedem Auftritt geprüft werden.

Die richtige Position von Ansteckmikrofonen muß ausprobiert werden. Im Haaransatz, fest im Kostüm eingenäht oder einfach am Jackenrevers, es gibt viele Orte dafür. Schweiß und Schminke sind die größten Feinde für die kleinen Ansteckmikrofone.

Fehler wie z.B. Verzerrungen, Pfeifen oder starkes Rauschen können auftreten, wenn mehrere Sender auf der Bühne benutzt werden. Dann sind die Sendefrequenzen nicht aufeinander abgestimmt und es kommt zu Interferenzen und Intermodulationen. Ihr Sennheiser-Vertriebspartner nennt Ihnen gerne optimal aufeinander abgestimmte Sendefrequenzen, die diese Fehler verhindern.

Rauschunterdrückung durch HDX



Fortschritt, den Sie hören können:

Diese Gerätefamilie ist mit dem neuen Sennheiser-Rauschunterdrückungssystem **HDX** ausgerüstet. **HDX** reduziert Störungen aus dem Funkfeld. Es erhöht den Rauschspannungsabstand bei der drahtlosen Tonübertragung auf bis zu 110 dB.

HDX ist ein Breitband-Kompanderverfahren, das die NF-Pegel auf der Senderseite im Verhältnis 2:1 (auf dB bezogen) komprimiert und auf der Empfängerseite exakt spiegelbildlich wieder expandiert.

HDX wurde für den Einsatz in der hochwertigen drahtlosen Bühnen- und Studioteknik entwickelt und für Sennheiser patentiert.

Hinweis:

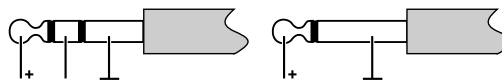
Nur Sender und Empfänger, die beide mit **HDX** ausgestattet sind, arbeiten einwandfrei zusammen. Ist das nicht der Fall, ist die Dynamik drastisch verringert, die Übertragung klingt dumpf und flach. **HDX** ist an den Geräten nicht abschaltbar.

Steckerbelegungen

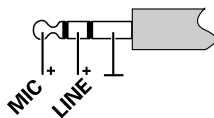
6,3-mm-Klinke am EM 100

symmetrisch

unsymmetrisch

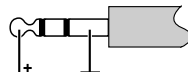


3,5-mm-Klinke am SK 100



3,5-mm-Klinke am EK 100

unsymmetrisch



Hohlklinke/Stromversorgung



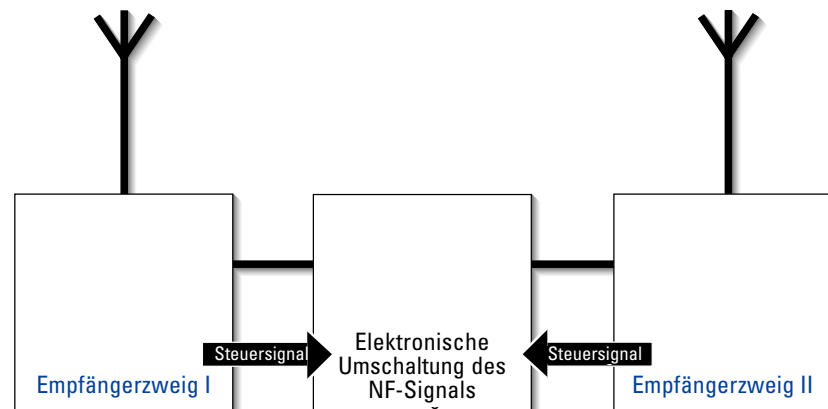
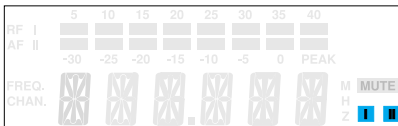
Diversity-Empfang

Der Empfänger EM 100 arbeitet nach dem „True-Diversity-Verfahren“:

Eine Empfangsantenne nimmt nicht nur die auf dem direkten Weg ankommenden elektromagnetischen Wellen auf, sondern auch deren Reflexionen, die im Raum durch Wände, Fenster, Decken und Einbauten erzeugt werden. Bei Überlagerung dieser Wellen treten Auslöschungen auf, die man auch als „Feldstärkelöcher“ bezeichnet. Eine andere Position für die Empfangsantenne kann bei derselben Senderposition Abhilfe schaffen. Bei beweglichen Sendern (üblich) tritt dann jedoch das Feldstärkeloch bei einer anderen Senderposition auf. Nahezu völlig vermeiden lassen sich Feldstärkelöcher jedoch nur durch das True-Diversity-Verfahren.

Beim True-Diversity-Verfahren gibt es statt einer Antenne und einem Empfänger nun zwei Antennen und zwei Empfängerzweige. Die Antennen stehen räumlich getrennt. Durch eine Vergleichsschaltung wird stets der Empfängerzweig mit dem stärkeren HF-Signal auf den gemeinsamen NF-Ausgang geschaltet. Das Risiko, „Feldstärkelöcher“ an beiden Antennen zeitgleich zu erhalten, wird sehr gering.

Die Anzeige des jeweils durchgeschalteten Diversity-Zweiges I oder II erfolgt im Display des Empfängers.



Technische Daten

System

Hochfrequenzeigenschaften

Modulationsart	Breitband-FM
Frequenzbereiche	518 – 550, 630 – 662, 740 – 772, 790 – 822, 838 – 870 MHz
Sende-/Empfangsfrequenzen	1280 (4 Kanäle), abstimbar in 25-kHz-Schritten
Schaltbandbreite	32 MHz
Nennhub / Spitzenhub	± 24 kHz / ± 48 kHz
Frequenzstabilität	$\leq \pm 15$ ppm

Niederfrequenzeigenschaften

Kompandersystem	Sennheiser HDX
NF-Übertragungsbereich	60 – 18.000 Hz
Signal-Rauschabstand bei 1 mV _{HF} und Spitzenhub, HDX	≥ 110 dB(A)
Klirrfaktor (bei Nennhub und 1 kHz)	$\leq 0,9$ %

Gesamtsystem, allgemein

Temperaturbereich	-10°C bis +55°C
Abmessungen Setkoffer [mm]	380 x 370 x 70
Gewicht Setkoffer mit EM 100	ca. 3100 g
Setkoffer mit EK 100	ca. 2200 g
In Übereinstimmung mit den Normen	ETS 300 422, ETS 300 445 (CE), FCC

Empfänger

Hochfrequenzeigenschaften

	EM 100	EK 100
Empfängerprinzip	True-Diversity	Non-Diversity
Empfindlichkeit (mit HDX, Spitzenhub)	$< 2,5$ μ V für 52 dB _{Aeff S/N}	
Schaltswelle der Rauschperre	0 bis 100 μ V einstellbar	
Antenneneingänge	2 BNC-Buchsen	M3-Gewinde
Antennenlänge [mm]	Teleskopantennen	518 – 550 MHz: 130 630 – 662 MHz: 110 740 – 772 MHz: 90 790 – 822 MHz: 90 838 – 870 MHz: 80

Antenneneingangsimpedanz	50 Ω
--------------------------	-------------

Niederfrequenzeigenschaften

NF-Ausgangsspannung bei Spitzenhub 1 kHz _{NF}	AF OUT	
	6,3-mm-Klinkenbuchse: sym.: +10 dB _u unsym.: +4 dB _u	3,5-mm-Klinkenbuchse: unsym.: +10 dB _u
Pegelabschwächung	0 bis 40 dB	

Gesamtgerät

Spannungsversorgung

Stromaufnahme (Betriebszeit)

Abmessungen [mm]

Gewicht

EM 100

10,5–16 V DC,
Nennspannung 12 V DC

ca. 200 mA

212 x 145 x 38

ca. 1100 g

EK 100

9-V-Batterie (IEC 6 LR 61)

ca. 75 mA (4–6 h)

110 x 65 x 22

ca. 255 g

Sender

Hochfrequenzeigenschaften

HF-Ausgangsleistung an 50 Ω

Antennenlänge [mm]

SK 100

typ. 30 mW

518 – 550 MHz: 130

630 – 662 MHz: 110

740 – 772 MHz: 90

790 – 822 MHz: 90

838 – 870 MHz: 80

SKP 100

SKM 100

Niederfrequenzeigenschaften

Max. Eingangsspannung MICRO:
(bei Spitzenhub, 1 kHz_{NF}) LINE:

1,8 V_{eff}

2,9 V_{eff}

–

2,4 V_{eff}

Gesamtgerät

Spannungsversorgung

Max. Stromaufnahme bei Nennspannung

Betriebszeit

Abmessungen [mm]

Gewicht

9-V-Block, Alkali-Mangan, IEC 6 LR 61

≤ 60 mA

> 8 h

> 8 h

> 8 h

110 x 65 x 22

105 x 43 x 43

Ø 50 x 225

ca. 255 g

ca. 195 g

ca. 450 g

Mikrofone

Schallwandler

Empfindlichkeit

Schalldruck

Richtwirkung

ME 2

elektret

20 mV/Pa

130 dB SPL

Kugel

ME 3

elektret

1,6 mV/Pa

150 dB SPL

Superniere

ME 4

elektret

40 mV/Pa

120 dB SPL

Niere

MD 835

dynamisch

1,5 mV/Pa

150 dB SPL

Niere

MD 845

dynamisch

1 mV/Pa

154 dB SPL

Superniere

ME 865

elektret

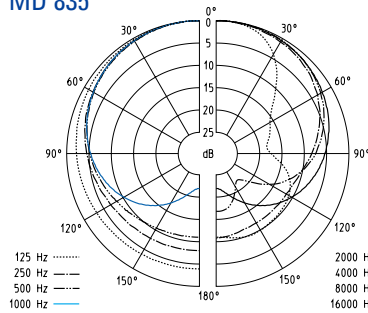
3 mV/Pa

144 dB SPL

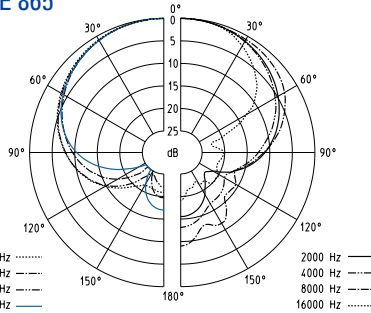
Superniere

Polardiagramme der Mikrofone / Mikrofonmodule

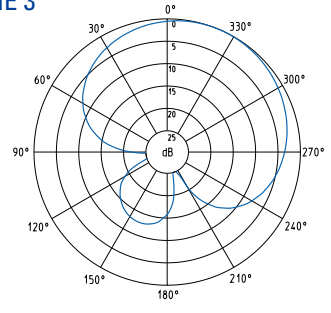
MD 835



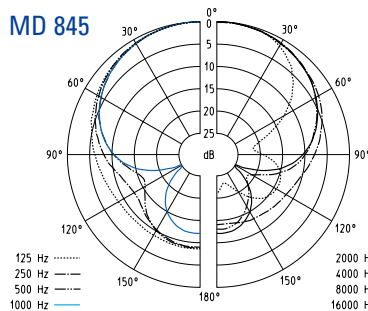
ME 865



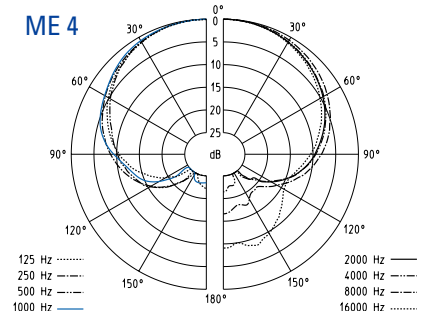
ME 3



MD 845

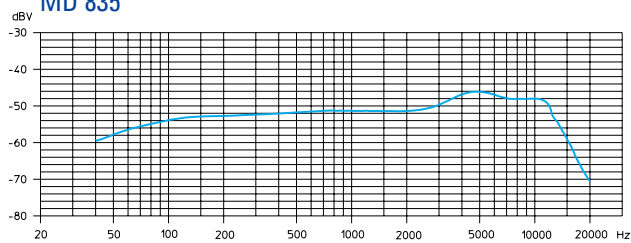


ME 4

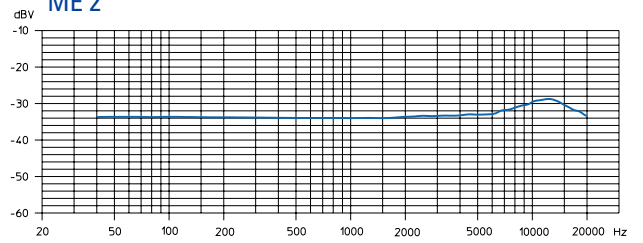


Frequenzgänge der Mikrofone / Mikrofonmodule

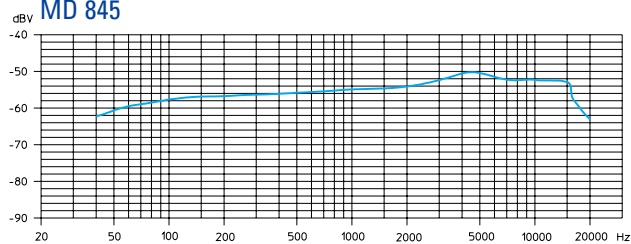
MD 835



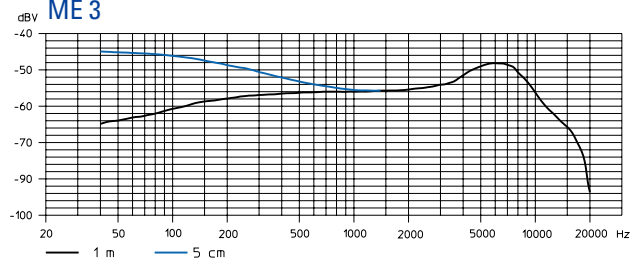
ME 2



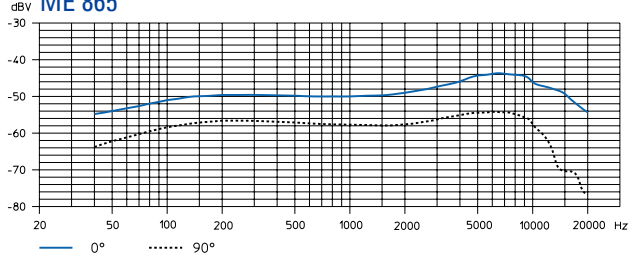
MD 845



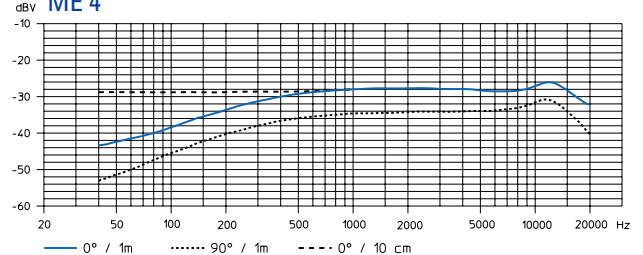
ME 3



ME 865



ME 4



Zubehör

- MD 835 Mikrofonmodul für SKM 100,
dynamisch, Nierencharakteristik
- MD 845 Mikrofonmodul für SKM 100,
dynamisch, Supernierencharakteristik
- ME 865 Mikrofonmodul für SKM 100,
Kondensator, Supernierencharakteristik
- MZW 1 Wind- und Poppschutz für SKM 100
- MZQ 1 Mikrofonklemme für SKM 100
- ME 2 Ansteckmikrofon für SK 100,
Kondensator, omnidirektional
- ME 4 Ansteckmikrofon für SK 100,
Kondensator, Nierencharakteristik
- ME 3 Headsetmikrofon für SK 100,
Kondensator, Supernierencharakteristik
- CI 1 Instrumentenkabel für SK 100,
mit 6,3-mm-Klinkenstecker
- CL 2 Line-Kabel für SK 100,
mit 3poligem XLR-Stecker, female
- GA 1 Rackadapter für EM 100,
zur 19"-Rackmontage von zwei EM 100/ASP 1
oder ein EM 100/ASP 1 mit AM 1
- AM 1 Rackadapter für Antennenfrontmontage
- A 1031-U UHF-Antenne,
passiv, omnidirektional, für Stativmontage
- AB 1-A UHF-Antennenbooster, 518 – 550 MHz
- AB 1-B 10 dB Verstärkung 630 – 662 MHz
- AB 1-C bei Einsatz von ASP 1 740 – 772 MHz
- AB 1-D 790 – 822 MHz
- AB 1-E 838 – 870 MHz
- GZL 1019-A1 / 5 / 10 Antennenkabel, BNC-Anschluß 1 m / 5 m / 10 m
- ASP 1 Antennensplitter,
2 x 1:4, passiv, zum Anschluß von vier EM 100
an zwei A 1031-U/AB 1
- NT 1 Steckernetzteil für ASP 1

DC 1 DC-Speiseadapter,
zur externen 12-V-DC-Speisung von SK/EK 100 anstatt 9-V-Batterie

A 17-1 Wendelantenne für EK 100, 518 – 662 MHz
A 17-2 zum Einsatz an der Kamera 740 – 870 MHz

CC 1 Tragekoffer für SET ew 100

Important Note

(Please read **BEFORE** using)

Licence-Free Operation in the UK

For licence-free operation in the UK the frequency window MUST be restricted to 863-865MHz before the equipment can legally be used. Please proceed as follows:-

- 1) While holding down the SET and UP buttons, switch on the transmitter until "LoLi" is displayed.
- 2) Then use the UP and DOWN buttons to adjust the lower frequency limit to 863.000MHz.
- 3) Press SET to store.
- 4) The program will automatically change to "Altering the upper range limit" and "HiLi" will be displayed.
- 5) Use the UP and DOWN buttons to adjust the upper frequency limit to 865.000MHz.
- 6) Press SET to store.
- 7) The transmitter is now set for operation on the de-regulated licence-free frequencies only and can legally be used in the UK without requiring a licence. (nb: This restriction, once set, cannot be reversed by the user - this is a legal requirement).

Failure to comply with the above will mean that the transmitter cannot legally be operated at 863-865MHz and the user would be liable to prosecution.

For UK licensed operation:

Please contact **JFMG** for frequency allocation and obtaining a licence.
Tel: 020-7261-3797 • Fax: 020-7737-8499 • e-mail: admin@jfm.co.uk

Ch.69 Shared Frequencies:

There are 14 frequencies in TV channel 69 that can be used on a shared basis throughout the UK. Eight of these will work intermodulation-free with **evolution** wireless transmitters. Four of these ch.69 frequencies are set as standard (presets 6-8), however if more than four frequencies are required please re-set the first four frequency memories (see instruction manual) to the following frequency set:-

<u>Presets 1-4 (change to)</u>	<u>Presets 5-8 (already set)</u>
1 856.575	5 855.275
2 857.625	6 856.175
3 860.400	7 858.200
4 861.550	8 860.900

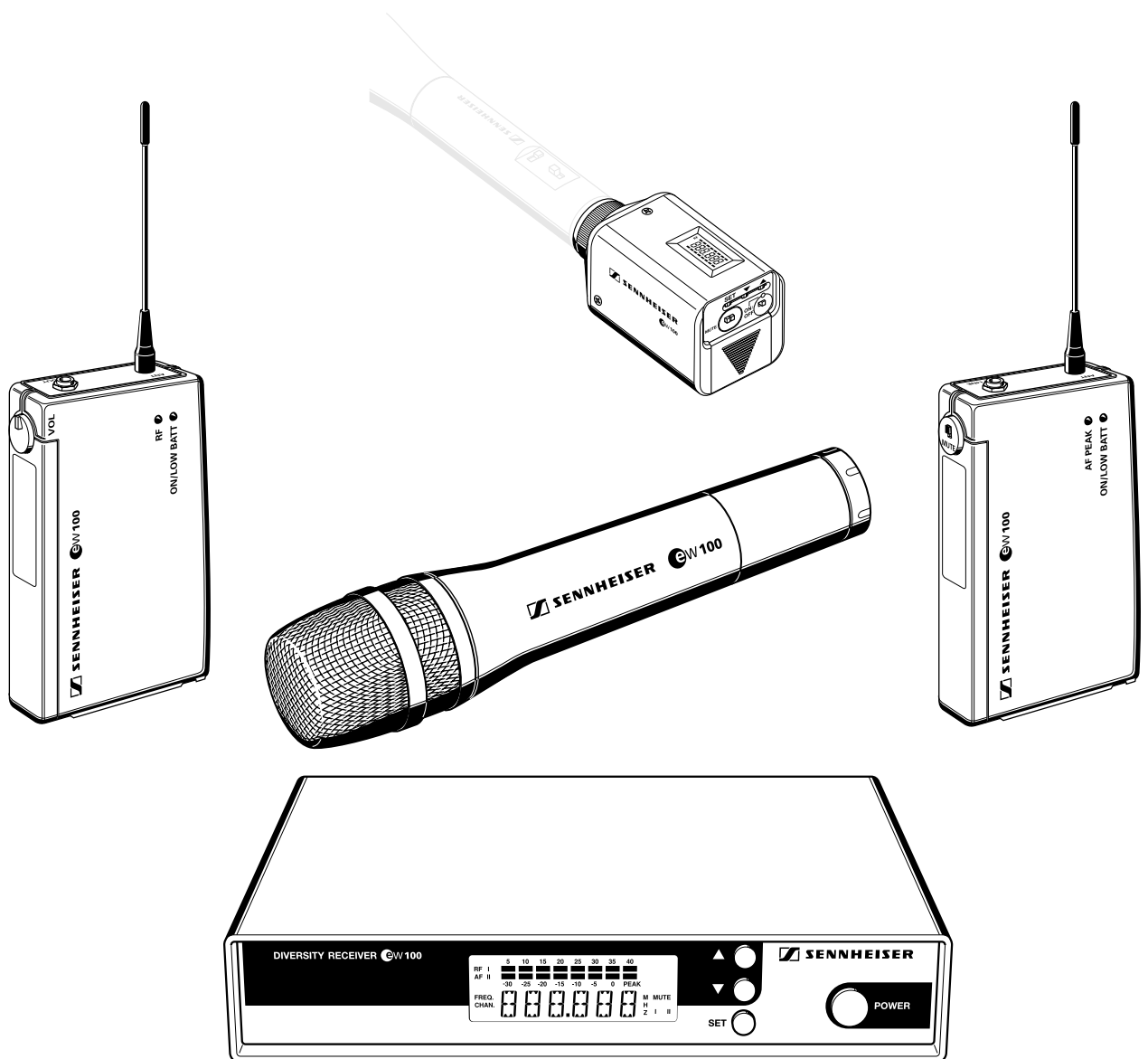
Co-ordinated Frequencies in other bands:

There are many other frequency bands available in the UK on a co-ordinated "fixed site" basis. Please contact JFMG for details of the channels available in your area. Sennheiser UK can supply you with intermodulation-free frequency sets for your allocated channel.

Sennheiser UK Tel: 01494 551 551 • Fax: 01494 551 550

INSTRUCTION MANUAL

evolution wireless Series ew 100



1 Contents

Chap.	Contents	Page
1	Contents	46
2	Short description	47
3	Important notes	47
4	System variants	48
5	Preparing the devices for use	51
	EM 100 receiver	51
	EK 100 pocket receiver	54
	SK 100 pocket transmitter	57
	SKP 100 plug-on transmitter	60
	SKM 100 hand-held transmitter	63
6	Operation	66
7	Troubleshooting	75
8	Care and maintenance	77
9	Overview	78
	Wireless transmission systems	78
	HDX noise reduction	79
	Connector assignment	79
	Diversity reception	80
	Technical data	81
	Accessories	84
	Licences	255

Thank you for choosing Sennheiser!

We have designed these products to give you reliable operation over many years.

Please take a few moments to read these instructions carefully, as we want you to enjoy your new Sennheiser products quickly and to the full.

2 Short description

With the evolution wireless series ew 100, Sennheiser offers musicians, video and sound amateurs high-quality state-of-the-art RF transmission systems with a high level of operational reliability and ease of use. Transmitters and receivers permit wireless transmission with studio-quality sound. Due to further optimised PLL and microprocessor technology, the **HDX** noise reduction system and true diversity technology (not pocket receivers), these transmission systems ensure interference-free transmission and minimise dropouts in the RF link.

The systems can be supplied in five frequency ranges within the UHF band. Please note: Frequency usage is different for each country. Your Sennheiser agent will have all the necessary details on the available legal frequencies for your area.

Range A: 518 – 550 MHz,
Range B: 630 – 662 MHz,
Range C: 740 – 772 MHz,
Range D: 790 – 822 MHz,
Range E: 838 – 870 MHz.

ew 100 transmitters and receivers are 4-channel switchable. Each transmitter and receiver has 4 frequency memories to store up to 4 transmission/receiving frequencies. The frequencies are selectable in 25-kHz steps, giving a selection of 1280 frequencies within the preset 32 MHz frequency range.

Each system has 4 factory-preprogrammed frequencies, so that

- the systems are ready for immediate use after switch-on,
- several systems can be operated simultaneously on the factory-preset transmission and receiving frequencies without causing intermodulation interference. However, all frequency settings can be changed to your individual needs, if required.

Each system consists of

- a receiver (mains or pocket),
- a hand-held/pocket/plug-on transmitter and
- comes complete with all necessary accessories.

3 Important notes

Never open electronic devices! This must only be done by authorised personnel and is all the more important for units connected to AC outlets. If devices are opened by customers in breach of this instruction, the warranty is voided.

Always disconnect the devices from the mains by removing the plug when you wish to change connections or move the devices to a different place.

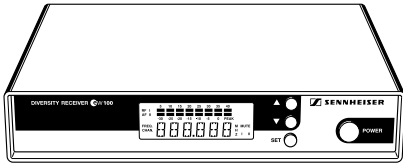
Keep the devices away from central heating radiators and electric heaters. Never expose them to direct sunlight.

Use the devices in dry rooms only.

Use a damp cloth for cleaning the devices. Do not use any cleansing agents or solvents.

Varnish or furniture polish may degrade the rubber feet of the transmitter. Place the transmitter on a nonslip pad to avoid potential staining of furniture.

4 System variants



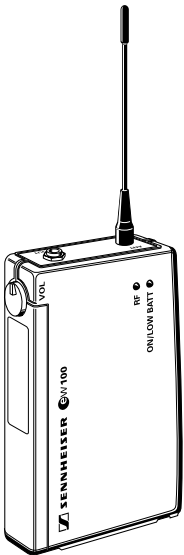
EM 100

Set ew 101

This is a versatile system suitable for many applications. The plug-on transmitter converts a standard wired microphone into a radiomicrophone. Set ew 101 consists of: EM 100 receiver, SKP 100 plug-on transmitter, plug-in mains unit, battery, antennas and operating manual.

Set ew 101-p

Having the same transmitter as the Set ew 101, this system replaces the mains receiver with a pocket receiver for camera-mounted applications. Set ew 101-p consists of: EK 100 pocket receiver, SKP 100 plug-on transmitter, two batteries, antennas, line output cable, camera kit and operating manual.



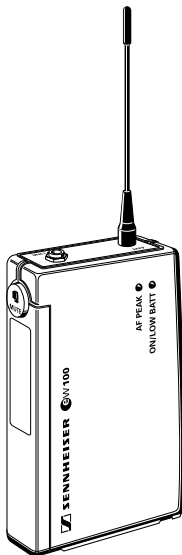
EK 100

Set ew 112

This system is ideal for theatre and presentation use. The unobtrusive clip-on microphone is virtually invisible, and its omni-directional pattern minimises drop-outs caused by the speaker turning his/her head. Set ew 112 consists of: EM 100 receiver, SK 100 pocket transmitter, ME 2 miniature clip-on omni-directional condenser microphone, plug-in mains unit, battery, antennas and operating manual.

Set ew 112-p

Having the same transmitter as the Set ew 112, this system replaces the mains receiver with a pocket receiver for camera-mounted applications. Set ew 112-p consists of: EK 100 pocket receiver, SK 100 pocket transmitter, ME 2 miniature clip-on omni-directional condenser microphone, two batteries, antennas, line output cable, camera kit and operating manual.



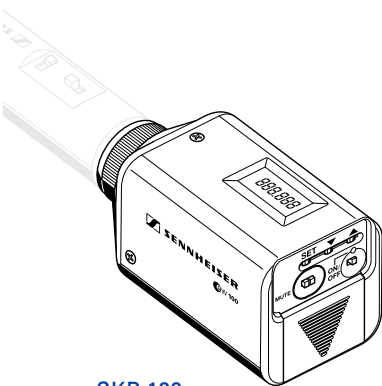
SK 100

Set ew 122

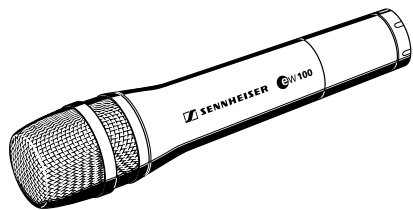
This system is ideal for presentation and PA applications in acoustically difficult rooms. The unobtrusive cardioid clip-on microphone can be directed towards the speaker's mouth. Set ew 122 consists of: EM 100 receiver, SK 100 pocket transmitter, ME 4 miniature clip-on cardioid condenser microphone, plug-in mains unit, battery, antennas and operating manual.

Set ew 122-p

Having the same transmitter as the Set ew 122, this system replaces the mains receiver with a pocket receiver for camera-mounted applications. Set ew 122-p consists of: EK 100 pocket receiver, SK 100 pocket transmitter, ME 4 miniature clip-on cardioid condenser microphone, two batteries, antennas, line output cable, camera kit and operating manual.



SKP 100



SKM 100

Set ew 135

This system is ideal for vocal applications.

Set ew 135 consists of: EM 100 receiver, SKM 100 hand-held transmitter with MD 835 cardioid dynamic microphone module, plug-in mains unit, battery, antennas, microphone clamp and operating manual.

Set ew 135-p

Having the same transmitter as the Set ew 135, this system replaces the mains receiver with a pocket receiver for camera-mounted applications.

Set ew 135-p consists of: EK 100 pocket receiver, SKM 100 hand-held transmitter with MD 835 cardioid dynamic microphone module, two batteries, antennas, line output cable, camera kit, microphone clamp and operating manual.



ME 2 omni-directional clip-on microphone with microphone clip

Set ew 145

This system is ideal for vocal applications in venues with high ambient noise levels. The super-cardioid dynamic microphone head has excellent feedback rejection.

Set ew 145 consists of: EM 100 receiver, SKM 100 hand-held transmitter with MD 845 super-cardioid dynamic microphone module, plug-in mains unit, battery, antennas, microphone clamp and operating manual.

Set ew 145-p

Having the same transmitter as the Set ew 145, this system replaces the mains receiver with a pocket receiver for camera-mounted applications.

Set ew 145-p consists of: EK 100 pocket receiver, SKM 100 hand-held transmitter with MD 845 super-cardioid dynamic microphone module, two batteries, antennas, line output cable, camera kit, microphone clamp and operating manual.



ME 4 cardioid clip-on microphone with microphone clip

Set ew 152

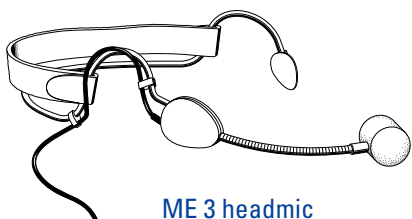
This system is ideal for hands-free vocal applications. Supplied complete with the ME 3 headmic (which has superb feedback rejection), this system gives complete freedom of expression to stage vocalists as well as proving a boon to sports commentators/referees and aerobic instructors.

Set ew 152 consists of: EM 100 receiver, SK 100 pocket transmitter, ME 3 condenser super-cardioid headmic, plug-in mains unit, battery, antennas and operating manual.

Set ew 152-p

Having the same transmitter as the Set ew 152, this system replaces the mains receiver with a pocket receiver for camera-mounted applications.

Set ew 152-p consists of: EK 100 pocket receiver, SK 100 pocket transmitter, ME 3 condenser super-cardioid headmic, two batteries, antennas, line output cable, camera kit and operating manual.



ME 3 headmic

Set ew 165

This system, due to its excellent feedback rejection and wide dynamic range, is the ideal choice for vocals and presentations.

Set ew 165 consists of: EM 100 receiver, SKM 100 hand-held transmitter with ME 865 super-cardioid condenser microphone module, plug-in mains unit, battery, antennas, microphone clamp and operating manual.

Set ew 165-p

Having the same transmitter as the Set ew 165, this system replaces the mains receiver with a pocket receiver for camera-mounted applications.

Set ew 165-p consists of: EK 100 pocket receiver, SKM 100 hand-held transmitter with ME 865 super-cardioid condenser microphone module, two batteries, antennas, line output cable, camera kit, microphone clamp and operating manual.

Set ew 172

This system is for connecting musical instruments (e.g. guitar) which have a $\frac{1}{4}$ " (6.3 mm) jack socket directly to the pocket transmitter.

Set ew 172 consists of: EM 100 receiver, SK 100 pocket transmitter, CI 1 instrument (guitar) cable, plug-in mains unit, battery, antennas and operating manual.

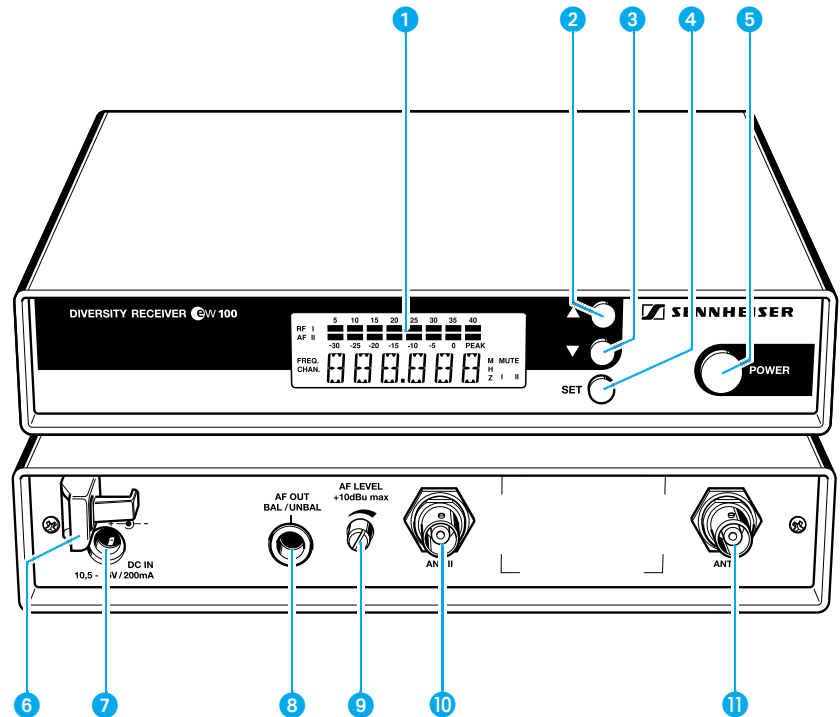
Set ew 172-p

Having the same transmitter as the Set ew 172, this system replaces the mains receiver with a pocket receiver for camera-mounted applications.

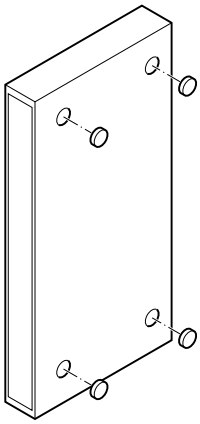
Set ew 172-p consists of: EK 100 pocket receiver, SK 100 pocket transmitter, CI 1 instrument (guitar) cable, two batteries, antennas, line output cable, camera kit and operating manual.

5 Preparing the devices for use

EM 100 receiver



- ① LC display
- ② ▲ button (UP)
- ③ ▼ button (DOWN)
- ④ SET button
- ⑤ POWER (ON/OFF) button
- ⑥ Cable grip for power supply DC cable
- ⑦ DC socket for connection of mains unit (DC-IN)
- ⑧ AF output, $\frac{1}{4}$ " (6.3 mm) jack socket (AF OUT BAL/UNBAL)
- ⑨ AF output level control (AF LEVEL)
- ⑩ Antenna input II (ANT II), BNC socket
- ⑪ Antenna input I (ANT I), BNC socket



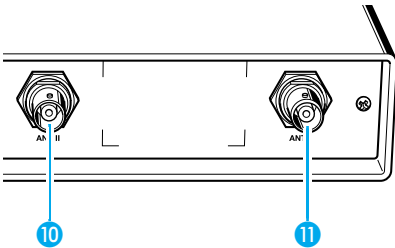
Mounting the rubber feet

To ensure that the receiver cannot slip on the surface on which it is placed, four self-adhesive soft rubber feet are supplied. These feet are stuck into the recesses on the bottom side of the receiver. (N.B.: Do not use these feet if rackmounting the receiver).

- ▶ Ensure that the recesses are clean and free from grease before fixing the feet.

Attention!

Some furniture surfaces have been treated with varnish, polish or synthetics which might cause stains when they come into contact with other synthetics. Despite a thorough testing of the synthetics used by us, we cannot rule out the possibility of discolouration, since we don't know your furniture. You should therefore always place the receiver on a non-slip pad.



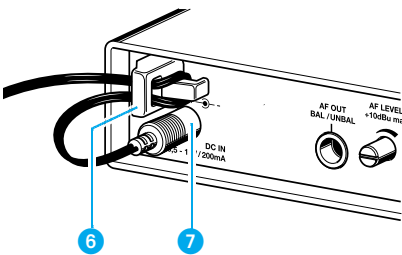
Connecting the antennas

The EM 100 receiver can be used with either telescopic antennas (supplied) or remote antennas (available as accessories).

The supplied telescopic antennas can be mounted quickly and easily to the rear of the receiver and are suitable for all applications where – good reception conditions provided – a wireless transmission system is to be used without a large amount of installation work.

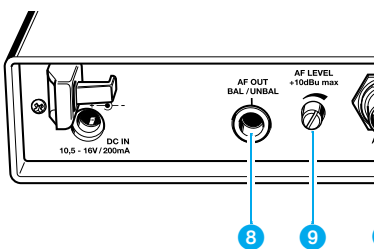
- ▶ Connect the telescopic antennas to BNC sockets 10 and 11 at the rear of the receiver. Pull the antennas out and align them upwards in a V-shape.

If the receiver position is not the best antenna position for optimum reception, you can use remote antennas. These are available as accessories.



Connecting the mains unit

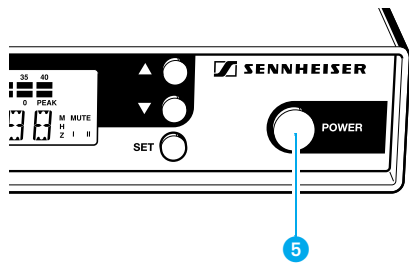
- ▶ Insert the DC connector on the power supply output cable into socket 7 at the rear of the receiver.
- ▶ Pass the cable through the cable grip 6.



Connecting the amplifier/mixing console

- ▶ Connect the amplifier/mixing console to the 1/4" (6.3 mm) jack socket 8.

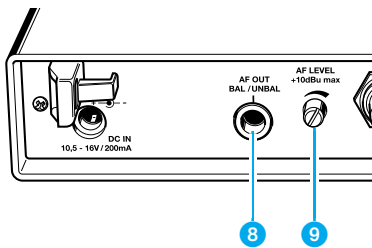
For information on balanced and unbalanced connection, please refer to the chapter "9 Overview".



Switching the receiver on/off

- ▶ Press the **POWER** button **5** to switch the receiver on.
- ▶ To switch the receiver off, press the **POWER** button until “OFF” appears on the display. You can then release the button.

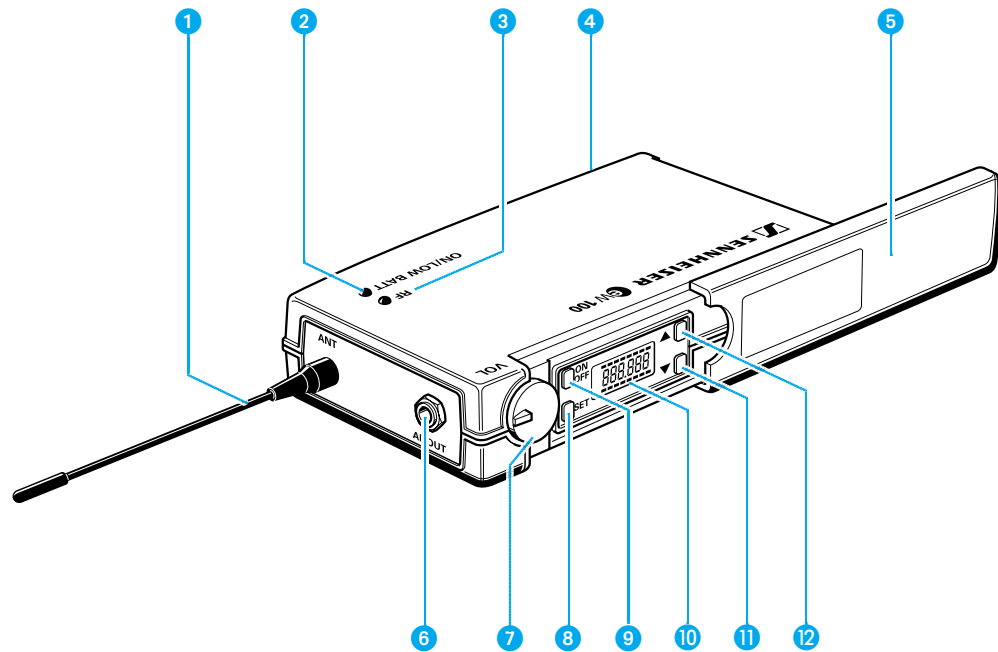
After a power failure, the device returns to the previous setting (ON/OFF).



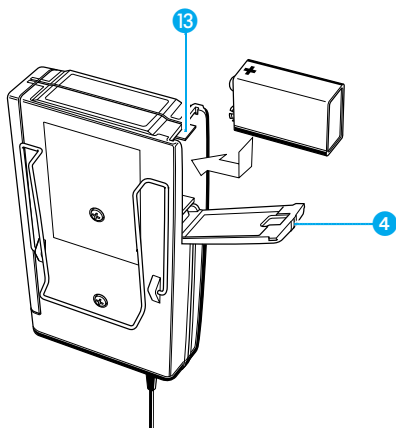
Adjusting the AF output level

- ▶ Use the AF output level control **9** to adjust the AF signal level that appears at output **8**.

EK 100 pocket receiver



- ① Antenna
- ② Red LED for operation and battery status indication (ON/LOW BAT)
- ③ Green LED for RF signal indication (RF)
- ④ Cover plate for battery compartment
- ⑤ Cover plate for display and operating controls
- ⑥ AF output (AF OUT), 3.5 mm jack socket
- ⑦ AF output level control
- ⑧ SET button
- ⑨ ON/OFF button
- ⑩ LC display
- ⑪ ▼ button (DOWN)
- ⑫ ▲ button (UP)

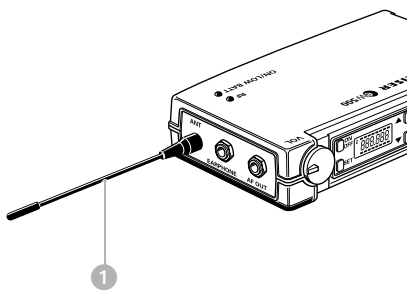


Inserting and changing the battery

- ▶ Slide the cover of the battery compartment **4** in the direction of the embossed arrow until it clicks audibly.
- ▶ Open the cover.
- ▶ Insert the 9 V PP3 battery (IEC 6 LR 61). Please observe correct polarity when inserting the battery.
- ▶ Close the battery compartment.
- ▶ To remove the battery, push the small red lever **13** in the battery compartment towards the bottom side of the receiver.

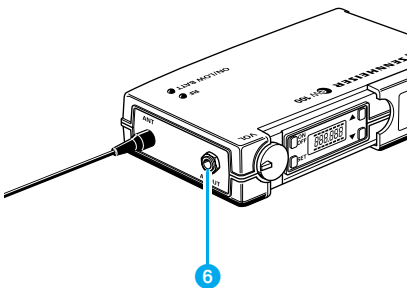
Note:

We recommend powering the receiver by a standard PP3 alkaline battery. If powered by a rechargeable 9 V battery, the operating time will be drastically reduced.



Connecting the antenna

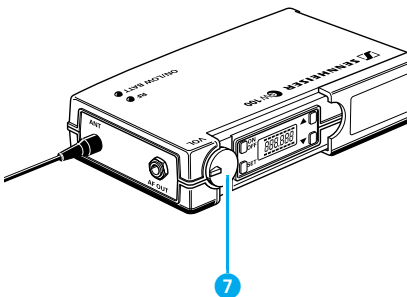
- ▶ Screw the antenna **1** onto the antenna socket (M3 connection).



Connecting sound recording and reproducing equipment

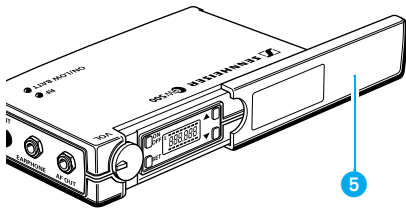
Sound recording and reproducing equipment such as amplifiers, video cameras, tape recorders etc. can be connected to the EK 100 receiver.

- ▶ Use the supplied line cable with 3.5 mm jack plug to connect the sound recording or reproducing device to the line output (AF OUT) **6**.
- ▶ Lock the jack plug by screwing down the locking ring.



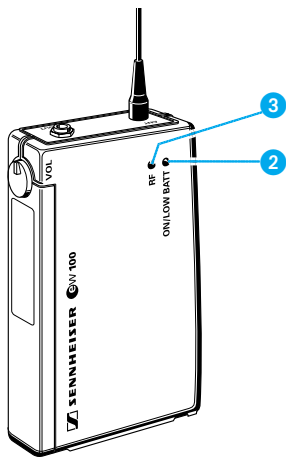
Adjusting the AF output level

Use the AF output level control **7** to adjust the AF signal level for socket **6**.



Switching the receiver on/off

- ▶ Slide back the cover plate 5.
- ▶ Press the ON/OFF button to switch the receiver on. The red LED lights up.
- ▶ To switch the receiver off, press the ON/OFF button until “OFF” appears on the display. You can then release the button. The red LED goes off.



Signal and battery status indication

The green LED 3 at the top of the EK 100 receiver indicates that an RF signal is being received.

Battery status indication

The red LED 2 provides information on the (remaining) battery capacity:

LED lit up:

The receiver is switched on and the battery capacity is sufficient.

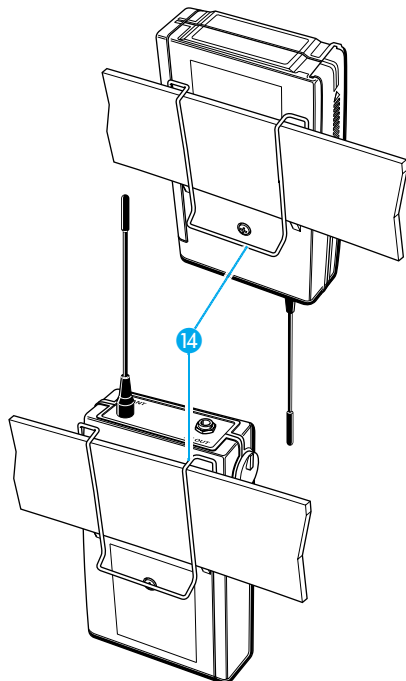
LED flashing:

The battery is going flat! You should immediately replace the battery.

Attachment of the receiver to clothing

The EK 100 receiver is best attached to e.g. the belt with clip 14.

The clip is detachable so that you can also attach the receiver with the antenna pointing downwards. To do so, withdraw the clip from its fixing points and attach it the other way round.

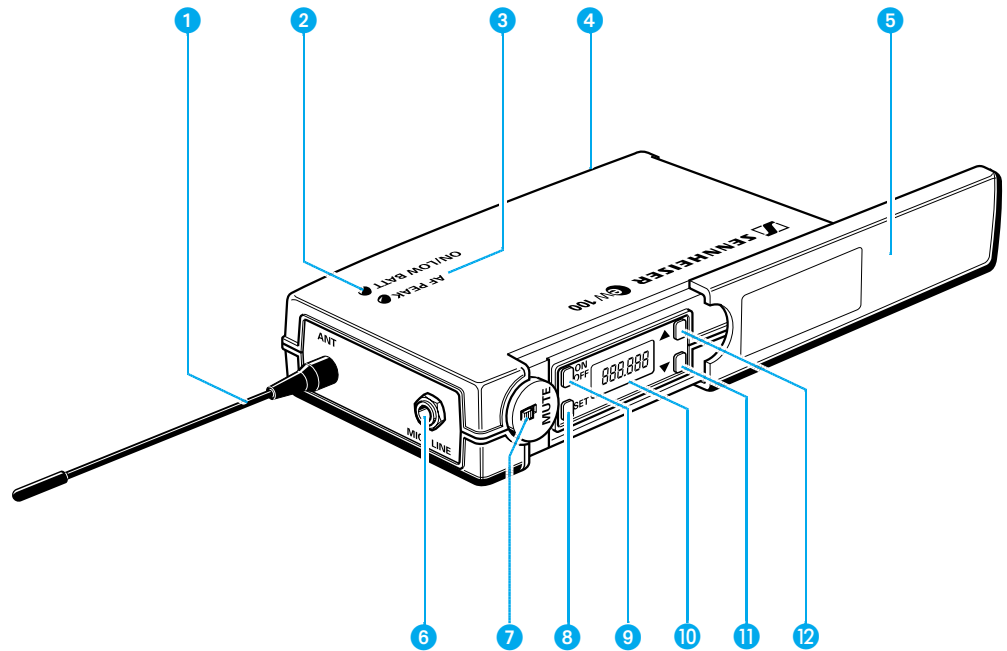


Attachment of the receiver to a camera

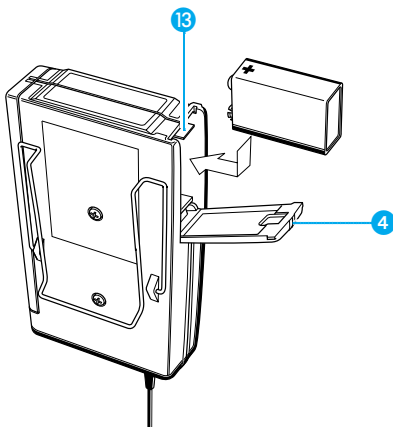
Use the supplied camera kit (self-adhesive Velcro tape) to attach the receiver to a camera. Remove the clip 14 and stick the Velcro tape to the receiver and the camera. Ensure that the surfaces are clean and free from grease.

(Note: We would suggest using the “hook” Velcro on the receiver and the “loop” Velcro on the camera.)

SK 100 pocket transmitter



- 1 Antenna
- 2 Red LED for operation and battery status indication (ON/LOW BAT)
- 3 Yellow LED for AF peak (AF PEAK)
- 4 Cover plate for battery compartment
- 5 Cover plate for display and operating controls
- 6 AF input (MIC/LINE), 3.5 mm jack socket
- 7 MUTE switch
- 8 SET button
- 9 ON/OFF button
- 10 Display
- 11 ▼ button (DOWN)
- 12 ▲ button (UP)

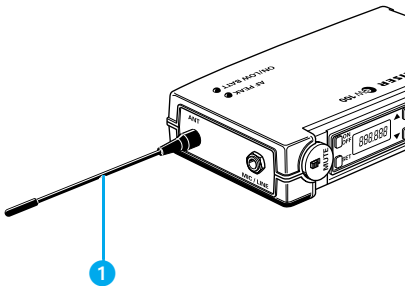


Inserting and changing the battery

- ▶ Slide the cover of the battery compartment 4 in the direction of the embossed arrow until it clicks audibly.
- ▶ Open the cover.
- ▶ Insert the 9 V PP3 battery (IEC 6 LR 61). Please observe correct polarity when inserting the battery.
- ▶ Close the battery compartment.
- ▶ To remove the battery, push the small red lever 13 in the battery compartment towards the bottom side of the transmitter.

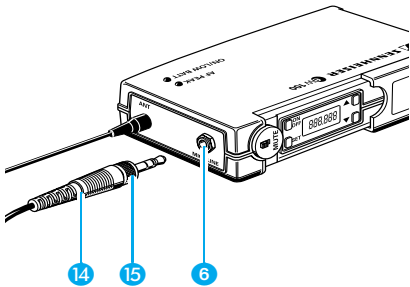
Note:

We recommend powering the transmitter by a standard PP3 alkaline battery. If powered by a rechargeable 9 V battery, the operating time will be drastically reduced.



Connecting the antenna

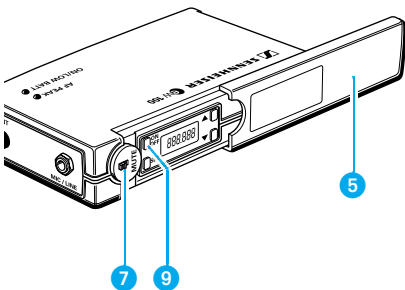
- ▶ Screw the antenna 1 onto the antenna socket (M3 connection).



Connecting the microphone/line cable

Electret powering (“plug-in” power) is available at the AF input for powering the microphone.

- ▶ Connect the 3.5 mm jack plug 14 from the microphone/line cable to the AF input (MIC/LINE) 6.
- ▶ Lock the jack plug by screwing down the locking ring 15.

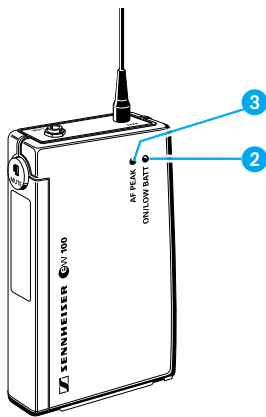


Switching the transmitter on/off

- ▶ Slide back the cover plate 5.
- ▶ Press the ON/OFF button 9 to switch the transmitter on. The red LED lights up.
- ▶ To switch the transmitter off, press the ON/OFF button until “OFF” appears on the display. You can then release the button. The red LED goes off.

Muting the transmitter

Use the MUTE switch 7 to noiselessly mute the transmitter’s audio signal (this switch does **not** switch off the transmitter).



Signal and battery status indication

The yellow LED ③ at the top of the SK 100 transmitter lights up if the audio signal at the AF input is excessively high (AF peak).

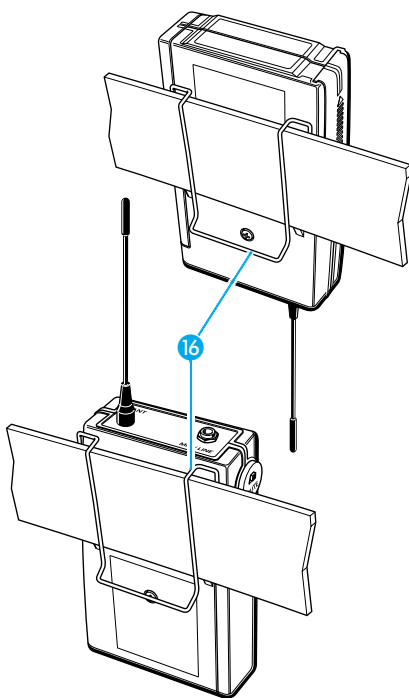
The red LED ② provides information on the battery status:

LED lit up:

The transmitter is switched on and the battery capacity is sufficient.

LED flashing:

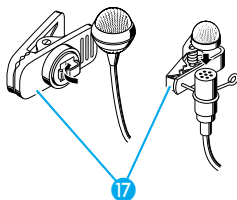
The battery is going flat! You should immediately replace the battery.



Attachment of the transmitter to clothing

The SK 100 transmitter is best attached to e.g. the belt with clip ⑩.

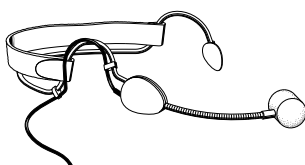
The clip is detachable so that you can also attach the transmitter with the antenna pointing downwards. To do so, withdraw the clip from its fixing points and attach it the other way round.



Attachment of the microphones

The microphone clips ⑪ enable the attachment of the ME 2 and ME 4 clip-on microphones to clothing (e.g. tie, lapel).

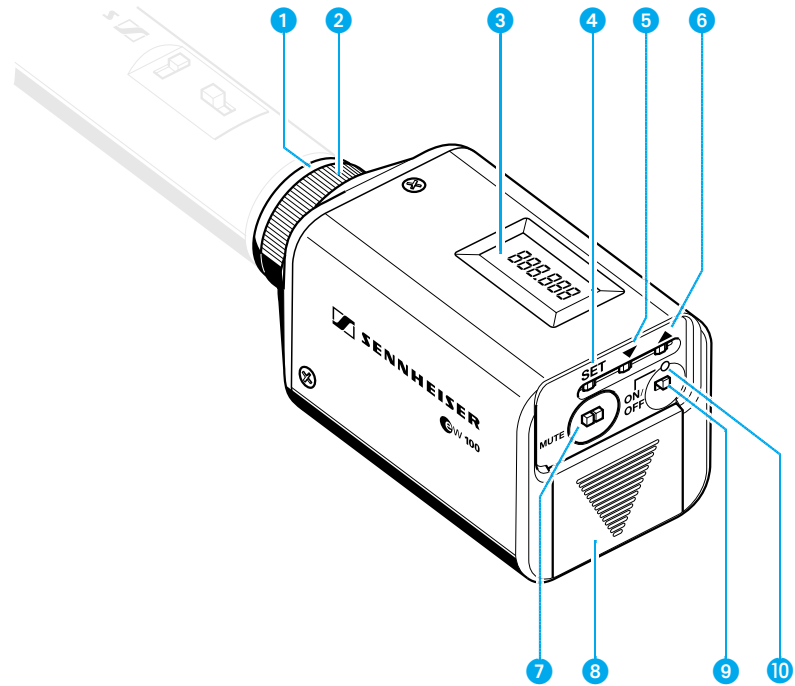
The ME 3 headmic is adjustable to comfortably and securely fit your head.



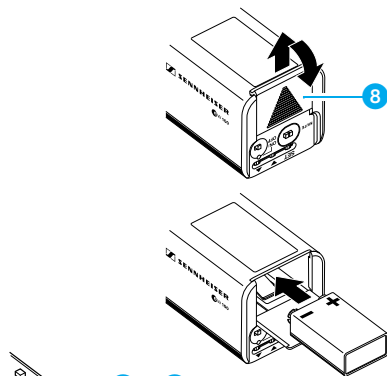
Positioning the microphones

The ME 3 and ME 4 microphones are directional microphones, i.e. their sound inlet should always be directed towards the sound source (e.g. mouth). The ME 2 with omni-directional pick-up pattern picks up sound equally from all directions. It is the best choice if movements of the speaker's head have to be compensated for.

SKP 100 plug-on transmitter

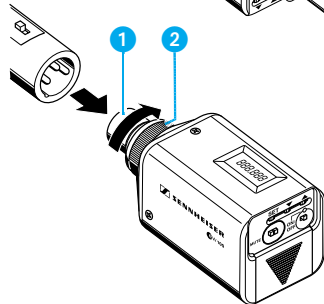


- ① Microphone input, XLR-3 socket
- ② Mechanical locking ring of XLR-3 socket
- ③ LC display
- ④ SET button
- ⑤ ▼ button (DOWN)
- ⑥ ▲ button (UP)
- ⑦ MUTE switch
- ⑧ Battery compartment
- ⑨ ON/OFF button
- ⑩ Red LED for operation and battery status indication



Inserting and changing the battery

- ▶ Slide the cover of the battery compartment **8** in the direction of the arrow until it clicks audibly and open the cover.
- ▶ Insert the 9 V PP3 battery (IEC 6 LR 61). Please observe correct polarity when inserting the battery.
- ▶ Close the battery compartment.

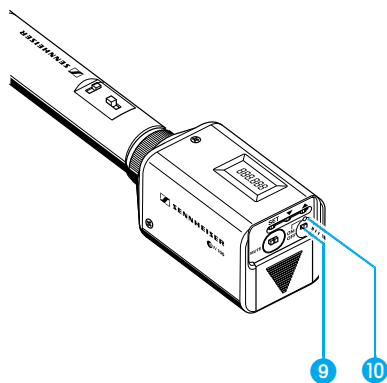


Plugging the transmitter onto the microphone

- ▶ Plug the transmitter's XLR-3 connector **1** onto the microphone's XLR-3 socket.
- ▶ Tighten the locking ring **2**.

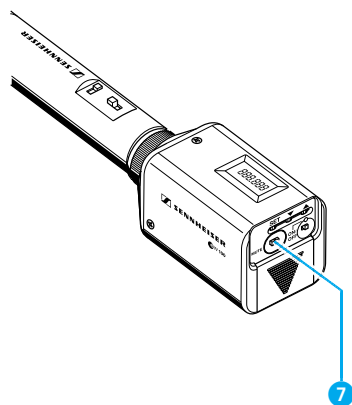
Note:

The transmitter uses the microphone body as an antenna – therefore only microphones with a metal casing should be used for best signal transmission.



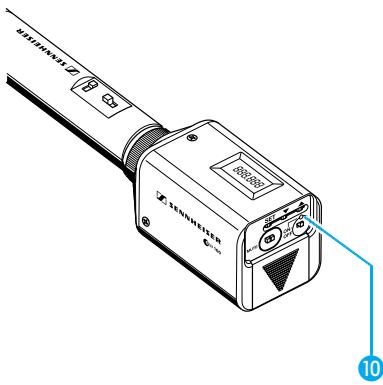
Switching the transmitter on/off

- ▶ Press the **ON/OFF** button **9** to switch the transmitter on. The red LED **10** lights up.
- ▶ To switch the transmitter off, press the **ON/OFF** button until "OFF" appears on the display. You can then release the button. The red LED goes off.



Muting the transmitter

Use the **MUTE** switch **7** to noiselessly mute the transmitter's audio signal (this switch does **not** switch off the transmitter).



Battery status indication

The red LED 10 provides information on the (remaining) battery capacity:

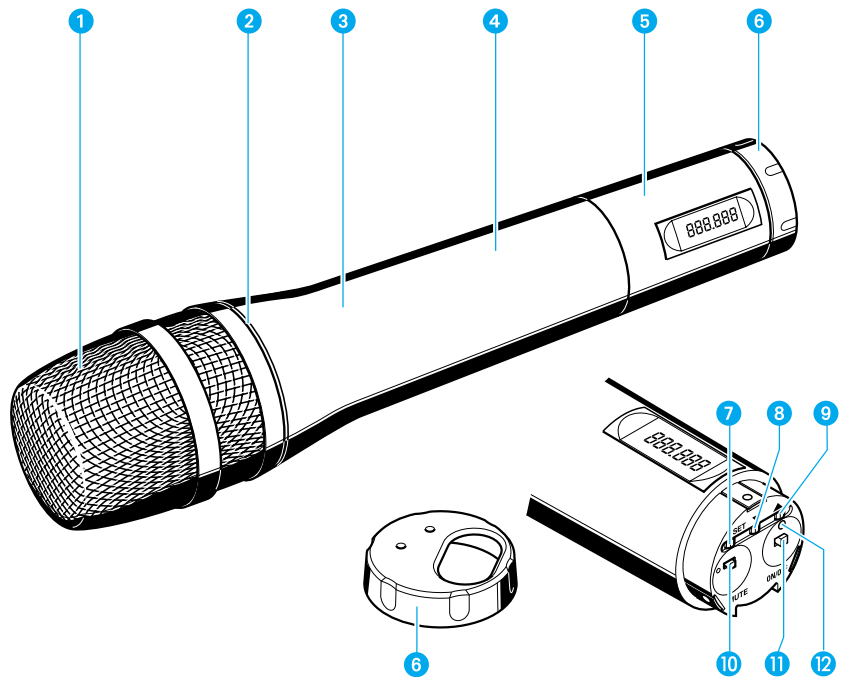
LED lit up:

The transmitter is switched on and the battery capacity is sufficient.

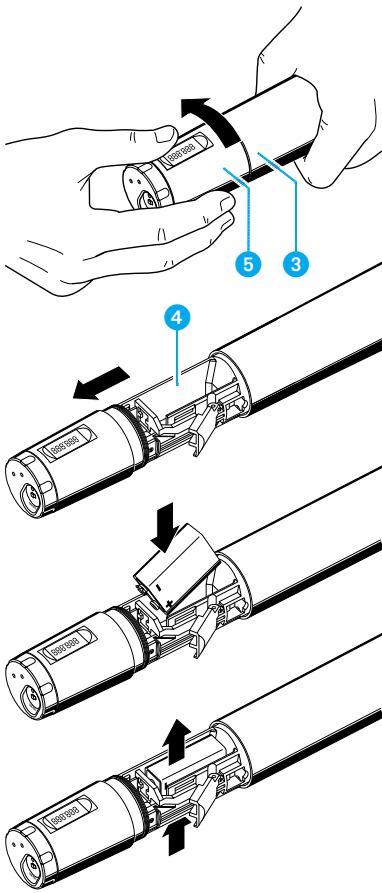
LED flashing:

The battery is going flat! You should immediately replace the battery

SKM 100 hand-held transmitter

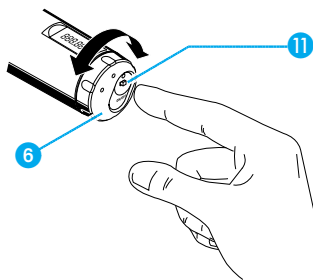


- ① Sound inlet basket
 - ② Colour-coded identification ring for microphone modules
 - green: MD 835 microphone module (cardioid dynamic microphone)
 - blue: MD 845 microphone module (super-cardioid dynamic microphone)
 - red: ME 865 microphone module (super-cardioid condenser microphone)
 - ③ Body of hand-held transmitter
 - ④ Battery compartment
 - ⑤ Display section
 - ⑥ Turnable protective cap for operating controls (shown removed)
- The following operating controls become accessible in turn by turning the protective cap ⑥:
- ⑦ SET button
 - ⑧ ▼ button (DOWN)
 - ⑨ ▲ button (UP)
 - ⑩ MUTE switch
 - ⑪ ON/OFF button
 - ⑫ Red LED for operation and battery status indication



Inserting and changing the battery

- ▶ Unscrew the display section 5 by turning it counter-clockwise.
- ▶ Slide back the display section 5 until the battery compartment 4 becomes fully accessible.
- ▶ Insert the 9 V PP3 battery (IEC 6 LR 61). Please observe correct polarity when inserting the battery.
- ▶ Push the the battery compartment into the radiomicrophone's body.
- ▶ Screw the display section tight.
- ▶ To change the battery, press out the battery from below (press in the direction of the arrow).

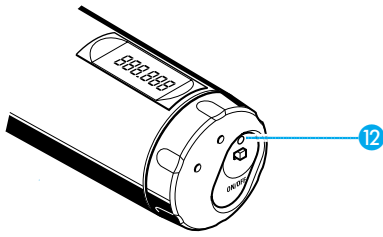


Switching the transmitter on/off

- ▶ Turn the protective cap 6 at the bottom of the radiomicrophone so that the ON/OFF button becomes accessible.
- ▶ Press the ON/OFF button 11 to switch the transmitter on. The red LED lights up.
- ▶ To switch the transmitter off, press the ON/OFF button until "OFF" appears on the display. You can then release the button. The red LED goes off.

Muting the transmitter

Use the **MUTE** switch to noiselessly mute the transmitter's audio signal (this switch does **not** switch off the transmitter).



Battery status indication

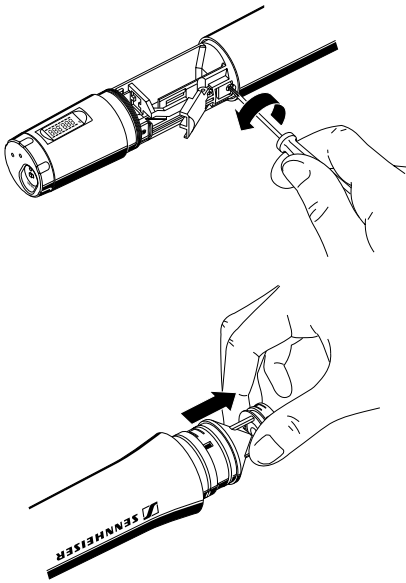
The red LED 12 provides information on the (remaining) battery capacity:

LED lit up:

The transmitter is switched on and the battery capacity is sufficient.

LED flashing:

The battery is going flat! You should immediately replace the battery!



Changing the microphone module

- ▶ First remove the battery and leave the radiomicrophone open.
- ▶ Unscrew the sound inlet basket.
- ▶ Loosen the screw and put it aside.
- ▶ Remove the microphone module, as shown. Do not touch the contacts!
- ▶ Insert the new module, secure the capsule by tightening the screw, put on the suitable sound inlet basket and coloured identification ring and screw it tight.
- ▶ Insert the battery, close the radiomicrophone and put it into operation.

Note:

Microphone module, sound inlet basket and foam insert form an acoustic unit and must therefore always be exchanged all together. Each microphone module comes with a colour-coded identification ring to distinguish different microphone modules from each other (green = MD 835, blue = MD 845, red = ME 865).

6 Operation

Transmitters and receivers of the Sennheiser evolution wireless series ew 100 have been factory-preset to allow immediate use after switch-on (➤ “5 Preparing the devices for use”). Please note, however, that the transmitter sensitivity is dependent on the application. To avoid overmodulation and distortion, please first check whether the preset sensitivity is suitable for your particular application (➤ “Adjusting the sensitivity”).

Operating controls

ON/OFF Press the **ON/OFF** button or the **POWER** button (EM 100 receiver only) to switch the transmitters and receivers on or off.

MUTE Use the **MUTE** switch (transmitters only) to noiselessly mute the audio signal without switching off the transmitter.

SET Press the **SET** button

- to select a menu,
- to change to the next menu,
- to return to the top menu level.

▲ Press the **UP** button

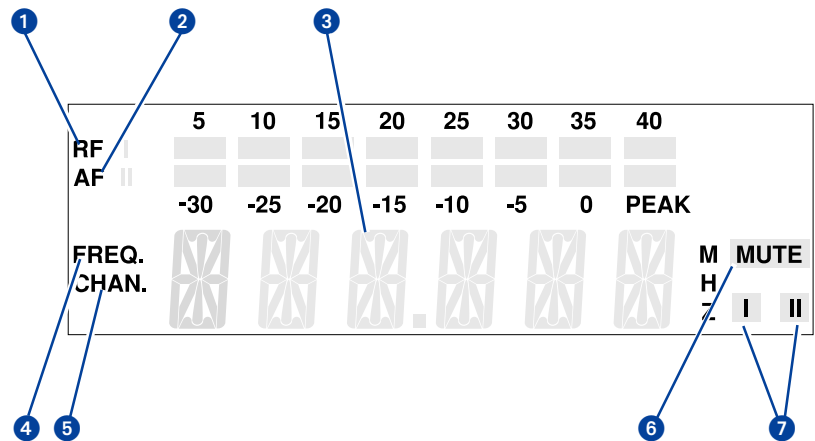
- to adjust the setting of a menu.

▼ Press the **DOWN** button

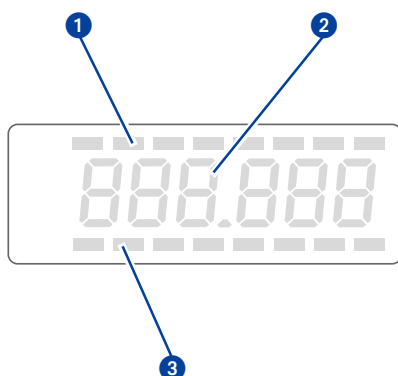
- to adjust the setting of a menu.

LC display panel

EM 100 receiver



- ❶ 8-step level display for incoming RF signal
- ❷ 8-step level display for incoming AF signal, with “PEAK” warning
- ❸ 6-segment alphanumeric main display
- ❹ Display for the “Frequency” menu. (This display can be the receiver’s standard display which always appears after switch-on.)
- ❺ Display for the channel number “Channel”. (This display can be the receiver’s standard display which always appears after switch-on.)
- ❻ Squelch active (“MUTE”)
- ❼ Diversity display (antenna I or antenna II active)
(☛ “11 Diversity reception”)



EK 100 receiver and SK 100, SKP 100, SKM 100 transmitters

- ❶ 8-step level display for incoming AF signal (EK 100 only)
- ❷ Alphanumeric main display
- ❸ 8-step level display for incoming RF signal (EK 100 only)

Note:

If the operating steps for adjusting the settings via the menu are similar for all devices, only the main display of the EM 100 receiver is depicted.

Basic functions of the Sennheiser operating menu

A special feature of the Sennheiser evolution wireless series ew 100 is the similar operation of transmitters and receivers. In stressful situations, for example on stage or during a live show or presentation, it is important that the devices are easy to operate and that adjustments to the settings can be made quickly and “without looking”. Therefore, the necessary operating steps for each device are similar.

Important:

With the ▲/▼ buttons you can directly switch between the factory-preset frequencies (channels presets). The display starts flashing. Your selection becomes effective immediately.

1 Press the SET button to enter the top menu level:

By briefly pressing SET again, you can change to the next menu. After approx. one second, the selected menu appears on the display and then the current setting of the menu is indicated.

2 Press the ▼/▲ buttons to adjust the settings of the selected menu:

The new setting starts flashing on the display. If you return to the previous setting, the flashing stops.

Important:

New settings become effective immediately and will be retained in memory on switch-off!

N.B.: When changing transmitter frequencies, care should be taken to avoid causing interference to other channels/users.

In the “TUNE” menu, the ▼/▲ buttons feature a “fast search” function. By briefly pressing the ▼/▲ buttons, the display jumps either forwards or backwards to the next setting. If you hold down a button, the cycling of the display is continuously accelerated. If you release the button and start over again, the cycling of the display restarts at normal speed. The “fast search” function allows you to get fast and easily to your desired setting.

3 Press the SET button to return to the top menu level:

Have you finished your entries? Press the SET button to return to the top menu level. The display then switches back to the standard setting.

Overview of menus

To ensure that transmitters and receivers of the Sennheiser evolution wireless Series ew 100 are easy to operate, the operating menus have been largely standardised:

Display	Transmitters	Receivers
SEnSit	Adjusting the sensitivity (☛ page 70)	–
SQELCH	–	Adjusting the squelch threshold (☛ page 71)
att	Selecting the sensitivity range (SKP 100 only) (☛ page 71)	–
DISPL DiSPL	Selecting the content of the standard display (☛ page 72)	Selecting the content of the standard display (☛ page 72)
TUNE tune	Setting the transmission frequency (☛ page 73)	Setting the receiving frequency (☛ page 73)
LOCK Loc	Activating the lock-mode function to prevent accidental adjustment (☛ page 74)	Activating the lock-mode function to prevent accidental adjustment (☛ page 74)

Selecting the frequency, channel number

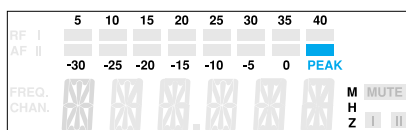


- ▶ With the ▲/▼ buttons you can directly switch between the factory-preset frequencies (channel presets). The display starts flashing. **Your selection becomes effective immediately.**
- ▶ Press the SET button to acknowledge your selection. The display stops flashing. (If the SET button is not pressed, the receiver will store the new frequency automatically on switch-off.)

Note:

You can choose the content of the standard display i.e. whether the frequency or the channel number is displayed (☛ “Selecting the content of the standard display”). The receiver is factory-preset to show the frequency setting as standard.

SenSit



Adjusting the sensitivity (transmitters only)

Close talking distances, speakers with loud voices or loud music sequences may cause overmodulation in the transmission link, resulting in distortion. In this case, the “PEAK” warning of the EM 100’s AF level display (as well as the SK 100 transmitter’s yellow audio peak indication LED) will light up. If, on the other hand, the sensitivity is adjusted too low, the transmission link will be undermodulated, which would result in a signal with high background noise.

The sensitivity has to be adjusted such that the “PEAK” warning of the receiver’s AF level display only lights up during the loudest passages.

The following figures are a guide to the best settings:

Loud music/vocals:	-30 / -20 dB
Presentations:	-20 / -10 dB
Interviews:	-10 / 0 dB

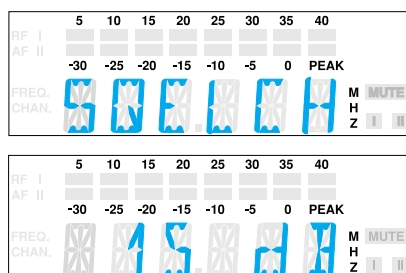


- ▶ Select the “SEnSit” menu by pressing the SET button until “SEnSit” appears on the display; after a short pause the current sensitivity setting is displayed.
- ▶ With the ▲/▼ buttons you can now select a different setting. The sensitivity can be adjusted in 10-dB steps from 0 to -30 dB. The new setting starts flashing on the display and becomes effective immediately.
- ▶ Press the SET button to return to the top menu level. The display then switches back to the standard display.

SQELCH SqELCH

Adjusting the squelch threshold (receivers only)

The Sennheiser evolution wireless series ew 100 receivers are equipped with an adjustable squelch which eliminates annoying noise when the transmitters are switched off. It also suppresses sudden noise when a transmitter leaves the reception area and there is no longer sufficient transmitter power received by the receiver.



- ▶ Select the “SQELCH” menu by pressing the **SET** button until “SQELCH” appears on the display; after a short pause the current squelch setting is displayed.
- ▶ With the **▲/▼** buttons you can now select a different setting. The squelch can be switched off (0 dB) or adjusted in 5-dB steps from 5 dB to 40 dB. Selecting a smaller value reduces the squelch threshold, selecting a higher value increases the squelch threshold. The new setting starts flashing on the display. Set the squelch threshold – with the transmitter switched off – to the lowest possible value that suppresses hissing noise. If the squelch threshold is set too high, the transmission range will be reduced.

Note:

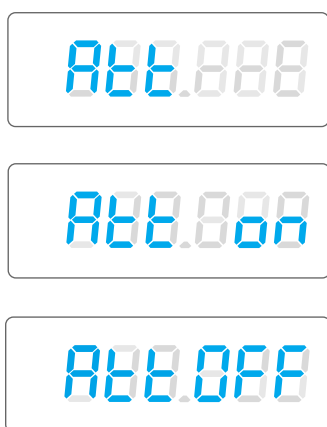
With the transmitter switched off and the squelch threshold set to “0 dB”, hissing noise will occur. With the EM 100 receiver, the “PEAK” warning of AF level bargraph will light up.

- ▶ Press the **SET** button to return to the top menu level. The display then switches back to the standard display.

Att

Selecting the sensitivity range (SKP 100 only)

Condenser microphones require a different sensitivity range than dynamic microphones. With the SKP 100 plug-on transmitter, you can switch the sensitivity range by 20 dB.



- ▶ Select the “Att” menu by pressing the **SET** button until “Att” appears on the display; after a short pause the current setting – i.e. “Att off” or “Att on” – is displayed.
- ▶ With the **▲/▼** buttons you can now switch between two different sensitivity ranges.
 - ▲: Sensitivity range 1 for dynamic microphones
 - “Att off” flashes on the display
 - ▼: Sensitivity range 2 for condenser microphones
 - “Att on” flashes on the display
- ▶ Press the **SET** button to return to the top menu level. The display then switches back to the standard display.

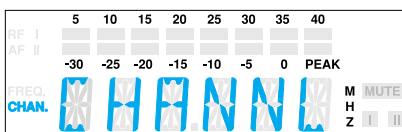
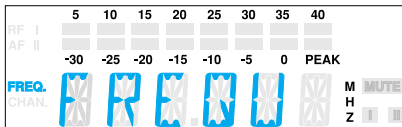
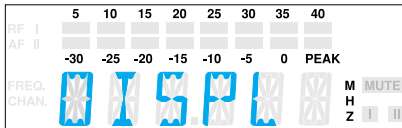
Note:

For recording of quieter signals (e.g. wildlife) with a condenser microphone, you may find it better to set the sensitivity to “Att off”.

DISPL DiSPL

Selecting the content of the standard display

With all transmitters and receivers you can choose the content of the standard display i.e. whether the frequency or the channel number is displayed.



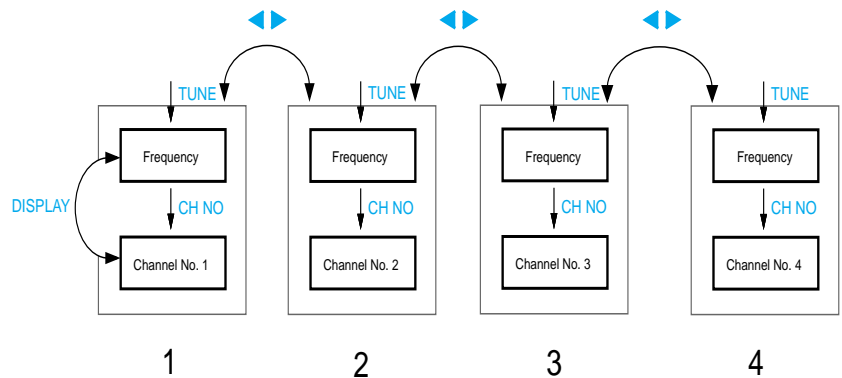
- ▶ Select the “DISPL” menu by pressing the **SET** button until “DISPL” appears on the display; after a short pause the current setting is displayed.
- ▶ With the ▲/▼ buttons you can now choose between:

Channel number:	“CHANNL”
Frequency:	“FREQU”

 The new setting for the standard display starts flashing on the display.
- ▶ Press the **SET** button to return to the top menu level. The display then switches to the new standard display.

Configuring a frequency memory

Transmitters and receivers of the Sennheiser evolution wireless series ew 100 have 4 switchable frequencies(channels presets) respectively to store up to 4 transmission/receiving frequencies.



You can directly switch between the channels presets (➡ “Selecting the frequency, channel number”).

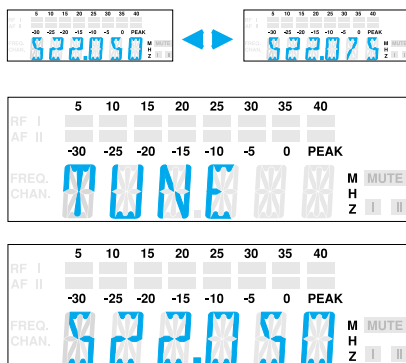
TUNE tune

Setting the transmission/receiving frequency

Transmission and receiving frequencies are tunable in 25-kHz steps within a switching bandwidth of 32 MHz max.

Special notes on multi-channel operation:

Several devices of the Sennheiser evolution wireless series ew 100 can be used simultaneously on different frequencies. The factory-preset frequencies are intermodulation-free. Before you program new frequency combinations, please refer to the information on the correct frequency choice given in the planning brochure “Practical Applications in RF Technology” which your local Sennheiser agent has in stock or will be pleased to order for you from Sennheiser.



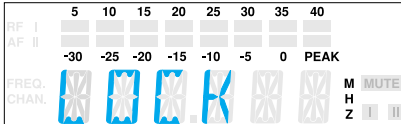
- ▶ Select the channel preset for which you wish to set a frequency.
- ▶ Select the “TUNE” menu by pressing the **SET** button until “TUNE” appears on the display; after a short pause the currently set frequency is displayed.
- ▶ With the **▲/▼** buttons you can now select a different frequency. The frequencies are tunable in 25-kHz steps. The new frequency starts flashing on the display and becomes effective immediately.
- ▶ Press the **SET** button to return to the top menu level. The display then switches back to the standard display.

LOCK Loc

Activating/deactivating the lock-mode function

You can lock the ▲/▼ buttons and the ON/OFF button to prevent accidental programming or switching off during operation.

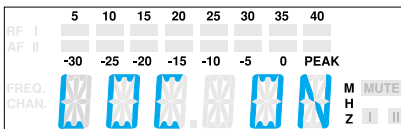
Activating the lock-mode function



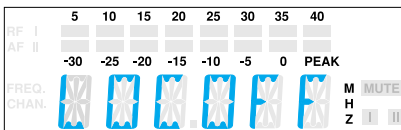
- ▶ Select the “LOCK” menu by pressing the SET button. The current setting is indicated on the display.
- ▶ Press the ▲ button to activate the lock-mode function. “LOC ON” starts flashing on the display.
- ▶ Press the SET button to return to the top menu level.

Note:

If you press the ▲/▼ buttons or the ON/OFF button, “LOCK” appears on the display and the buttons are now locked.



Deactivating the lock-mode function



- ▶ Select the “LOCK” menu by pressing the SET button. “LOC ON” appears on the display.
- ▶ Press the ▼ button to deactivate the lock-mode function. “LOC OFF” begins to flash on the display.
- ▶ Press the SET button to return to the top menu level. The display switches back to the standard display and the buttons can now be operated as usual.

7 Troubleshooting

Error checklist

Problem	Possible cause
No operation indication	<ul style="list-style-type: none">• Batteries are flat• No mains connection
No RF signal	<ul style="list-style-type: none">• Transmission frequency is not the same as the receiving frequency• Transmitter is out of range
RF signal available but no audio signal	<ul style="list-style-type: none">• Transmitter is muted ("MUTE")• Receiver's squelch threshold adjusted too high
Audio signal has a high level of background noise	<ul style="list-style-type: none">• Transmitter sensitivity adjusted too low• Receiver's AF output level adjusted too low
Audio signal distorted	<ul style="list-style-type: none">• Transmitter sensitivity adjusted too high• Receiver's AF output level adjusted too high

► If problems occur that are not listed in the above table, please contact your local Sennheiser agent for assistance.

Recommendations and tips

... for the ME 2 and ME 4 clip-on microphones

- To reduce level variations to a minimum when the user turns his or her head away from the microphone, attach the microphone as centrally as possible.
- To protect the microphone against excessive sweat/moisture, avoid direct skin contact.
- Attach the microphone carefully and conduct the cable such that noise due to friction is avoided.
- Always use the ME 4 directional microphone with a windshield and direct the microphone towards the sound source (e.g. mouth).

... for the ME 3 headmic

- Always use the microphone with a popshield and position the microphone at the corner of the mouth.
- You can vary the bass reproduction by increasing/decreasing the talking distance.
- Make sure that the sound inlet is directed towards the mouth. The sound inlet is marked with a little dot.

... for the SK 100 pocket transmitter

- Make sure that the antenna and the microphone cable do not cross.
- The antenna should hang freely and be at least 1 cm away from the body. The antenna must not be in direct contact with the skin.
- For best results, make sure that the transmitter sensitivity is correctly adjusted.

... for the SKM 100 hand-held transmitter

- Hold the SKM 100 hand-held transmitter in the middle of the microphone body. Holding it close to the sound inlet basket will influence the microphone's pick-up pattern, holding it at the lower part of the body will reduce the transmitter's range.
- You can vary the bass reproduction by increasing/decreasing the talking distance.
- For best results, make sure that the transmitter sensitivity is correctly adjusted.

... for the EK 100 receiver

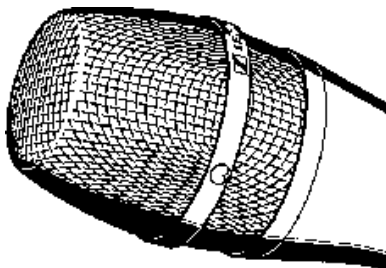
- The antenna should hang freely and be at least 1 cm away from the body. The antenna must not be in direct contact with the skin. If the receiver is mounted onto a camera, we recommend using the A 17 helical antenna.

... for optimum reception

- Transmission range depends to a large extent on location and can vary from about 10 m to about 150 m. There should be a “free line of sight” between transmitting and receiving antennas.
- If, with the EM 100 receiver, reception conditions are unfavourable, you should use two remote antennas which are connected via antenna cable (➤ “Accessories”).
- To avoid overmodulating the receiver, observe a minimum distance of 5 m between transmitting and receiving antennas.
- Observe a minimum distance of 50 cm between receiving antennas and metal objects (such as cross members or reinforced-concrete walls).

... for multi-channel operation

- You cannot use all adjustable frequency combinations simultaneously. The factory-preset frequencies (presets), however, are intermodulation-free. If you wish to program new frequency combinations, please contact your local Sennheiser agent who will provide you with information on the correct frequency choice.
- When using several transmitters simultaneously, interference can be avoided by maintaining a minimum distance of 20 cm between two transmitters.
- Use special accessories for multi-channel applications (➤ “Accessories”).



8 Care and maintenance

SKM 100 hand-held transmitter

The SKM 100's sound inlet basket should be cleaned from time to time.

- ▶ Unscrew the inlet basket (turn counter-clockwise) and remove it.
- ▶ Use a damp cloth to clean the inlet basket from the inside and outside.

Note:

Do not use any cleansing agents or solvents. Do not touch the microphone's contacts.

- ▶ Replace the inlet basket on the SKM 100 and screw it tight (taking care not to loose the coloured identification ring).

9 Overview

Wireless transmission systems

With the evolution wireless series, Sennheiser puts an end to cable tangles and enables complete freedom of movement at an affordable price.

The systems operate exclusively in the UHF band. UHF transmission is extremely reliable and is far less prone to interference than the overcrowded VHF band – harmonics from mains units, fluorescent tubes, refrigerators, computers, etc. are virtually eliminated. Also indoor propagation of UHF radio waves is better than VHF so that the RF power can be kept low – this is also an advantage when using multi-channel systems. Finally, UHF frequency ranges are being approved all over the world for radiomicrophone usage – in some countries licence-free.

There are three transmitter versions: The **hand-held transmitter** is a complete radiomicrophone in a single unit, the **plug-on transmitter** converts your favourite dynamic wired microphone into a radiomicrophone, the **pocket transmitter** can accept a wide range of inputs including: omnidirectional or cardioid “tie” microphones, head-worn microphone, guitar/instrument direct input and auxiliary devices via the optional CL 2 line input cable.

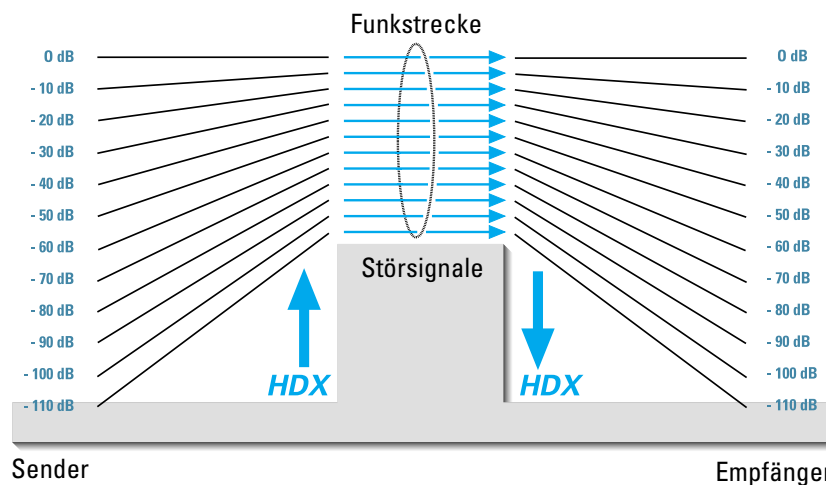
Fresh batteries ensure good transmission power during operation. Always use alkaline batteries for best operation – a 9V PP3 battery has a much longer operating time than a NiCd rechargeable battery (approx. 8 hours with a 9V PP3 or 1 hour with a rechargeable).

Correct adjustment of transmitter sensitivity is vital. Too high and you get overmodulation and distortion, too low and you get undermodulation and a noisy signal. Please set the sensitivity correctly for the microphone/usage and check it before every performance to ensure best operation.

Sennheiser miniature clip-on microphones can be attached in various ways: they can, for example, be attached to the hairline or to clothing (e.g. tie or lapel). However it is fixed, please make sure that the microphone is protected against sweat/moisture and make-up.

Interference such as distortion, hissing or “birdying” may occur if several transmitters are used together and the frequencies have not been correctly chosen. Sennheiser standard frequencies (as supplied) are all intermodulation-free. For other frequency sets please contact your local Sennheiser agent, who will be able to provide you with information on correct frequency choice and/or be able to calculate special frequency sets for you.

HDX noise reduction



Progress you can hear:

The evolution wireless Series is equipped with **HDX**, the new Sennheiser noise reduction system that reduces RF interference. It increases the signal-to-noise ratio in wireless audio transmission to up to 110 dB.

HDX is a wideband compander system which compresses the audio signal in the transmitter in a 2:1 ratio (related to dB) to lift it above the inherent noise floor of the RF link. A 110 dB dynamic range signal is thus transmitted with an effective dynamic range of only 55 dB, which is above the 60 dB noise floor of the RF link. In the receiver the signal is expanded in an identical and opposite way in a 1:2 ratio to restore the original signal, at the same time reducing the RF noise to below the noise floor of the receiver. Giving a radio link with a better signal-to-noise ratio than a CD.

HDX has been specially developed for high quality radiomicrophone systems.

Note:

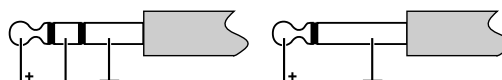
Only transmitters and receivers that are equipped with **HDX** can work correctly with each other. If non **HDX** equipment was mixed with **HDX**, the dynamic range would be drastically reduced and the transmission would sound blunt and flat. **HDX** is permanently active and cannot be switched off.

Connector assignment

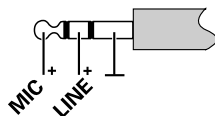
$\frac{1}{4}$ " (6.3 mm) stereo jack plug (EM 100)

balanced

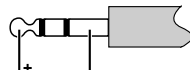
unbalanced



3.5 mm stereo jack plug (lockable)
(SK 100)



3.5 mm stereo jack plug (lockable)
unbalanced



DC connector/Power supply

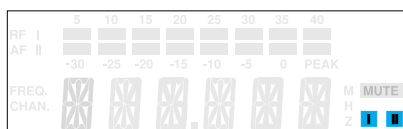


Diversity reception

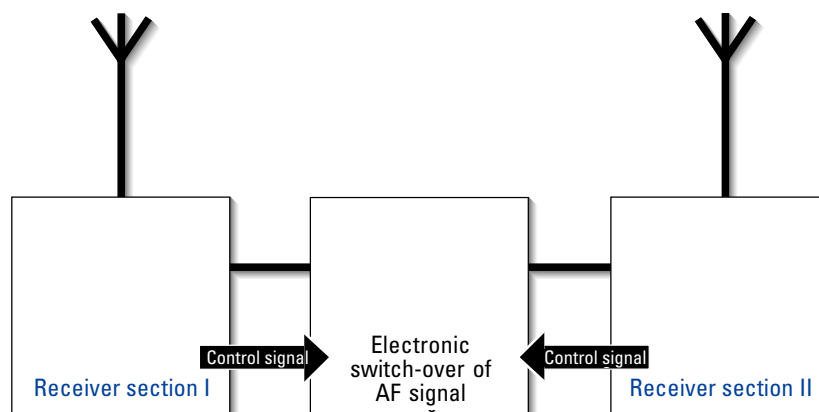
The EM 100 receiver operates on the “true diversity” principle:

A receiving antenna receives not only the electromagnetic waves which reach it by a direct path, but also the reflections of these waves which are created in the room by walls, windows, ceilings and fittings. When these waves are superimposed, destructive interference occurs, which can also be called “field strength gaps”. Repositioning the receiving antenna can bring a solution, provided the transmitter remains in its original position. With mobile transmitters, however (which all radiomicrophones are), the “field strength gap” will then occur with a different transmitter position. These “field strength gaps” can only be eliminated with true diversity receivers.

In true diversity, instead of one antenna and one receiver there are now two antennas and two receiver sections. The antennas are spatially separated. By means of a comparison circuit, the receiver section with the strongest RF signal is always switched to the common AF output. The risk of the occurrence of “field strength gaps” in both antennas at the same time is virtually nonexistent.



The receiver display panel shows the active diversity section (I or II).



Technical data

System

RF characteristics

Modulation	wideband FM
Frequency ranges	518 – 550, 630 – 662, 740 – 772, 790 – 822, 838 – 870 MHz
Transmission/receiving frequencies	1280, tunable in steps of 25 kHz
	4 switchable channels
Switching bandwidth	32 MHz
Frequency stability	$\leq \pm 15$ ppm

AF characteristics

Noise reduction system	Sennheiser HDX
Nominal/peak deviation	± 24 kHz / $\leq \pm 48$ kHz
AF frequency response	60 – 18,000 Hz
Signal-to-noise ratio at 1 mV _{RF} and peak deviation, HDX	≥ 110 dB(A)
THD at nom. deviation and 1 kHz	≤ 0.9 %

Overall device

Temperature range	-10°C ... +55°C
Dimensions Carrying case [mm]	380 x 370 x 70
Weight Carrying case with EM 100	approx. 3100 g
Carrying case with EK 100	approx. 2200 g
In compliance with	ETS 300 422, ETS 300 445 (CE), FCC

Receiver

RF characteristics

	EM 100	EK 100
Receiver principle	true diversity	non-diversity
Sensitivity (with HDX, peak deviation)	< 2.5 μ V at 52 dB _{Arms S/N}	
Squelch treshold	0–100 μ V, adjustable	
Antenna inputs	2 BNC sockets	M3 thread
Antenna length [mm]	Telescopic antennas	518–550 MHz: 130 630–662 MHz: 110 740–772 MHz: 90 790–822 MHz: 90 838–870 MHz: 80
Antenna input impedance	50 Ω	

AF characteristics

AF output voltage at peak deviation 1 kHz _{AF}	AF OUT	$\frac{1}{4}$ " (6.3 mm) jack socket: balanced: +10 dB _u unbalanced: +4 dB _u	3.5 mm jack socket: unbalanced: +10 dB _u
Level adjustment		0 – 40 dB	

Overall device

	EM 100	EK 100
Power supply	10.5–16 V DC, nominal voltage 12 V DC	9 V PP3 battery (IEC 6 LR 61)
Power consumption (operating time)	≤ 200 mA	≤ 75 mA (4–6 h)
Dimensions [mm]	212 x 145 x 38	110 x 65 x 22
Weight	approx. 1100 g	approx. 255 g

Transmitters

RF characteristics

	SK 100	SKP 100	SKM 100
RF output power at 50 Ω	typ. 30 mW		
Antenna length [mm]	518 – 550 MHz: 130 630 – 662 MHz: 110 740 – 772 MHz: 90 790 – 822 MHz: 90 838 – 870 MHz: 80		

AF characteristics

Max. input voltage (at peak dev., 1 kHz _{AF})	MICRO:	1.8 V _{rms}	2.9 V _{rms}	–
	LINE:	2.4 V _{rms}		

Overall device

Power supply	9 V alkaline PP3 battery (IEC 6 LR 61)		
Max. power consumption at nom. voltage	≤ 60 mA		
Operating time	> 8 h	> 8 h	> 8 h
Dimensions [mm]	110 x 65 x 22	105 x 43 x 43	Ø 50 x 225
Weight	approx. 255 g	approx. 195 g	approx. 450 g

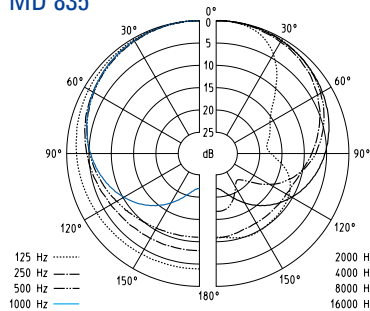
Microphones

	ME 2	ME 3	ME 4
Transducer principle	condenser	condenser	condenser
Sensitivity	20 mV/Pa	1.6 mV/Pa	40 mV/Pa
Sound pressure	130 dB SPL	150 dB SPL	120 dB SPL
Pick-up pattern	omni-directional	super-cardioid	cardioid

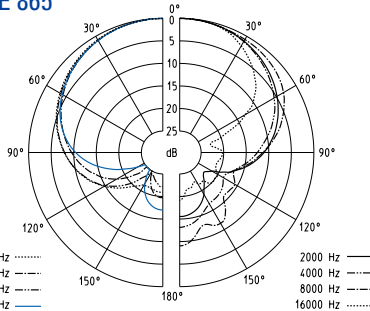
	MD 835	MD 845	ME 865
Transducer principle	dynamic	dynamic	condenser
Sensitivity	1.5 mV/Pa	1 mV/Pa	3 mV/Pa
Sound pressure	150 dB SPL	154 dB SPL	144 dB SPL
Pick-up pattern	cardioid	super-cardioid	super-cardioid

Polar diagrams of microphones/microphone modules

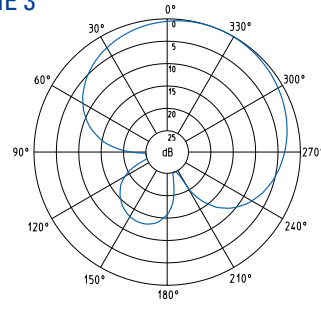
MD 835



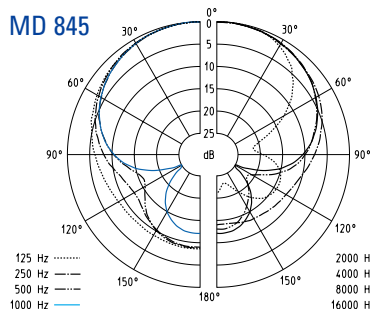
ME 865



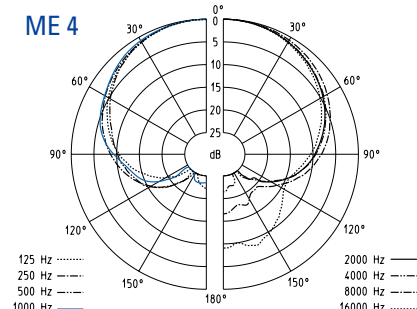
ME 3



MD 845

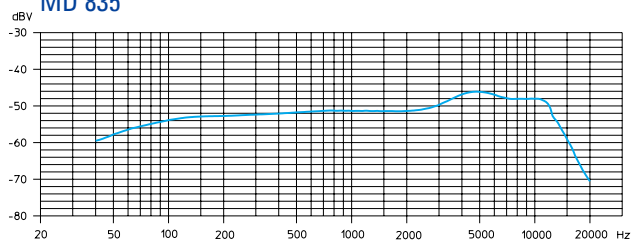


ME 4

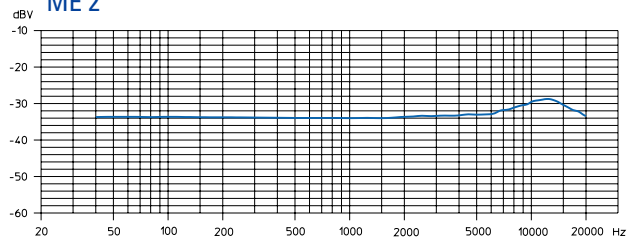


Frequency response curves of microphones/microphone modules

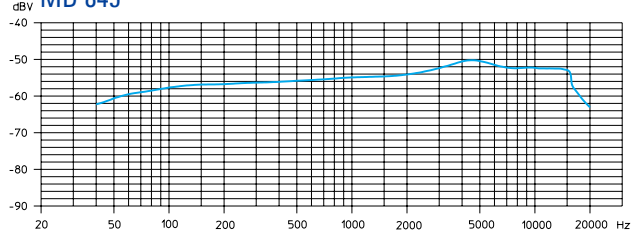
MD 835



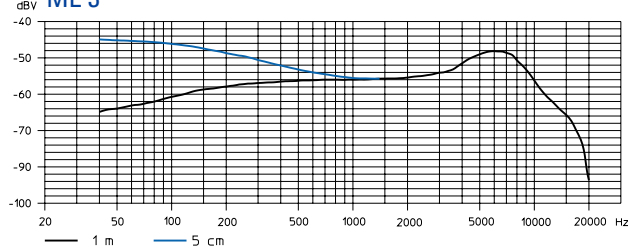
ME 2



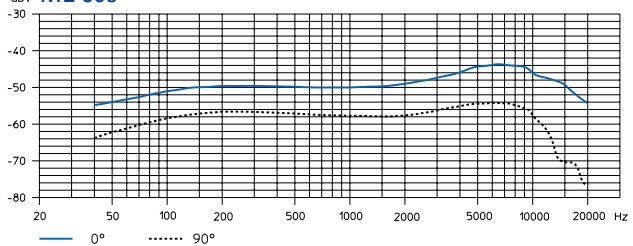
MD 845



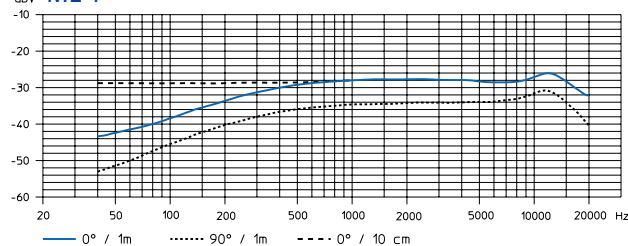
ME 3



ME 865



ME 4



Accessories

- MD 835** Microphone module for SKM 100,
dynamic, cardioid
- MD 845** Microphone module for SKM 100,
dynamic, super-cardioid
- ME 865** Microphone module for SKM 100,
condenser, super-cardioid
- MZW 1** Wind- and popshield for SKM 100,
- MZQ 1** Microphone clamp for SKM 100
- ME 2** Clip-on microphone for SK 100,
condenser, omni-directional
- ME 4** Clip-on microphone for SK 100,
condenser, cardioid
- ME 3** Headmic for SK 100,
condenser, super-cardioid
- CI 1** Instrument cable for SK 100,
with $\frac{1}{4}$ " (6.3 mm) jack plug
- CL 2** Line input cable for SK 100,
with female 3-pin XLR connector
- GA 1** 19" rack adaptor for EM 100,
for mounting two EM 100/ASP 1
or one EM 100/ASP 1 with AM 1 into a 19" rack
- AM 1** Antenna mount for connecting antennas to the front of the GA 1
- A 1031-U** UHF antenna,
passive, omni-directional, can be mounted onto a stand
- | | | |
|---------------|--------------------------|-------------|
| AB 1-A | UHF antenna booster, | 518–550 MHz |
| AB 1-B | 10 dB gain | 630–662 MHz |
| AB 1-C | (powered via ASP 1/NT 1) | 740–772 MHz |
| AB 1-D | | 790–822 MHz |
| AB 1-E | | 838–870 MHz |
- GZL 1019-A1 / 5 / 10** Antenna cable with BNC connectors 1 m / 5 m / 10 m
- ASP 1** Antenna splitter
2 x 1:4, passive, for connecting four EM 100
to two A 1031-U/AB 1
- NT 1** Plug-in mains unit for ASP 1 (to power four receivers and two AB 1)

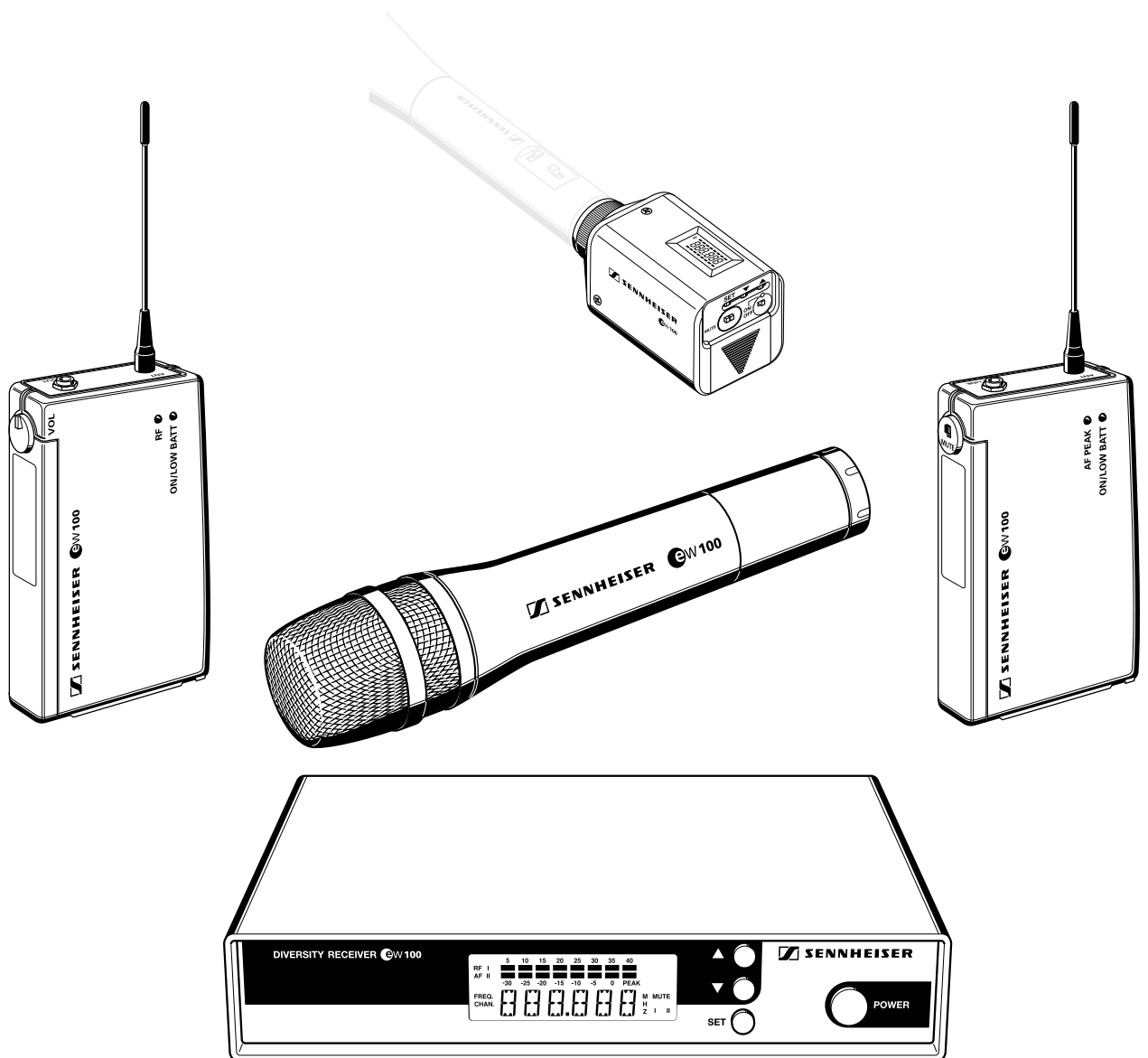
DC 1 DC power adaptor,
for external 12 V DC powering of SK/EK 100 (instead of 9 V PP3 battery)

A 17-1 Helical antenna for EK 100, 518–662 MHz
A 17-2 for use with cameras 740–870 MHz

CC 1 Carrying case for SET ew 100

NOTICE D'EMPLOI

evolution wireless Série ew 100



1 Sommaire

Chap.	Index	Page
1	Sommaire	88
2	Introduction	89
3	Notes importantes	89
4	Variantes	90
5	Préparation à l'utilisation	93
	EM 100 - Récepteur fixe	93
	EK 100 - Récepteur de poche	96
	SK 100 - Emetteur de poche	99
	SKP 100 - Emetteur enfichable	102
	SKM 100 - Micro émetteur	105
6	Fonctionnement	108
7	Anomalies de fonctionnement	117
8	Entretien et maintenance	119
9	Infos techniques	120
	Wireless – Systèmes de transmission sans fil	120
	Réduction de bruit avec HDX	121
	Câblage des connecteurs	121
	Réception Diversity	122
	Caractéristiques techniques	123
	Accessoires	126
	Admissions	255

Nous vous remercions d'avoir choisi Sennheiser!

Nous avons conçu ce produit de façon qu'il vous procure de longues années d'utilisation sans problème.

Nous vous prions de consacrer quelques instants à la lecture de ce manuel, ce qui vous permettra de profiter facilement et rapidement de l'intégralité des performances de votre nouveau produit Sennheiser.

2 Introduction

Avec la gamme série evolution wireless ew 100, Sennheiser offre le top niveau de la qualité en matière de transmission HF à tous les utilisateurs amateurs ou professionnels tels que: musiciens et vidéastes. Ces nouveaux systèmes, d'une grande fiabilité, sont faciles à utiliser. Émetteurs et récepteurs permettent des transmissions sans fil d'une très haute qualité sonore. Des technologies optimisées, PLL et microprocesseur, le système de réduction de bruit **HDX** et la technologie "True Diversity" pour le récepteur fixe, permettent à ces systèmes d'assurer des transmissions HF sans interférence ou trous de transmission intempestifs.

Ces systèmes peuvent être fournis pour cinq plages de fréquences dans la bande UHF. Veuillez noter: Les fréquences utilisées sont différentes en fonction de chaque pays. Votre distributeur Sennheiser vous donnera tous les renseignements nécessaires sur les fréquences autorisées dans votre pays.

Plage A:	518–550 MHz,
Plage B:	630–662 MHz,
Plage C:	740–772 MHz,
Plage D:	790–822 MHz,
Plage E:	838–870 MHz.

Les émetteurs et récepteurs de la série evolution wireless ew 100 disposent de 4 canaux permettant d'enregistrer jusqu'à 1280 fréquences émission/réception choisies librement dans la plage de fréquence pré-déterminée.

Chaque système dispose de 4 fréquences préprogrammées en usine, de cette façon

- les systèmes sont prêts à être utilisés dès leur mise en marche,
- plusieurs systèmes peuvent fonctionner simultanément sur les fréquences émission/réception programmées en usine sans causer d'interférence par intermodulation. Toutes ces fréquences peuvent être changées en fonction des besoins de chacun.

Chaque système se compose de

- un récepteur fixe ou mobile,
- un micro émetteur, émetteur de poche ou émetteur enfichable,
- pouvant être complétés avec tous les accessoires nécessaires.

3 Remarques importantes

Ne jamais ouvrir un appareil électronique! Toute intervention doit être faite par un personnel qualifié. Tout démontage, ouverture ou intervention quelconque effectués par l'utilisateur entraîne la nullité de la garantie.

Toujours déconnecter les appareils de leur alimentation lorsque vous modifiez leur branchement ou que vous les déplacez.

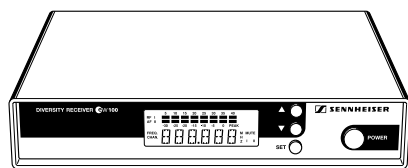
Ne pas placer les appareils à proximité d'une source de chaleur telle que radiateur de chauffage central ou convecteurs électriques.

Utilisez les appareils uniquement dans des pièces non humides.

Utilisez un chiffon doux pour le nettoyage des appareils. Ne pas utiliser de détergents ou de solvants.

Le vernis ou l'encaustique peuvent attaquer les pieds en caoutchouc de l'émetteur. Comme ceux-ci pourraient dans ce cas tacher vos meubles, il est conseillé de placer l'émetteur sur un tapis antidérapant.

4 Variantes

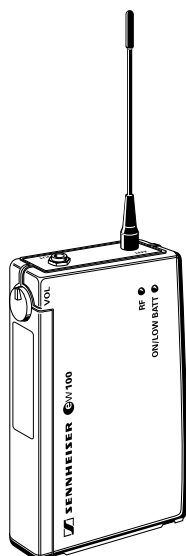


EM 100

Set ew 101

Ce système est le choix idéal pour une large gamme d'applications. L'émetteur enfichable transforme un microphone à fil en microphone sans fil à transmission HF.

Le Set ew 101 se compose d'un récepteur fixe EM 100 et d'un émetteur enfichable SKP 100, complétés par deux piles, antenne, câble ligne, kit caméra et manuel d'utilisation.



EK 100

Set ew 101-p

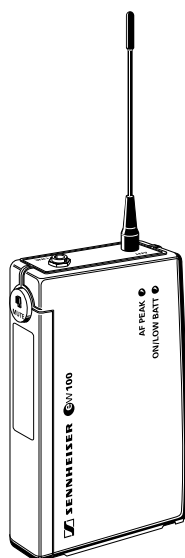
Ce système est le choix idéal pour une large gamme d'applications. L'émetteur enfichable transforme un microphone à fil en microphone sans fil à transmission HF. Le récepteur de poche peut être monté sur une caméra.

Le Set ew 101-p se compose d'un récepteur de poche EK 100 et d'un émetteur enfichable SKP 100, complétés par deux piles, antenne, câble ligne, kit caméra et manuel d'utilisation.

Set ew 112

Ce système est spécialement conçu pour le théâtre et l'animation. Un micro cravate très discret rend ce système microphonique quasiment invisible.

Le Set ew 112 se compose d'un récepteur fixe EM 100 et d'un émetteur de poche SK 100 avec micro cravate ME 2 (condensateur/omnidirectionnel), complétés par bloc secteur, piles, antenne, manuel d'utilisation.



SK 100

Set ew 112-p

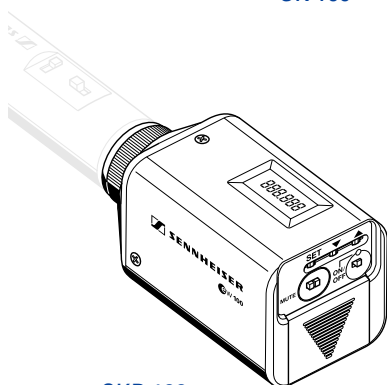
Ce système est spécialement conçu pour le théâtre et l'animation. Un micro cravate très discret rend ce système microphonique quasiment invisible. Le récepteur de poche peut être monté sur une caméra.

Le Set ew 112-p se compose d'un récepteur de poche EK 100 et d'un émetteur de poche SK 100 avec micro cravate ME 2 (condensateur/omnidirectionnel), complétés par bloc secteur, deux piles, antenne, câble ligne, kit caméra et manuel d'utilisation.

Set ew 122

Ce système est spécialement conçu pour le théâtre et les applications public-adress. Un micro cravate très discret rend ce système microphonique quasiment invisible.

Le Set ew 122 se compose d'un récepteur fixe EM 100 et d'un émetteur de poche SK 100 avec micro cravate ME 4 (condensateur/cardioïde) complétés par bloc secteur, piles, antenne, manuel d'utilisation.

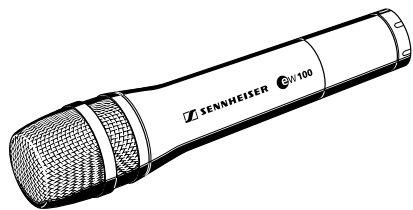


SKP 100

Set ew 122-p

Ce système est spécialement conçu pour le théâtre et les applications public-adress. Un micro cravate très discret rend ce système microphonique quasiment invisible. Le récepteur de poche peut être monté sur une caméra.

Le Set ew 122-p se compose d'un récepteur de poche EK 100 et d'un émetteur de poche SK 100 avec micro cravate ME 4 (condensateur/cardioïde) complétés par bloc secteur, deux piles, antenne, câble ligne, kit caméra et manuel d'utilisation.



SKM 100

Set ew 135

Ce système a été conçu spécifiquement pour les applications vocales.

Le Set ew 135 se compose d'un récepteur fixe EM 100 et d'un micro émetteur SKM 100 avec tête MD 835 (dynamique/cardioïde), que viennent compléter bloc secteur, piles, antenne, pince micro et manuel d'utilisation.

Set ew 135-p

Ce système a été conçu spécifiquement pour les applications vocales. Le récepteur de poche peut être monté sur une caméra.

Le Set ew 135-p se compose d'un récepteur de poche EK 100 et d'un micro émetteur SKM 100 avec tête MD 835 (dynamique/cardioïde), que viennent compléter deux piles, antenne, câble ligne, kit caméra, pince micro et manuel d'utilisation.



Micro cravate ME 2
avec pince micro

Set ew 145

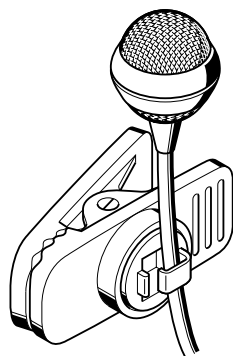
Ce système présente une excellente résistance aux accrochages acoustiques et représente le choix idéal pour le chant dans des ambiances sonores de fort niveau.

Le Set ew 145 se compose d'un récepteur fixe EM 100 et d'un micro émetteur SKM 100 avec tête MD 845 (dynamique/super-cardioïde), que viennent compléter bloc secteur, piles, antenne, pince micro et manuel d'utilisation.

Set ew 145-p

Ce système présente une excellente résistance aux accrochages acoustiques et représente le choix idéal pour l'animation et le chant dans des ambiances sonores de fort niveau. Le récepteur de poche peut être monté sur une caméra.

Le Set ew 145-p se compose d'un récepteur de poche EK 100 et d'un micro émetteur SKM 100 avec tête MD 845 (dynamique/super-cardioïde), que viennent compléter deux piles, antenne, câble ligne, kit caméra, pince micro et manuel d'utilisation.



Micro cravate ME 4
avec pince micro

Set ew 152

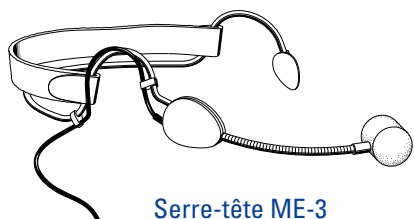
Combiné avec le serre-tête ME 3, ce système n'offre pas seulement une totale liberté de mouvement pour le chant, le sport (ex: aérobic) mais est également doté d'une excellente résistance aux accrochages acoustiques.

Le Set ew 152 se compose d'un récepteur fixe EM 100 et d'un émetteur de poche SK 100 avec serre-tête (micro ME 3, condensateur, supercardioïde), que viennent compléter bloc secteur, piles, antenne, pince micro et manuel d'utilisation.

Set ew 152-p

Combiné avec le serre-tête ME 3, ce système n'offre pas seulement une totale liberté de mouvement pour le chant, le sport (ex: aérobic) mais est également doté d'une excellente résistance aux accrochages acoustiques. Le récepteur de poche peut être monté sur une caméra.

Le Set ew 152-p se compose d'un récepteur de poche EK 100 et d'un émetteur de poche SK 100 avec serre-tête (micro ME 3, condensateur, supercardioïde), que viennent compléter deux piles, antenne, câble ligne, kit caméra, pince micro et manuel d'utilisation.



Serre-tête ME-3

Set ew 165

Grâce à son excellente résistance aux accrochages acoustiques et à sa grande dynamique, ce système constitue le choix idéal pour les voix chantées et les animations.

Le Set ew 165 comprend le récepteur fixe EM 100 et le micro émetteur SKM 100 avec tête ME 865 (condensateur/super-cardioïde) que viennent compléter bloc secteur, pile, câble ligne, antenne, clip microphone et manuel d'utilisation.

Set ew 165-p

Grâce à son excellente résistance aux accrochages acoustiques et à sa grande dynamique, ce système constitue le choix idéal pour la parole, les voix chantées et les animations. Le récepteur de poche peut être monté sur une caméra.

Le Set ew 165-p comprend le récepteur de poche EK 100, ainsi que le micro émetteur SKM 100 avec tête ME 865 (condensateur/super-cardioïde) que viennent compléter deux piles, antenne, câble ligne, kit caméra, clip microphone et manuel d'utilisation.

Set ew 172

Avec ce système vous pouvez raccorder directement à l'émetteur de poche des instruments de musique (par ex. guitare), via un jack 6,3 mm.

Le Set ew 172 comprend le récepteur fixe EM 100, l'émetteur de poche SK 100 avec câble pour guitare, complétés par un bloc secteur, pile, antenne, câble ligne et manuel d'utilisation.

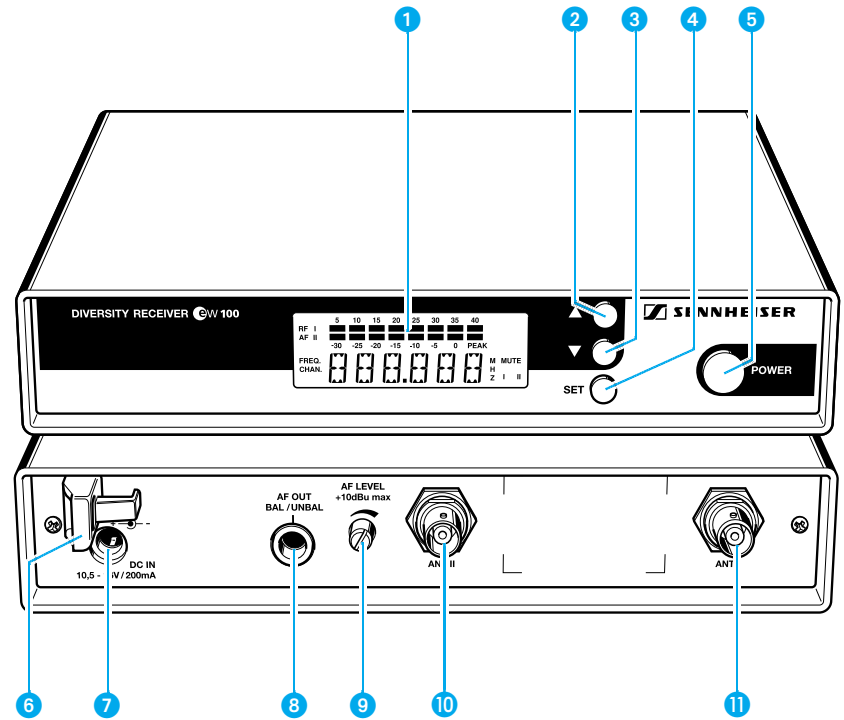
Set ew 172-p

Avec ce système vous pouvez raccorder directement à l'émetteur de poche des instruments de musique (par ex. guitare), via un jack 6,3 mm. Le récepteur de poche peut être monté sur une caméra.

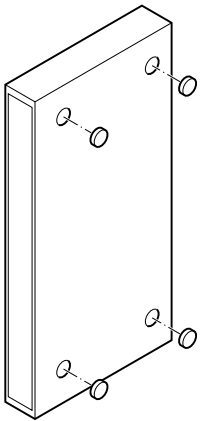
L'ensemble ew 172-p comprend le récepteur de poche EK 100, l'émetteur de poche SK 100 avec câble pour guitare, complétés par deux piles, antenne, câble ligne, kit caméra et manuel d'utilisation.

5 Préparation à l'utilisation

Récepteur fixe EM 100



- ① Affichage LC
- ② Touche ▲ (UP)
- ③ Touche ▼ (DOWN)
- ④ Touche SET
- ⑤ Touche POWER
- ⑥ Clip de fixation pour câble d'alimentation CC
- ⑦ Prise CC pour raccordement du câble d'alimentation CC
- ⑧ Sortie BF, prise jack 6,3 mm (AF OUT BAL/UNBAL)
- ⑨ Réglage du niveau de sortie BF (AF LEVEL)
- ⑩ Entrée II antenne (ANT II), prise BNC
- ⑪ Entrée I antenne (ANT I), prise BNC



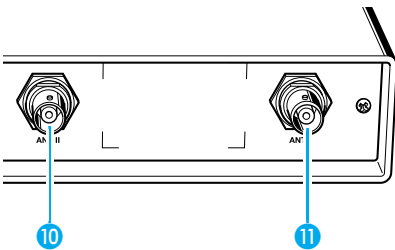
Montage des pieds en caoutchouc

Afin de s'assurer que le récepteur ne risque pas de glisser sur la surface sur laquelle il est posé, quatre pieds autocollants en caoutchouc souple sont fournis. Ces pieds doivent être collés dans les logements prévus sur le fond du récepteur.

- S'assurer que les logements sont propres et exempts de toute substance grasse avant de monter les pieds.

Attention!

Certaines surfaces de meubles sont vernies, cirées ou revêtues de matières synthétiques susceptibles de provoquer des taches lorsqu'ils entrent en contact avec d'autres matériaux synthétiques. Malgré une étude approfondie des synthétiques que nous utilisons, nous ne pouvons écarter la possibilité de décoloration, étant donné que nous ne connaissons pas vos meubles.



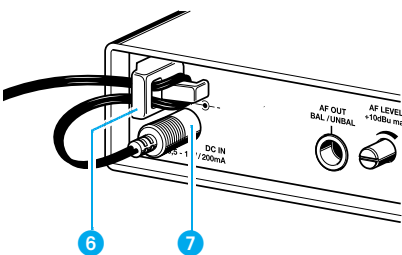
Connexion de l'antenne

Le récepteur EM 100 peut être utilisé, soit avec une antenne télescopique (fournie), soit avec une antenne déportée (disponible en accessoire).

Les antennes télescopiques fournies peuvent être montées rapidement et facilement sur l'arrière du récepteur et conviennent à toute application (dans le cas d'une bonne réception) où il est prévu d'utiliser un système de transmission sans fils, sans que cela demande un gros travail d'installation.

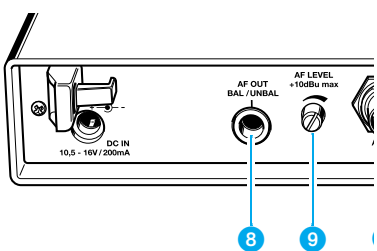
- Connectez l'antenne télescopique aux prises BNC 10 et 11 à l'arrière du récepteur. Sortez les brins en tirant et alignez-les vers le haut en forme de V.

Au cas où la position du récepteur n'est pas idéale pour que la position de l'antenne assure une réception optimale, vous pouvez utiliser une antenne déportée. Cette dernière est disponible en accessoire.



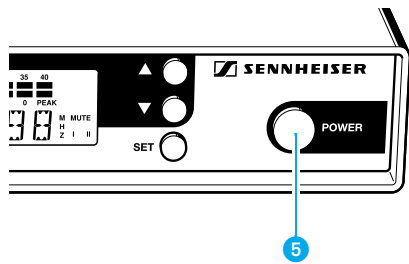
Raccordement au secteur

- Insérez la prise jack du câble du bloc secteur dans la prise 7 à l'arrière du récepteur.
- Placez le câble dans le clip de fixation 6.



Raccordement à l'amplificateur/pupitre de mixage

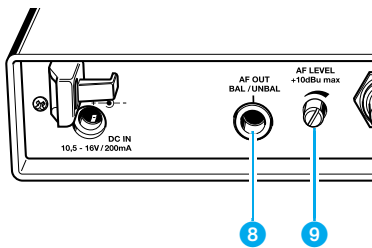
- Raccordez l'amplificateur/pupitre de mixage à la prise jack 6,3 mm 8.
- Pour des informations relatives au câblage des connecteurs symétriques ou non asymétriques, veuillez consulter le chapitre "9 Infos techniques".



Commutation marche/arrêt du récepteur

- ▶ Appuyer sur la touche 5 **POWER** afin de mettre le récepteur en marche.
- ▶ Pour arrêter le récepteur, appuyer sur la touche **POWER** jusqu'à ce que "OFF" apparaisse sur l'affichage. Vous pouvez alors lâcher la touche.

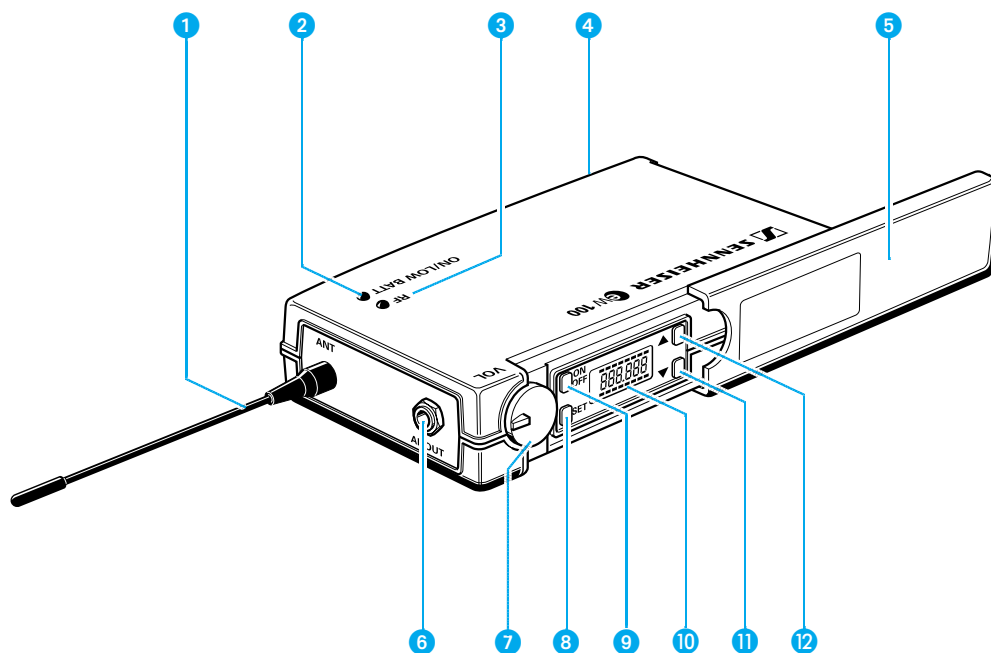
A la suite d'une coupure de courant, l'appareil revient à l'état précédent (ON/OFF).



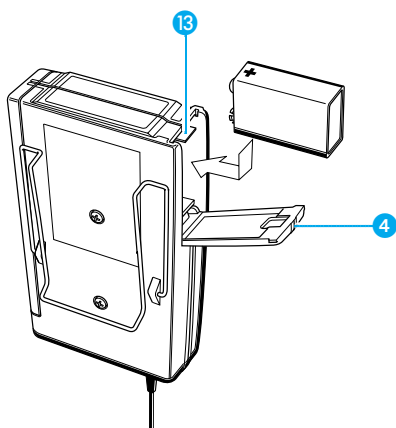
Ajustement du niveau de sortie BF

- ▶ Utilisez le réglage de niveau de sortie BF 9 afin d'ajuster le niveau du signal BF présent à la sortie 8.

Récepteur de poche EK 100



- ❶ Antenne
- ❷ LED rouge indiquant le fonctionnement et l'état de la pile (ON/LOW BAT)
- ❸ LED vert de présence du signal HF (RF)
- ❹ Couvercle du compartiment pile
- ❺ Cache coulissant de l'affichage et des commandes
- ❻ Sortie BF symétrique (AF OUT), jack 3,5 mm
- ❼ Réglage de niveau de sortie
- ❽ Touche SET
- ❾ Touche ON/OFF
- ❿ Affichage LC
- ⓫ Touche ▼ (DOWN)
- ⓬ Touche ▲ (UP)

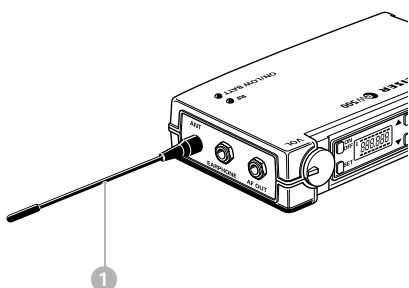


Insertion et changement de la pile

- ▶ Faire glisser dans le sens de la flèche le couvercle du compartiment pile ④ jusqu'à ce que vous entendiez un "clic".
- ▶ Ouvrez le couvercle.
- ▶ Insérez la pile 9 V (IEC 6 LR 61). Veuillez respecter la polarité lorsque vous insérez la pile.
- ▶ Refermez le compartiment pile.
- ▶ Pour sortir la pile, poussez le petit levier rouge ⑬, dans le compartiment pile, vers le fond du récepteur.

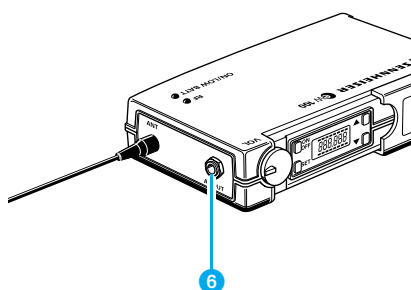
Note:

Pour faire fonctionner le récepteur, nous vous conseillons d'utiliser une pile standard alcaline manganèse. Si vous utilisez une pile 9 V rechargeable, la durée de fonctionnement sera très fortement réduite.



Raccordement de l'antenne

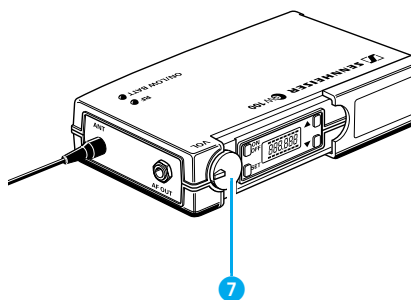
- ▶ Visser l'antenne ① sur la prise de raccordement pour antenne (connexion M3).



Raccordement des équipements pour l'enregistrement et la reproduction du son

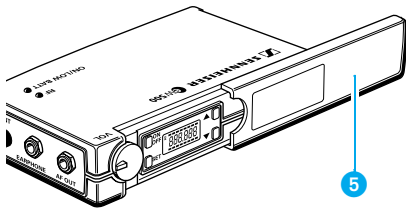
Des équipements pour l'enregistrement et la reproduction du son, tels que les amplificateurs, les caméras vidéo, les enregistreurs sur bande magnétique etc. peuvent être raccordés au récepteur EK 100.

- ▶ Utilisez le câble ligne avec une fiche jack afin de raccorder l'appareil d'enregistrement ou de reproduction à la sortie ligne (AF OUT) ⑥.
- ▶ Verrouillez la fiche jack à l'aide de la bague tournante.



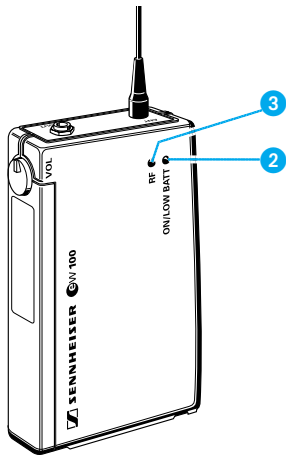
Ajustement du niveau sortie BF

Utilisez le réglage de niveau de sortie BF ⑦ afin d'ajuster le niveau du signal BF présent à la sortie ⑥.



Mise en marche/arrêt du récepteur

- ▶ Faites glisser vers l'arrière le cache 5.
- ▶ Appuyez sur la touche ON/OFF afin d'allumer le récepteur. La LED rouge s'allume.
- ▶ Pour éteindre le récepteur, appuyez sur la touche ON/OFF jusqu'à ce que "OFF" apparaisse sur l'affichage. Vous pouvez alors lâcher la touche. La LED rouge s'éteint.



Indication du statut signal et de l'état pile

La LED verte 3, en haut du récepteur EK 100, indique qu'un signal HF est en cours de réception.

Indication de l'état pile

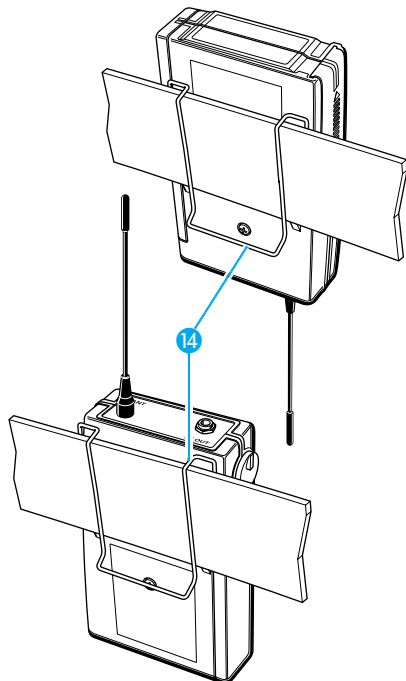
La LED rouge 2 fournit les informations concernant la capacité restante de la pile:

LED allumée:

Le récepteur est en marche et la capacité de la pile est suffisante.

LED clignotante:

La pile est sur le déclin! Vous devez remplacer la pile immédiatement!



Fixer le récepteur aux vêtements

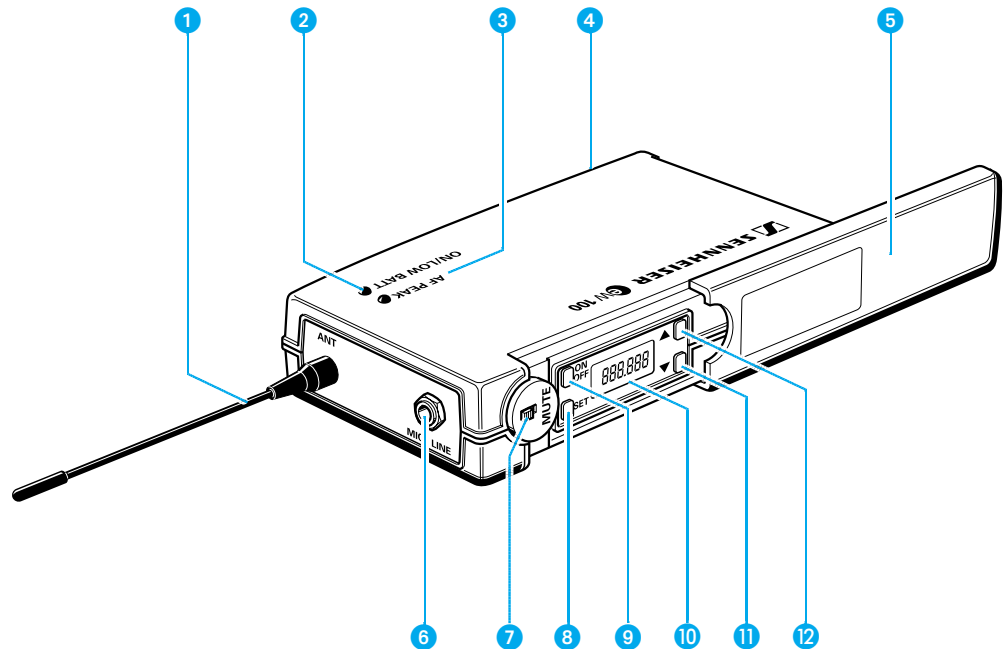
Il est préférable de fixer le récepteur EK 100, par exemple à la ceinture, avec le clip 14.

Le clip est détachable afin que vous puissiez fixer le récepteur avec l'antenne pointant vers le bas. Pour ce faire, retirer le clip de ses points de fixation et le remettre en place en position inverse.

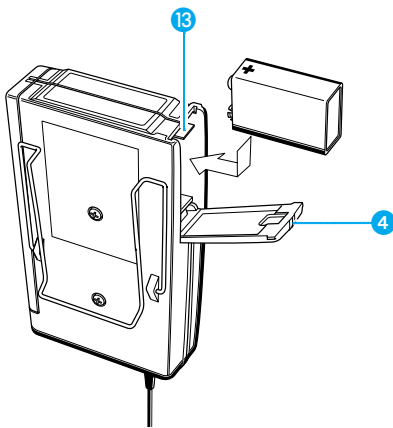
Fixer le récepteur à une caméra

Utilisez le kit caméra fourni (bande Velcro) afin de fixer le récepteur à une caméra. Enlever le clip 14 et fixez le récepteur à la caméra à l'aide de la bande Velcro. Assurez-vous que les surfaces sont propres et non grasses.

Emetteur de poche SK 100



- ❶ Antenne
- ❷ LED rouge d'indication de fonctionnement et d'état de la pile (ON/LOW BAT)
- ❸ LED jaune de crête BF (AF PEAK)
- ❹ Couvercle de compartiment pile
- ❺ Cache coulissant d'affichage et commandes
- ❻ Entrée BF (MIC/LINE), prise jack 3,5 mm
- ❼ Touche **MUTE**
- ❽ Touche **SET**
- ❾ Touche **ON/OFF**
- ❿ Affichage
- ⓫ Touche ▼ (DOWN)
- ⓬ Touche ▲ (UP)

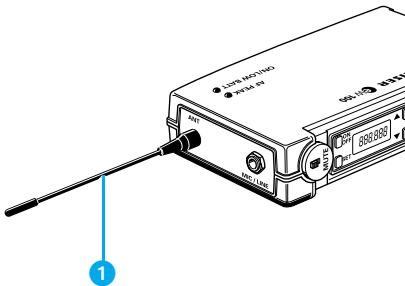


Insertion et changement de la pile

- ▶ Faire glisser dans le sens de la flèche le couvercle du compartiment pile ⑬ jusqu'à ce que vous entendiez un "clac".
- ▶ Ouvrez le couvercle.
- ▶ Insérez la pile 9 V (IEC 6 LR 61). Veuillez respecter la polarité lorsque vous insérez la pile.
- ▶ Refermez le compartiment pile.
- ▶ Pour sortir la pile, poussez le petit levier rouge ⑬, dans le compartiment pile, vers le fond du récepteur.

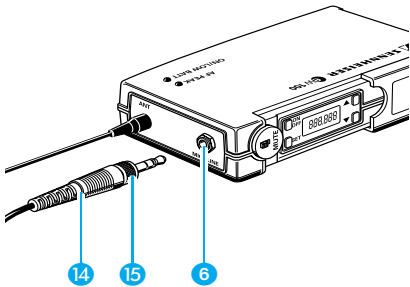
Note:

Pour faire fonctionner le récepteur, nous vous conseillons d'utiliser une pile standard alcaline manganèse. Si vous utilisez une pile 9 V rechargeable, la durée de fonctionnement sera très fortement réduite.



Raccordement de l'antenne

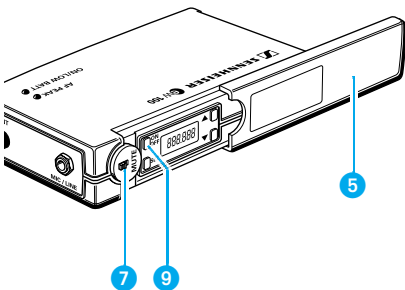
- ▶ Vissez l'antenne ① sur le connecteur d'antenne (connexion M3).



Raccordement du câble micro/ligne

Sur l'entrée BF, une alimentation est disponible pour un microphone à électret.

- ▶ Raccordez la prise jack 3,5 mm ⑭ du câble micro/ligne à l'entrée BF (MIC/LINE) ⑥.
- ▶ Verrouillez la prise jack en tournant la bague vers le bas ⑮.

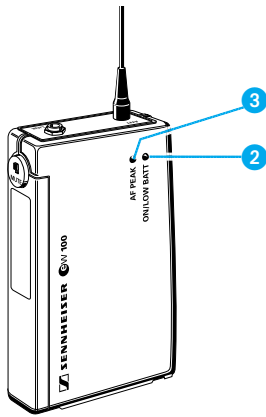


Mise en marche/arrêt de l'émetteur

- ▶ Faites glisser le cache ⑤ vers l'arrière.
- ▶ Appuyez sur la touche ON/OFF ⑨ afin d'allumer l'émetteur. La LED rouge s'allume.
- ▶ Pour éteindre l'émetteur, appuyez sur la touche ON/OFF jusqu'à ce que "OFF" apparaisse sur l'affichage. Vous pouvez alors lâcher la touche. La LED rouge s'éteint.

Mise en sourdine de l'émetteur

Utilisez la touche MUTE ⑦ pour mettre en "sourdine" le signal audio de l'émetteur (cette touche n'éteint pas l'émetteur).



Indication du statut signal et de l'état de la pile

La LED jaune ③ en haut de l'émetteur SK 100 s'allume lorsque le signal audio à l'entrée BF est d'un niveau excessif (AF peak).

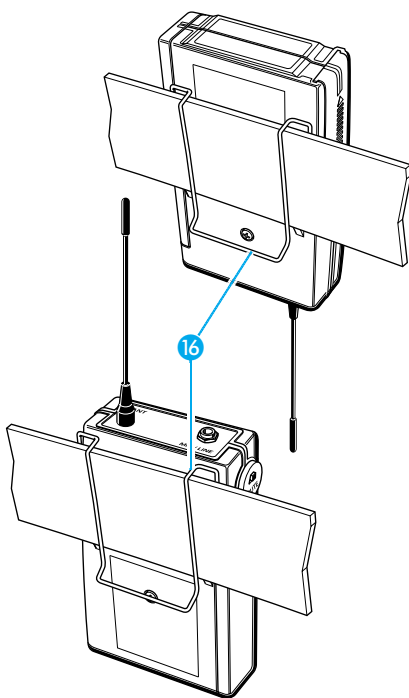
La LED rouge ② fournit des informations sur la capacité (restante) de la pile.

LED allumée:

Le récepteur est en marche et la capacité de la pile est suffisante.

LED clignotante:

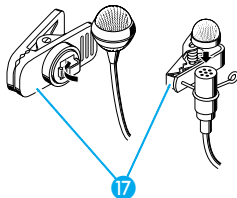
La pile est sur le déclin! Vous devez remplacer la pile immédiatement!



Fixer l'émetteur aux vêtements

Il est préférable de fixer l'émetteur EK 100, par exemple à la ceinture, avec le clip ⑯.

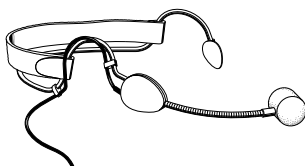
Le clip est détachable afin que vous puissiez fixer l'émetteur avec l'antenne pointant vers le bas. Pour ce faire, retirer le clip de ses points de fixation et le remettre en place en position inverse.



Fixation des microphones

Les clips pour microphones ⑰ permettent de fixer les microphones ME 2 et ME 4 aux vêtements (par ex. cravate, revers).

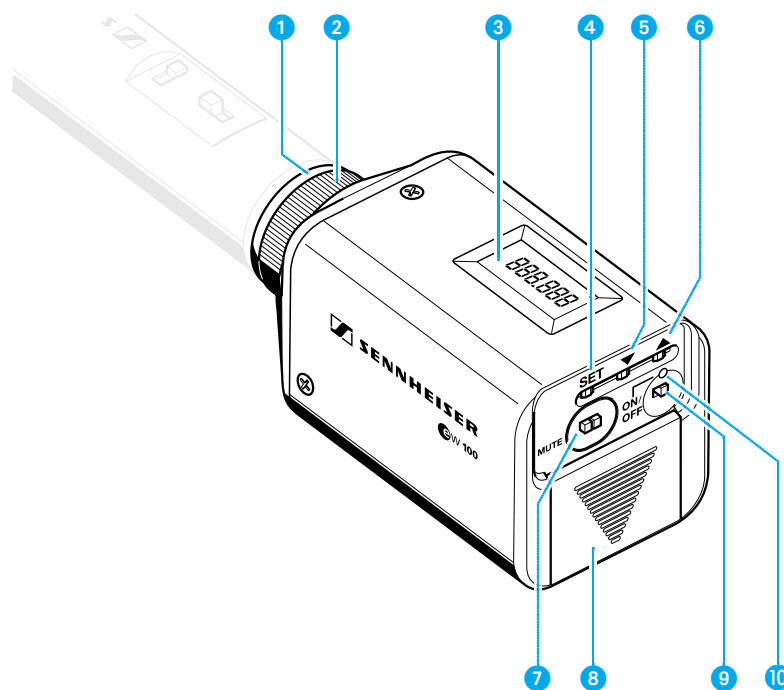
Le serre-tête ME 3 est ajustable pour s'adapter à votre tête et vous assurer un port confortable et sûr.



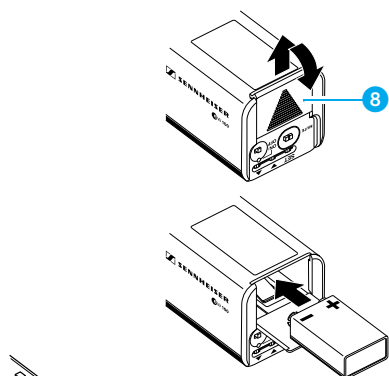
Positionnement des microphones

Les microphones ME 3 et ME 4 sont des microphones directionnels, leur axe de directivité doit être toujours dirigé vers la source sonore (par ex. la bouche). Le ME 2 étant omnidirectionnel, reçoit les sons provenant de toutes les directions de manière identique. Il représente le choix optimum dans le cas où il est nécessaire de compenser les mouvements de tête de l'intervenant.

Emetteur SKP 100 enfichable

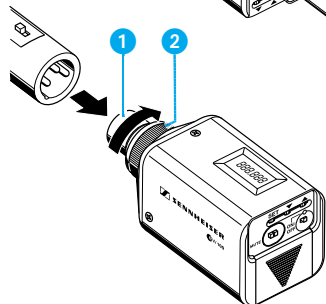


- ❶ Entrée microphone, prise XLR-3
- ❷ Bague de verrouillage mécanique de la prise XLR-3
- ❸ Affichage LC
- ❹ Touche SET
- ❺ Touche ▼ (DOWN)
- ❻ Touche ▲ (UP)
- ❼ Touche MUTE
- ❽ Compartiment pile
- ❾ Touche ON/OFF
- ❿ LED rouge pour indication de fonctionnement et état de la pile



Insertion et changement de la pile

- ▶ Faites glisser le couvercle de compartiment pile **8** en direction de la flèche jusqu'à ce que vous entendiez un "clac". Ouvrez le couvercle.
- ▶ Insérez la pile 9 V (IEC 6 LR 61). Respectez la polarité lorsque vous insérez la pile.
- ▶ Remettez en place le couvercle du compartiment pile.

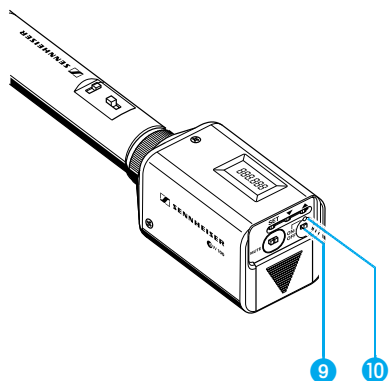


Enfichage du microphone sur l'émetteur

- ▶ Enfoncez le connecteur XLR-3 de l'émetteur **1** dans la prise XLR-3 du micro.
- ▶ Serrez la bague de verrouillage **2**.

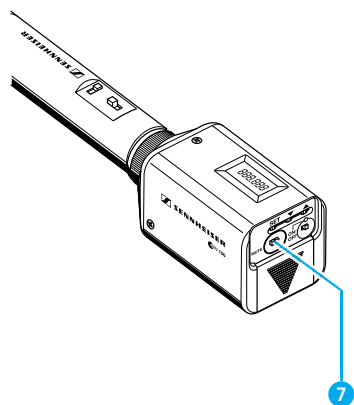
Note:

L'émetteur utilise le corps du micro comme antenne. Il est donc impératif d'utiliser uniquement des microphones avec corps métalliques afin d'avoir une transmission de signal optimale.



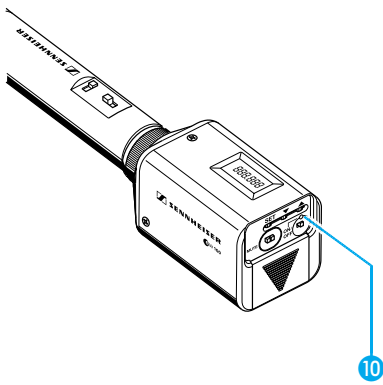
Mise en marche/arrêt de l'émetteur

- ▶ Appuyez sur la touche **ON/OFF** **9** afin de mettre en marche l'émetteur. La LED rouge **10** s'allume.
- ▶ Pour arrêter l'émetteur, appuyez sur la touche **ON/OFF** jusqu'à l'apparition de "OFF" sur l'affichage. Vous pouvez alors lâcher la touche. La LED rouge s'éteint.



Mise en sourdine de l'émetteur

Utilisez la touche **MUTE** **7** afin de mettre en "sourdine" le signal audio de l'émetteur (cette touche n'éteint pas l'émetteur).



Indication de l'état de la pile

La LED rouge 10 fournit des informations concernant la capacité (restante) de la pile:

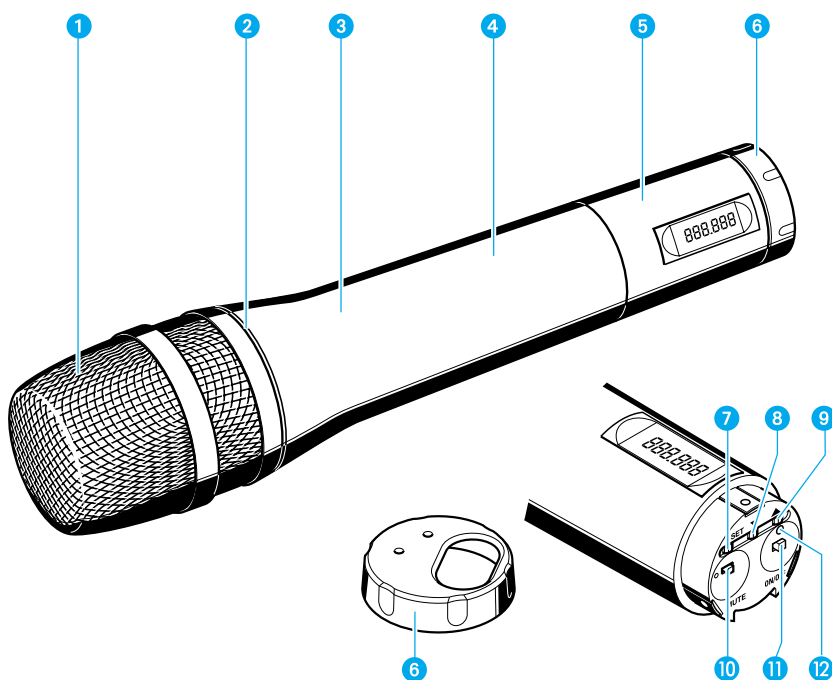
LED allumée:

L'émetteur est en marche et la capacité de la pile est suffisante.

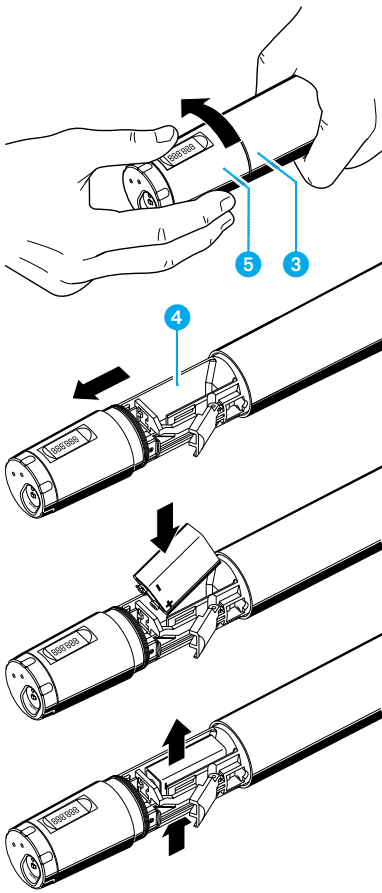
LED clignotante:

La pile est sur le déclin! Vous devez remplacer la pile immédiatement!

Micro émetteur SKM 100

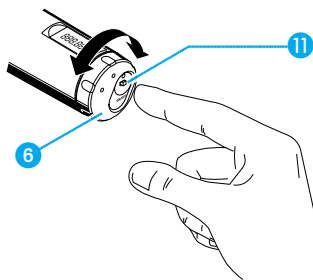


- ❶ Grille de protection de la capsule
- ❷ Anneau d'identification codé en couleur pour les têtes de microphone
vert: tête de microphone MD 835
(dynamique cardioïde)
bleu: tête de microphone MD 845
(dynamique super-cardioïde)
rouge: tête de microphone ME 865
(condensateur super-cardioïde)
- ❸ Corps du micro émetteur
- ❹ Compartiment pile
- ❺ Affichage
- ❻ Cache de protection orientable pour les contrôles;
Les contrôles de fonctionnement suivants deviennent accessibles en tournant le cache de protection ❹ :
- ❼ Touche **SET**
- ❽ Touche ▼ (DOWN)
- ❾ Touche ▲ (UP)
- ❿ Touche **MUTE**
- ⓫ Touche **ON/OFF**
- ⓬ LED rouge pour le contrôle de fonctionnement et l'indication de l'état de la pile



Insertion et changement de la pile

- ▶ Dévissez la partie du micro portant l'affichage ⑤ en la tournant dans le sens inverse des aiguilles d'une montre.
- ▶ Faites glisser vers l'arrière cette partie ⑤ jusqu'à accessibilité complète du compartiment pile ④.
- ▶ Insérez la pile 9 V (IEC 6 LR 61). Respectez la polarité lorsque vous insérez la pile.
- ▶ Repoussez le compartiment pile à l'intérieur du corps du microphone.
- ▶ Vissez à fond la partie du corps portant l'affichage.
- ▶ Pour changer la pile, appuyez sur le dessous de la pile pour la faire sortir (appuyez dans la direction de la flèche).

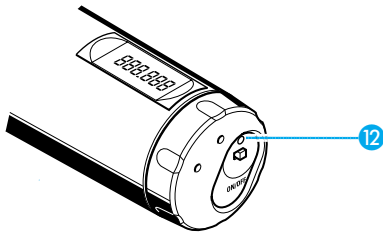


Mise en marche/arrêt du micro émetteur

- ▶ Tournez le cache de protection ⑥ à l'arrière du micro émetteur afin que la touche ON/OFF devienne accessible.
- ▶ Appuyez sur la touche ON/OFF ⑪ pour mettre en marche le micro émetteur. La LED rouge s'allume.
- ▶ Pour arrêter le micro émetteur, appuyez sur la touche ON/OFF jusqu'à ce que "OFF" apparaisse sur l'affichage. Vous pouvez alors lâcher la touche. La LED rouge s'éteint.

Mise en sourdine de l'émetteur

Utilisez la touche **MUTE** afin de mettre en sourdine le signal audio de l'émetteur (cette touche n'éteint pas l'émetteur).



Indication de l'état pile

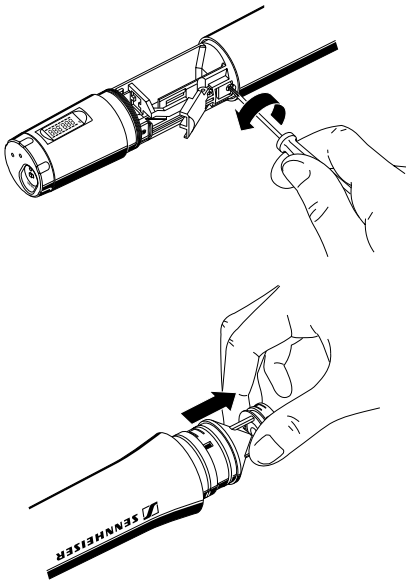
La LED rouge 12 fournit des informations concernant la capacité (restante) de la pile:

LED allumée:

L'émetteur est en marche et la capacité de la pile est suffisante.

LED clignotante:

La pile est sur le déclin! Vous devez remplacer la pile immédiatement!



Changement de la capsule du microphone

- ▶ Premièrement enlevez la pile et laissez le micro émetteur ouvert.
- ▶ Devissez la grille de protection.
- ▶ Enlever la vis et la mettre de côté.
- ▶ Oter la capsule, comme indiqué. Ne touchez pas les contacts!
- ▶ Mettre en place la nouvelle capsule, fixez-la en serrant la vis. Remettre en place la grille de protection et la bague d'identification couleur puis visser fermement mais sans excès.
- ▶ Insérez la pile, fermez le micro émetteur et mettez-le en marche.

Note:

La capsule du microphone, la grille de protection et l'insert en mousse forment un ensemble acoustique. Ils doivent toujours faire l'objet d'un échange global. Chaque capsule de microphone est vendue avec un anneau d'identification codé en couleur aidant à distinguer les différents types de têtes de microphones (vert = MD 835, bleu = MD 845, rouge = ME 865).

6 Fonctionnement

Les émetteurs et les récepteurs de la série Sennheiser evolution wireless ew 100 sont préréglés en usine afin de permettre leur utilisation immédiate (➡ “5 Préparation à l’utilisation”). Veuillez noter cependant que la sensibilité de l’émetteur dépend de l’application. Afin d’éviter la surmodulation et la distorsion, veuillez vérifier préalablement si la sensibilité préréglée convient à votre propre application (➡ “Ajustement de la sensibilité”).

Contrôles de fonctionnement

ON/OFF Appuyez sur la touche **ON/OFF** ou la touche **POWER** (récepteur EM 100 uniquement) afin de mettre en marche ou d’arrêter les émetteurs et les récepteurs.

MUTE Utilisez la touche **MUTE** (émetteurs uniquement) afin de mettre en sourdine le signal audio.

SET Appuyez sur la touche **SET**

- pour sélectionner un menu,
- pour passer au menu suivant,
- pour retourner au niveau du premier menu.

▲ Appuyez sur la touche **UP**

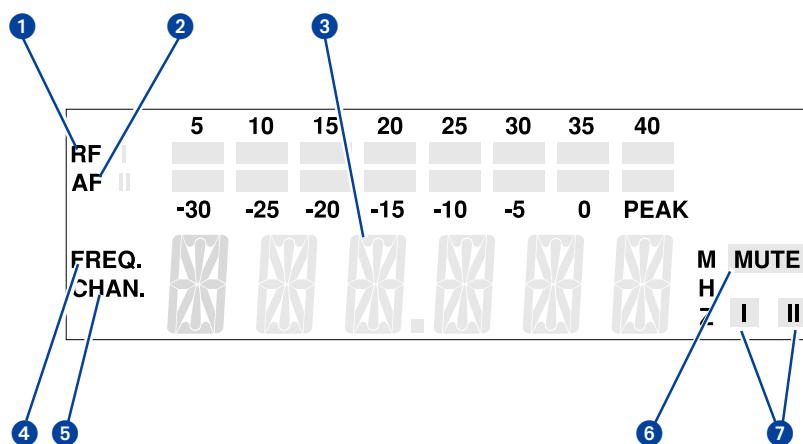
- pour ajuster le réglage d’un menu.

▼ Appuyez sur la touche **DOWN**

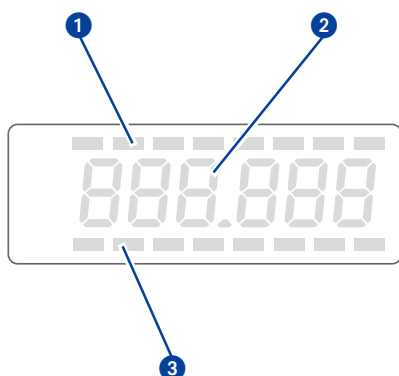
- pour ajuster le réglage d’un menu.

Affichage LC

Récepteur EM 100



- 1 Affichage de niveau 8 segments du signal HF d'entrée
- 2 Affichage de niveau 8 segments du signal BF d'entrée, avec signalisation des crêtes ("PEAK")
- 3 Affichage principal alphanumérique à 6 segments
- 4 Affichage du menu "Frequency" (fréquence). (Peut être l'affichage standard du récepteur apparaissant après mise en marche.)
- 5 Affichage du numéro de canal "Channel" (canal). (Peut être l'affichage standard du récepteur apparaissant après mise en marche.)
- 6 Squelch actif ("MUTE")
- 7 Affichage Diversity (antenne I ou antenne II active)
(☛ "11 Réception Diversity")



Récepteur EK 100 et émetteurs SK 100, SKP 100, SKM 100

- 1 Affichage de niveau 8 segments du signal BF d'entrée (EK 100 uniquement)
- 2 Affichage principal alphanumérique
- 3 Affichage de niveau 8 segments du signal HF d'entrée (EK 100 uniquement)

Note:

Les différentes étapes de réglage via le menu étant similaires pour tous les appareils, seul l'affichage principal du récepteur EM 100 est illustré.

Fonctions de base du menu utilisateur Sennheiser

Le fonctionnement similaire des émetteurs et des récepteurs est une particularité de la série Sennheiser evolution wireless ew 100. Lors de situations stressantes, par exemple sur scène, au cours d'une représentation ou d'une animation en direct, il est important que les équipements soient faciles à utiliser et que les réglages puissent s'accomplir rapidement, "sans regarder". Dans ce but, les différentes étapes de tous les appareils doivent être similaires.

Important:

Avec les touches ▲/▼ vous pouvez commuter directement les canaux (presets). L'affichage commence à clignoter. Votre sélection devient effective immédiatement.

1 Appuyez sur la touche SET afin d'entrer dans le menu du premier niveau:

En appuyant brièvement sur SET encore une fois, vous pouvez passer au menu suivant. Après approximativement une seconde, le menu choisi apparaît sur l'affichage, indiquant le réglage du menu sélectionné.

2 Appuyez sur les touches ▲/▼ pour ajuster les réglages du menu sélectionné:

Le nouveau réglage commence à clignoter sur l'affichage. Si vous retournez aux réglages antérieurs, le clignotement s'arrête.

Important:

**Les nouveaux réglages deviennent effectifs immédiatement et restent en mémoire quand on met le commutateur sur arrêt!
N.B.: Lors du changement de fréquence de l'émetteur, assurez-vous que cette dernière n'interfère pas avec une fréquence déjà utilisée.**

Dans le menu "TUNE", les touches ▲/▼ comportent une fonction "recherche rapide". En appuyant brièvement sur les touches ▲/▼, l'affichage saute soit en avant, soit en arrière au réglage suivant ou précédent. Si vous maintenez la touche, le cycle d'affichage est accéléré continuellement. Si vous lâchez la touche et recommencez, le cycle d'affichage redémarre à vitesse normale. La fonction "recherche rapide" vous permet d'accéder rapidement et facilement au réglage que vous désirez.

3 Appuyez sur la touche SET afin de retourner au menu du premier niveau:

Avez-vous terminé vos saisies? Appuyez sur la touche SET afin de retourner au premier niveau du menu. L'affichage bascule alors en réglage standard.

Aperçu des menus

Afin que les émetteurs et les récepteurs de la série Sennheiser evolution wireless ew 100 soient faciles à utiliser, les menus ont été normalisés:

Affichage	Emetteurs	Récepteurs
SEnSit	Ajustement de la sensibilité (☛ page 112)	-
SQELCH SqELCH	-	Ajustement du seuil d'ouverture du squelch (☛ page 113)
att	Sélection de la plage de sensibilité (SKP 100 uniquement) (☛ page 113)	-
DISPL DiSPL	Sélection du contenu de l'affichage standard (☛ page 114)	Sélection du contenu de l'affichage standard (☛ page 114)
TUNE tune	Réglage de la fréquence d'émission (☛ page 115)	Réglage de la fréquence de réception (☛ page 115)
LOCK Loc	Activation de la fonction verrouillage pour éviter tout dérèglage accidentel (☛ page 116)	Activation de la fonction verrouillage pour éviter tout dérèglage accidentel (☛ page 116)

Sélection de la fréquence, du numéro de canal

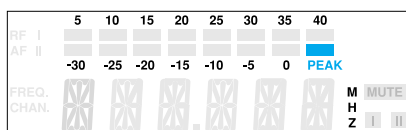


- ▶ Avec les touches ▲/▼ vous pouvez basculer directement entre les canaux (presets). L'affichage commence à clignoter. Votre sélection devient effective immédiatement.
- ▶ Appuyez sur la touche **SET** pour confirmer votre sélection. L'affichage arrête de clignoter.

Note:

Vous pouvez choisir le contenu de l'affichage standard, c'est-à-dire si la fréquence ou le numéro du canal est affiché (☛ "Sélection du contenu de l'affichage standard"). Les appareils sont programmés en usine pour afficher la fréquence.

SenSit



Ajustement de la sensibilité (émetteurs uniquement)

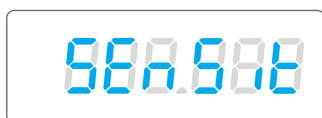
Parler très près d'un micro, une diffusion sonore avec des voix ou des passages musicaux à niveau élevé peuvent provoquer une surmodulation dans la transmission, donnant lieu à de la distorsion. Dans ce cas, le signal "PEAK" de l'affichage de niveau BF du EM 100 (ainsi que la LED jaune de signal de crête audio de l'émetteur SK 100), s'allumeront. Si la sensibilité est ajustée trop bas, la transmission sera sous-modulée. Le signal sera alors dégradé par du bruit de fond.

Il faut ajuster la sensibilité de sorte que le signal "PEAK" de l'affichage du niveau BF du récepteur ne s'allume que pendant les passages les plus forts. Les réglages indiqués ci-dessous peuvent vous guider dans la recherche de meilleurs réglages:

Musique forte/voix chantées: -30 / -20 dB

Animations: -20 / -10 dB

Interviews: -10 / 0 dB

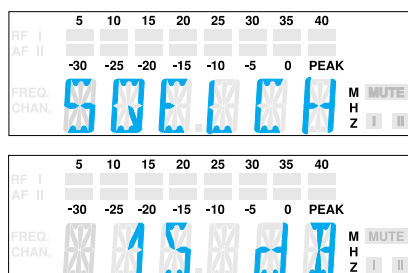


- ▶ Sélectionner le menu "SEnSit" en appuyant sur la touche **SET** jusqu'à ce que "SEnSit" apparaisse sur l'affichage; après une courte pause, le réglage courant de la sensibilité est affiché.
- ▶ Avec les touches ▲/▼ vous pouvez maintenant sélectionner un réglage différent. On peut ajuster la sensibilité par pas de 10 dB, de 0 à -30 dB. Le nouveau réglage commence à clignoter sur l'affichage et devient effectif immédiatement sans nécessiter son enregistrement.
- ▶ Appuyer sur la touche **SET** afin de retourner au premier niveau du menu. L'affichage retourne en mode standard.

SQELCH SqELCH

Ajustement du seuil de squelch (récepteurs uniquement)

Les récepteurs Sennheiser série evolution ew 100 sont équipés d'un réglage de squelch ajustable éliminant les bruits gênants lorsque les émetteurs sont arrêtés. Il supprime également les bruits soudains lorsque l'émetteur quitte la zone de réception et que le récepteur ne reçoit plus qu'un signal insuffisant de l'émetteur.



- ▶ Sélectionnez le menu "SQELCH" en appuyant sur la touche **SET**. "SQELCH" apparaît sur l'affichage; le réglage courant de squelch est indiqué.
- ▶ Avec les touches ▲/▼ vous pouvez maintenant sélectionner un réglage différent. On peut couper le squelch (0 dB) ou l'ajuster par pas de 5 dB, de 5 dB à 40 dB. Si une valeur plus petite est sélectionnée, le seuil de squelch est réduit, si une valeur plus forte est sélectionnée, le seuil de squelch est augmenté. Le nouveau réglage commence à clignoter sur l'affichage. Réglez le seuil de squelch - avec l'émetteur éteint - à la valeur la plus basse possible qui parvient à supprimer le bruit de sifflement. Si le seuil de squelch est trop élevé, la portée d'émission sera réduite.

Note:

Avec l'émetteur éteint et le seuil de squelch réglé sur "0 dB", un bruit de sifflement sera entendu. Avec le récepteur EM 100, le signal "PEAK" du bargraph niveau BF s'allumera.

- ▶ Appuyez sur la touche **SET** pour retourner au premier niveau du menu. L'affichage retourne en mode standard.

Att

Sélection de la plage de sensibilité (SKP 100 uniquement)

Les microphones à condensateur ont besoin d'une plage de sensibilité différente de celle des microphones dynamiques. Avec l'émetteur enfichable SKP 100, vous pouvez modifier la plage de sensibilité de 20 dB.

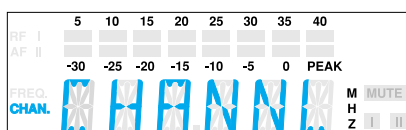
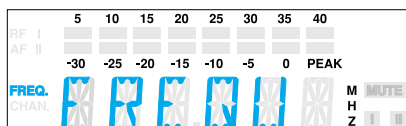
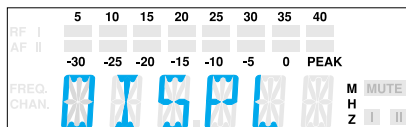


- ▶ Sélectionner le menu "Att" en appuyant sur la touche **SET**. "Att" apparaît sur l'affichage; le réglage courant s'affiche - c'est-à-dire "Att off" ou "Att on".
- ▶ Avec les touches ▲/▼ vous pouvez maintenant basculer entre deux plages de sensibilité différentes.
 - ▲: Plage de sensibilité 1 pour les microphones dynamiques, "Att off" clignote sur l'affichage
 - ▼: Plage de sensibilité 2 pour les microphones condensateurs, "Att on" clignote sur l'affichage
- ▶ Appuyez sur la touche **SET** pour retourner au premier niveau du menu. L'affichage retourne en mode standard.

DISPL DiSPL

Sélection du contenu de l'affichage standard

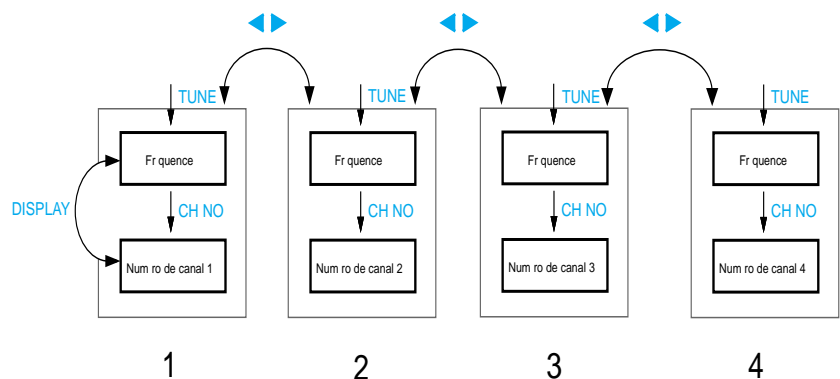
Avec tous les émetteurs et récepteurs vous pouvez choisir le contenu de l'affichage standard: la fréquence ou le numéro du canal.



- ▶ Sélectionnez le menu "DISPL" en appuyant sur la touche **SET**. "DISPL" apparaît sur l'affichage; le réglage courant est indiqué.
- ▶ Avec les touches ▲/▼ vous pouvez maintenant choisir entre:
 - Fréquence: "FREQU"
 - Numéro du canal: "CHANNL"
- ▶ Le nouveau réglage pour l'affichage standard commence à clignoter sur l'affichage.
- ▶ Appuyez sur la touche **SET** pour retourner au premier niveau du menu. L'affichage ensuite passe au nouvel affichage standard.

Configuration de canaux (presets)

Les émetteurs et les récepteurs de la série Sennheiser evolution wireless ew 100 disposent respectivement de 4 canaux commutables (presets) de façon à mémoriser jusqu'à 4 fréquences émission/réception.



Vous pouvez commuter directement les canaux (presets) (☛ “Sélection de la fréquence, du numéro du canal”).

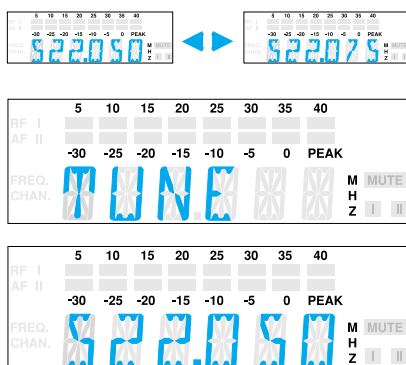
TUNE tune

Accord de la fréquence émission/réception

Les fréquences d'émission et de réception peuvent être accordées par pas de 25 kHz à l'intérieur d'une largeur de bande de 32 MHz max.

Notes spéciales sur le fonctionnement en multi-canal

Plusieurs appareils de la série Sennheiser evolution wireless ew 100 peuvent être utilisés simultanément sur des fréquences différentes. Les fréquences pré-réglées en usine ne provoquent pas d'intermodulation. Avant de programmer des combinaisons nouvelles de fréquences, veuillez consulter les informations sur le choix de fréquences correctes données dans la brochure “Practical Applications in RF Technology” que vous trouverez chez votre distributeur local Sennheiser. S'il ne l'a pas en stock, il se fera un plaisir de vous la commander chez Sennheiser.



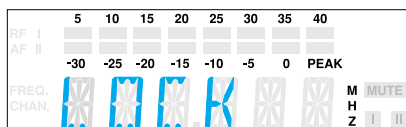
- ▶ Sélectionnez le canal auquel vous souhaitez attribuer une fréquence.
- ▶ Sélectionnez le menu “TUNE” en appuyant sur la touche **SET**. “TUNE” apparaît sur l'affichage; le réglage courant de la fréquence est indiqué.
- ▶ Avec les touches ▲/▼ vous pouvez maintenant sélectionner une fréquence différente. Les fréquences peuvent être accordées par pas de 25 kHz. La nouvelle fréquence commence à clignoter sur l'affichage et devient effective immédiatement.
- ▶ Appuyez sur la touche **SET** pour retourner au premier niveau du menu. L'affichage retourne ensuite en mode standard.

LOCK Loc

Activer/désactiver la fonction verrouillage

Vous pouvez verrouiller les touches ▲/▼ et la touche ON/OFF afin d'empêcher une programmation accidentelle ou l'arrêt en cours de fonctionnement.

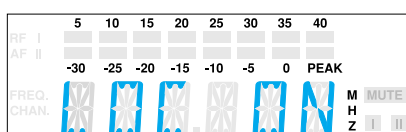
Activer la fonction verrouillage



- ▶ Sélectionner le menu "LOCK" en appuyant sur la touche SET. Le réglage courant est indiqué sur l'affichage.
- ▶ Appuyez sur la touche ▲ pour activer la fonction verrouillage. "LOC ON" commence à clignoter sur l'affichage.
- ▶ Appuyez sur la touche SET pour retourner au premier niveau du menu.

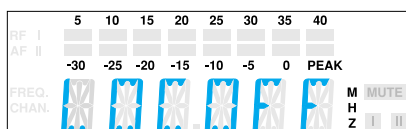
Note:

Si vous appuyez sur les touches ▲/▼ ou sur la touche ON/OFF, "LOCK" apparaît sur l'affichage et les touches sont désormais verrouillées.



Désactiver la fonction verrouillage

- ▶ Sélectionnez le menu "LOCK" en appuyant sur la touche SET. "LOC ON" apparaît sur l'affichage.
- ▶ Appuyez sur la touche ▼ afin de désactiver la fonction verrouillage. "LOC OFF" commence à clignoter sur l'affichage.
- ▶ Appuyez sur la touche SET pour retourner au premier niveau du menu. L'affichage retourne en mode standard et il est désormais possible d'utiliser les touches comme d'habitude.



7 Anomalies des fonctionnements

Liste de contrôle des anomalies

Problème	Cause éventuelle
Aucune indication de fonctionnement	<ul style="list-style-type: none">• Les piles sont déchargées• Pas de raccordement au secteur
Aucun signal HF	<ul style="list-style-type: none">• La fréquence de transmission n'est pas la même que la fréquence de réception• L'émetteur est hors de portée
Signal HF disponible mais aucun signal audio	<ul style="list-style-type: none">• L'émetteur est en mode "sourдинe" ("MUTE")• Le seuil du squelch (squelch) du récepteur est trop élevé
Signal audio noyé dans le bruit de fond	<ul style="list-style-type: none">• La sensibilité de l'émetteur est ajustée trop bas• Le niveau de sortie BF du récepteur est ajusté trop bas
Signal audio déformé	<ul style="list-style-type: none">• La sensibilité de l'émetteur est ajustée trop haut• Le niveau de sortie BF du récepteur est ajusté trop haut

► Si des problèmes autres que ceux évoqués dans le tableau ci-dessus surviennent, veuillez prendre contact avec votre distributeur local Sennheiser pour obtenir de l'assistance.

Recommandations et conseils

... pour les microphones cravate ME 2 et ME 4

- Afin de réduire les variations de niveau au minimum, lorsque l'utilisateur tourne la tête s'éloignant ainsi du microphone, fixez ce dernier de manière aussi centrale que possible.
- Afin de protéger les microphones contre la transpiration (humidité), évitez le contact direct avec la peau.
- Fixez soigneusement les microphones et choisissez un chemin de câble tel que le bruit provoqué par la friction soit évité.
- Utilisez toujours le microphone directionnel ME 4 avec une boule anti-vent et dirigez-le vers la source sonore (par ex. la bouche).

... pour le microphone casque ME 3

- Utilisez toujours le microphone avec un écran anti-pop et positionnez-le au coin de la bouche.
- Vous pouvez jouer sur la reproduction du grave en augmentant ou en réduisant la distance par rapport à la bouche.
- Assurez-vous que l'axe de directivité soit dirigé vers la bouche. Cet axe est repéré par un petit point.

... pour l'émetteur SK 100

- Assurez-vous que le câble de l'antenne et celui du microphone ne se croisent pas.
- Il faut que l'antenne pende librement et qu'elle soit éloignée du corps d'au moins 1 cm. L'antenne ne doit pas rentrer en contact direct avec la peau.
- Pour de meilleurs résultats, assurez-vous que la sensibilité de l'émetteur est ajustée correctement.

... pour le micro émetteur SKM 100

- Tenez le micro émetteur SKM 100 par le milieu du corps du microphone. Le tenir près de la grille de protection a une influence néfaste sur la qualité de prise de son. Le tenir par la partie inférieure du corps, réduira la portée de l'émetteur.
- Il est possible de jouer sur l'importance du grave en parlant plus ou moins près de la capsule du micro.
- Pour un son optimum, assurez-vous que la sensibilité de l'émetteur soit correctement ajustée.

... pour le récepteur EK 100

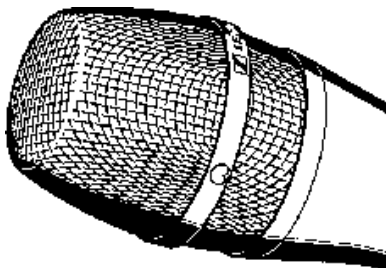
- L'antenne doit pendre librement et doit être à au moins 1 cm du corps. L'antenne ne doit pas être en contact direct avec la peau. Si le récepteur est monté sur une caméra, il est recommandé d'utiliser une antenne hélicoïdale A17.

... pour une réception optimale

- La portée de l'émetteur dépend largement de l'endroit de l'installation et peut varier de 10 m à 150 m. Il faut que l'espace soit dégagé entre les antennes d'émission et de réception.
- Au cas où avec un récepteur EM 100, les conditions de réception ne sont pas favorables, vous devez utiliser deux antennes déportées raccordées via un câble d'antenne (☛ "Accessoires").
- Pour éviter une surmodulation HF du récepteur, respectez une distance minimum de 5 m entre les antennes de transmission et de réception.
- Respectez une distance minimum de 50 cm entre les antennes de réception et les objets métalliques (tels que les structures d'éclairage ou les murs en béton armé).

... pour l'utilisation en multi-canal

- Vous ne pouvez pas utiliser toutes les combinaisons de fréquence simultanément. Les fréquences pré réglées en usine (presets), toutefois, sont exemptes d'intermodulation. Si vous souhaitez programmer de nouvelles combinaisons de fréquences, veuillez prendre contact avec votre distributeur Sennheiser local qui vous renseignera sur le choix correct des fréquences.
- Lorsque vous utilisez plusieurs émetteurs simultanément, il est possible d'éviter les interférences en maintenant une distance minimale de 20 cm entre deux émetteurs.
- Utilisez des accessoires spéciaux pour les applications en multi-canal (☛ "Accessoires").



8 Entretien et maintenance

Micro émetteur SKM 100

Il est utile de nettoyer de temps en temps la grille de protection du SKM 100.

- ▶ Dévisser la grille (tournez-la dans le sens inverse des aiguilles d'une montre) et enlevez-la.
- ▶ Utilisez un tissu humide non pelucheux pour nettoyer la grille à l'intérieur et à l'extérieur.

Note:

Ne pas utiliser de détergents ni de solvants. Ne touchez pas les contacts du microphone.

- ▶ Remplacez la grille sur le SKM 100 et vissez à fond (ne manquez pas de remettre la bague d'identification couleur).

9 Informations techniques

Wireless – les systèmes de transmission sans fil

Avec les nouveaux systèmes de transmission sans fil, Sennheiser met fin aux câbles emmêlés et permet une liberté totale de mouvements. Les systèmes fonctionnent en bande UHF réputée pour sa fiabilité. Les raisons de ce choix sont simples: les fréquences UHF ne sont pas sujettes aux interférences dues aux harmoniques générées par les systèmes d'alimentation, aux tubes fluorescents, aux réfrigérateurs, etc., la propagation des ondes radios dans la bande UHF est meilleure qu'en VHF et le courant de sortie HF peut donc être maintenu à des valeurs réduites. Dernièrement, plusieurs plages de fréquence UHF ont été agréées de façon à pouvoir être utilisées dans le monde entier.

Les émetteurs sont disponibles en deux versions: Avec, par exemple, les émetteurs à main ou les microphones avec émetteurs enfichables, le microphone est connecté directement à l'émetteur. Avec les émetteurs de poche, le microphone ou l'instrument (par ex. guitare) est connecté via un câble de liaison.

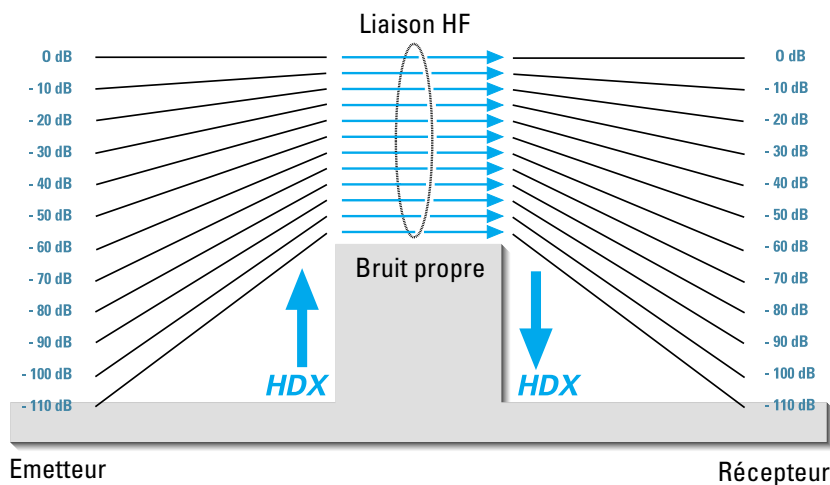
Des piles neuves assurent une bonne puissance de transmission pendant un grand nombre d'heures de fonctionnement. Vous devez toujours utiliser des piles alcalines manganèse. Veuillez également noter que les piles standard 9 V ont une durée de fonctionnement plus longue que les accupacks.

L'ajustement correct de la sensibilité de l'émetteur évite toute surmodulation avec pour conséquence une forte distorsion. Par contre, une sous-modulation entraîne une dégradation du rapport signal/bruit. Veuillez contrôler la sensibilité de l'émetteur avant chaque utilisation.

Les microphones cravate peuvent être fixés de diverses manières: ils peuvent, par exemple, être fixés à la chevelure ou aux vêtements, au centre de la poitrine (par ex. cravate, revers). Veuillez vous assurer que les microphones sont protégés contre la transpiration (humidité) et le maquillage.

Des bruits indésirables tels que distorsion, grincement ou sifflement peuvent se produire si plusieurs émetteurs sont utilisés simultanément et si leurs fréquences de transmission respectives n'ont pas été harmonisées. Votre distributeur local Sennheiser sera heureux de vous fournir des informations concernant le choix correct des fréquences.

Réduction du bruit avec HDX



L'amélioration audible:

Cette famille de produits est équipée du procédé **HDX**, le nouveau système Sennheiser de réduction de bruit qui assure une réduction des interférences HF. Il augmente le rapport signal/bruit en transmission sans fils jusqu'à une valeur de 110 dB.

HDX est un système compression expansion large bande qui compresse le niveau BF, côté émetteur, dans un rapport de 2:1, et le décompresse exactement de la même manière du côté récepteur.

HDX a été spécialement développé pour être utilisé avec les systèmes micros émetteurs de haute qualité.

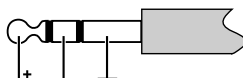
Note:

Seuls les émetteurs et les récepteurs équipés avec **HDX** peuvent fonctionner correctement ensemble. Si tel n'est pas le cas, la dynamique est très fortement réduite et le son résultant de la transmission manque de relief et de présence. Le **HDX** ne peut pas être désactivé.

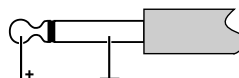
Câblage des connecteurs

Jack stéréo 6,3 mm

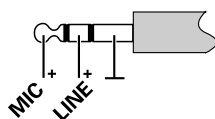
symétrique



asymétrique

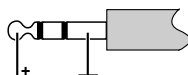


Jack stéréo 3,5 mm SK 100



Jack stéréo 3,5 mm

asymétrique



Jack femelle/alimentation

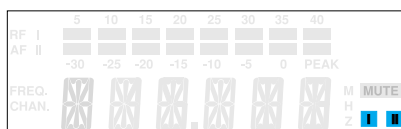


Réception Diversity

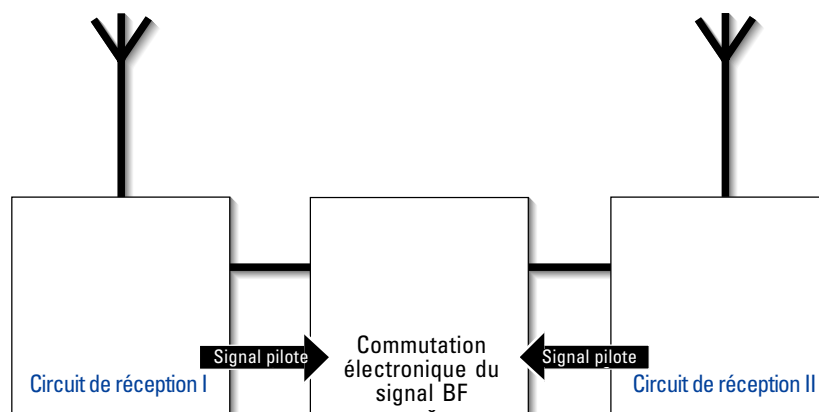
Le récepteur EM 100 fonctionne selon le principe “True Diversity”:

Une antenne de réception reçoit non seulement les ondes électromagnétiques qui l’atteignent directement, mais aussi par les réflexions de ces ondes générées dans la salle par les murs, les fenêtres, les plafonds et les aménagements. Lorsque ces ondes sont superposées, une interférence survient dégradant la transmission. Le répositionnement de l’antenne réceptrice peut apporter une solution à condition que l’émetteur reste dans sa position originale. Avec les émetteurs mobiles (ce que sont tous les micros émetteurs), le phénomène pourra survenir avec une position d’émetteur différente. Ces interférences peuvent être éliminées uniquement avec les récepteurs Diversity.

En “true Diversity”, au lieu d’une seule antenne et d’un unique récepteur, il y a deux antennes et deux circuits de réception. Les antennes sont séparées. Au moyen d’un circuit de comparaison, le circuit de réception ayant le plus fort signal HF est connecté à la sortie commune BF. Le risque de l’apparition d’interférences dans les deux antennes en même temps est virtuellement impossible.



L’affichage du récepteur indique quel est le circuit de réception (I ou II) Diversity utilisé.



Caractéristiques techniques

Systeme

Caractéristiques HF

Modulation	bande large FM
Fréquences porteuses	518 – 550, 630 – 662, 740 – 772, 790 – 822, 838 – 870 MHz
Fréquences d'émission/réception	1280 (4 canaux), réglables par pas de 25 kHz
Commutation de largeur de bande	32 MHz
Excursion nominale/crête	± 24 kHz/ ± 48 kHz
Stabilité de fréquence	$\leq \pm 15$ ppm

Caractéristiques BF

Systeme de réduction de bruit	Sennheiser HDX
Réponse en fréquence BF	60 – 18,000 Hz
Rapport signal/bruit à 1 mV _{HF} et déviation maxi HDX	≥ 110 dB(A)
DHT excursion nominale et 1 kHz	$\leq 0,9$ %

Généralités

Gamme de température	-10°C ... +55°C
Dimensions housse de transport (mm)	380 x 370 x 70
Poids housse de transport avec EM 100	approx. 3100 g
Poids housse de transport avec EK 100	approx. 2200 g
En conformité avec	ETS 300 422, ETS 300 445 (CE), FCC

Récepteur

Caractéristiques HF

	EM 100	EK 100
Principe du récepteur	True Diversity	Non-Diversity
Sensibilité (avec HDX, déviation crête)	$< 2,5$ μ V à 52 dB _{Aeff} S/N	
Seuil de réglage squelch	0 – 100 μ V, ajustable	
Entrées antenne	2 prises BNC	M3
Longueur antenne (mm)	antennes télescopiques	518–550 MHz: 130
		630–662 MHz: 110
		740–772 MHz: 90
		790–822 MHz: 90
		838–870 MHz: 80
Impédance entrée antenne	50 Ω	

Caractéristiques BF

Tension de sortie BF	prise jack 6,3 mm: prise jack 3,5 mm:	
Déviation crête à 1 kHz _{AF}	symétrique: +10 dB _u asymétrique: +10 dB _u	
Sortie BF	asymétrique: +4 dB _u	
Réglage de niveau	0 – 40 dB	

Généralités

Alimentation

Consommation (autonomie)

Dimensions (mm)

Poids

EM 100

10,5 – 16 V CC,
tension nominale 12 V CC

approx. 200 mA

212 x 145 x 38

approx. 1100 g

EK 100

pile 9 V (IEC 6 LR 61)

approx. 75 mA (4 – 6 h)

110 x 65 x 22

approx. 255 g

Emetteurs

Caractéristiques HF

Puissance de sortie HF à 50 Ω

Longueur d'antenne (mm)

SK 100

typique 30 mW

518 – 550 MHz: 130

630 – 662 MHz: 110

740 – 772 MHz: 90

790 – 822 MHz: 90

838 – 870 MHz: 80

SKP 100

SKM 100

Caractéristiques BF

Tension d'entrée max.

(à dév. crête. 1 kHz_{BF})

Micro:

Ligne:

1,8 V_{eff}

2,4 V_{eff}

2,9 V_{eff}

–

Généralités

Alimentation

Consommation max à tension nominale

Autonomie

Dimensions (mm)

Poids

pile 9 V alcaline manganèse (IEC 6 LR 61)

≤ 60 mA

> 8 h

110 x 65 x 22

approx. 255 g

> 8 h

105 x 43 x 43

approx. 195 g

> 8 h

Ø 50 x 225

approx. 450 g

Microphones

Principe transducteur

Sensibilité

Pression acoustique

Directivité

ME 2

condensateur

20 mV/Pa

130 dB SPL

omni-directionnelle

ME 3

condensateur

1,6 mV/Pa

150 dB SPL

super-cardioïde

ME 4

condensateur

40 mV/Pa

120 dB SPL

cardioïde

Principe transducteur

Sensibilité

Pression acoustique

Directivité

MD 835

dynamique

1,5 mV/Pa

150 dB SPL

cardioïde

MD 845

dynamique

1 mV/Pa

154 dB SPL

super-cardioïde

ME 865

condensateur

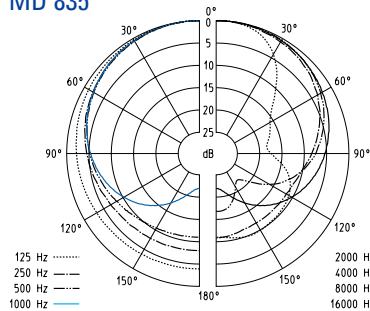
3 mV/Pa

144 dB SPL

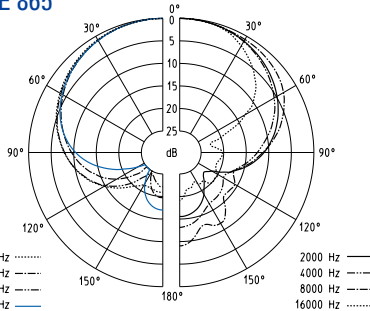
super-cardioïde

Diagramme polaire des microphones/têtes de microphones

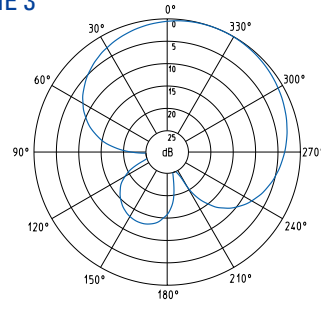
MD 835



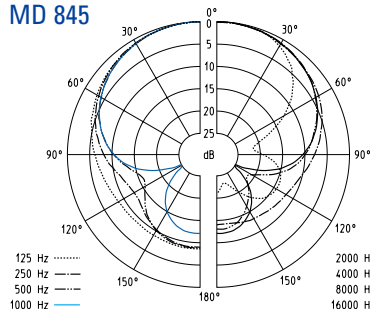
ME 865



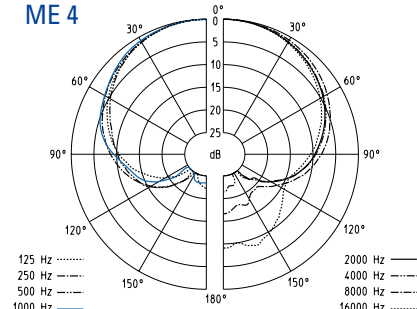
ME 3



MD 845

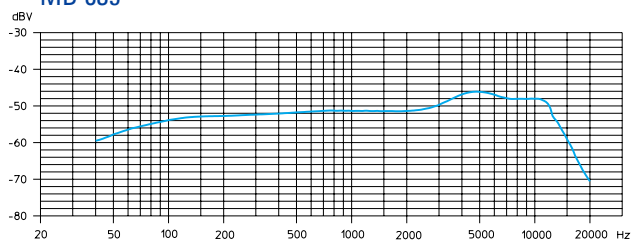


ME 4

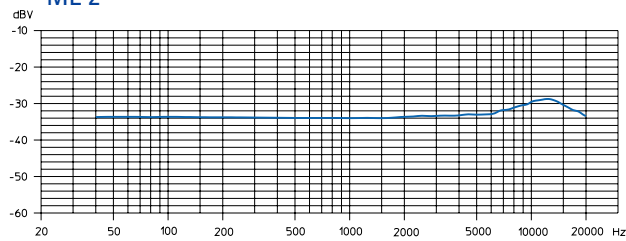


Courbes de reponse en fréquence des microphones/têtes de microphones

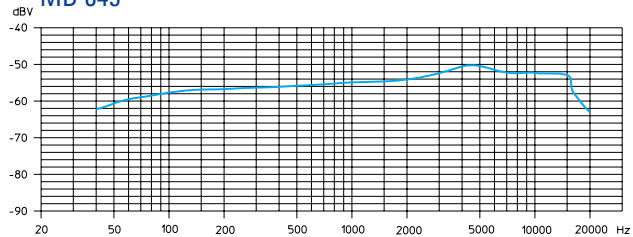
MD 835



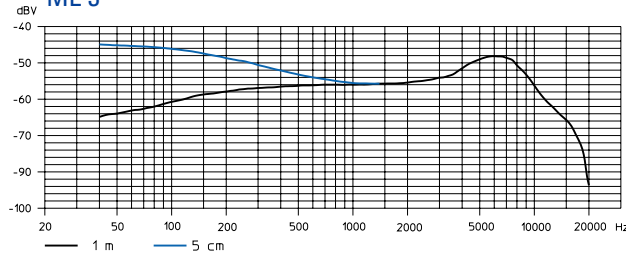
ME 2



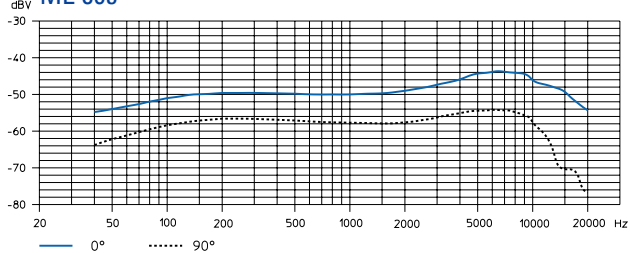
MD 845



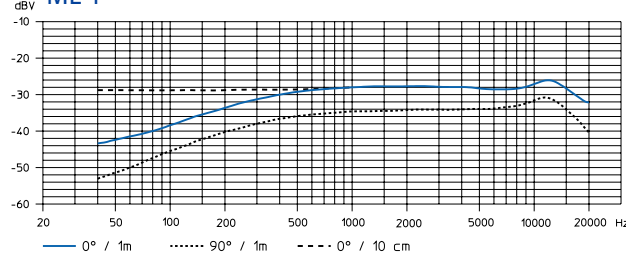
ME 3



ME 865



ME 4



Accessoires

- MD 835** Tête de microphone pour SKM 100,
dynamique, cardioïde
- MD 845** Tête de microphone pour SKM 100,
dynamique, super-cardioïde
- ME 865** Tête de microphone pour SKM 100,
condensateur, super-cardioïde
- MZW 1** Ecran anti-vent et anti-pop pour SKM 100
- MZQ 1** Pince microphone pour SKM 100
- ME 2** Microphone cravate pour SK 100,
condensateur, omni-directionnel
- ME 4** Microphone cravate pour SK 100,
condensateur cardioïde
- ME 3** Microphone serre-tête pour SK 100,
condensateur, super-cardioïde
- CI 1** Câble instrument pour SK 100,
avec prise jack (6,3 mm)
- CL 2** Câble entrée ligne pour SK 100,
avec connecteur XLR 3 broches, femelle
- GA 1** Adaptateur rack 19" pour EM 100,
pour monter deux EM 100/ASP 1
ou pour un EM 100/ASP 1 avec AM 1 dans un rack 19"
- AM 1** Adaptateur rack pour raccordement des antennes à l'avant du rack
- A 1031-U** Antenne UHF,
passive, omnidirectionnelle, peut se monter sur un stand
- | | | |
|---------------|-------------------------|---------------|
| AB 1-A | Booster antenne UHF | 518 – 550 MHz |
| AB 1-B | gain de 10 dB | 630 – 662 MHz |
| AB 1-C | lorsqu'on utilise ASP 1 | 740 – 772 MHz |
| AB 1-D | | 790 – 822 MHz |
| AB 1-E | | 838 – 870 MHz |
- GZL 1019-A1 / 5 / 10** Câble antenne avec connecteurs BNC 1 m / 5 m / 10 m
- ASP 1** Coupleur d'antenne,
2 x 1:4, passif, pour connecter quatre EM 100
à deux A 1031-U / AB 1
- NT 1** Bloc secteur pour ASP 1

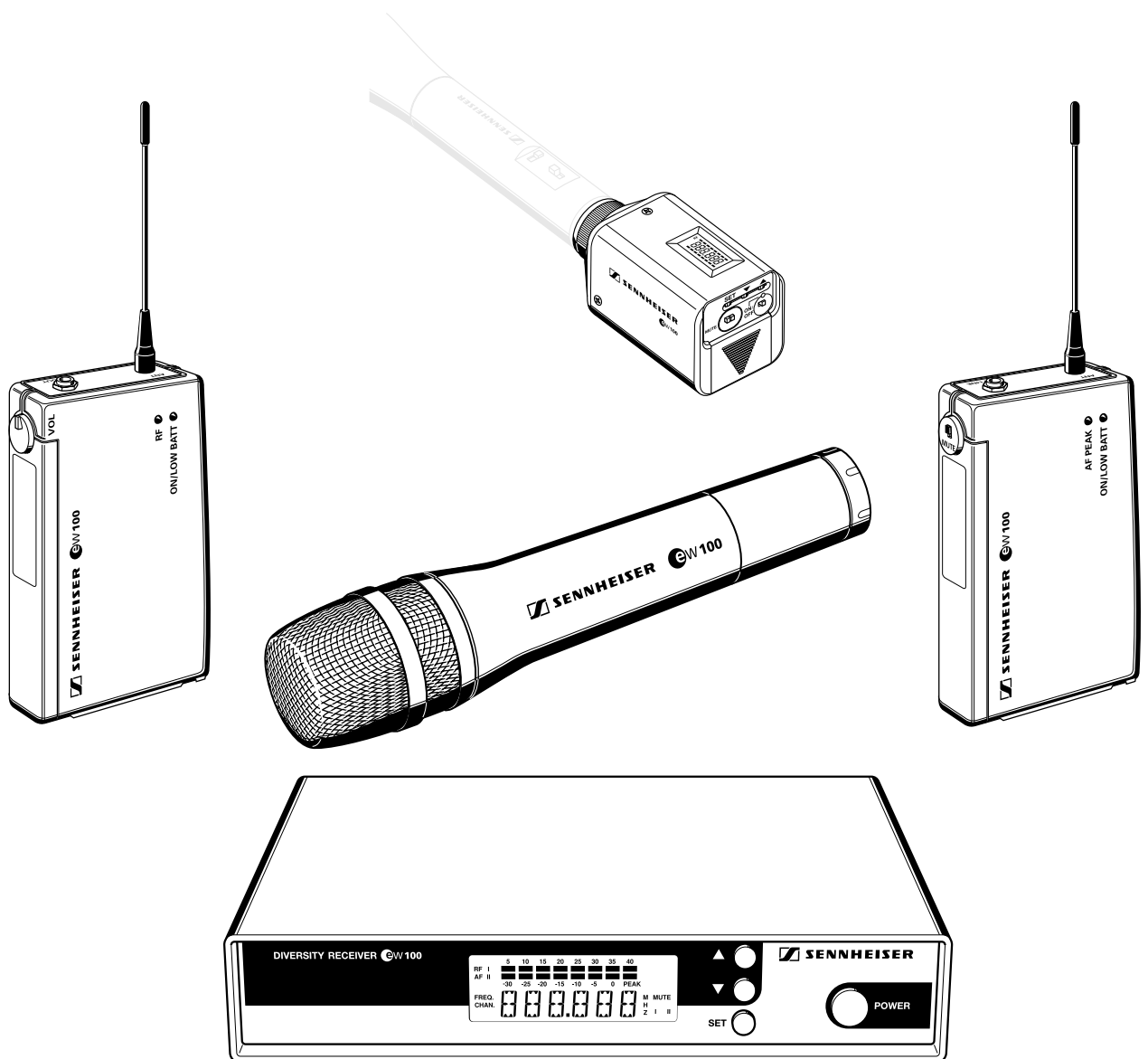
DC 1 Adaptateur courant CC,
pour alimentation externe 12 V CC du SK/EK 100 (au lieu de la pile 9 V)

A 17-1 Antenne hélicoïdale pour EK 100 518 – 662 MHz
A 17-2 pour utilisation avec des caméras 740 – 870 MHz

CC 1 Housse de transport pour SET 100

INSTRUCCIONES PARA EL USO

evolution wireless Serie ew 100



1 Índice

Cap.	Contenido	Página
1	Índice	172
2	Finalidad de aplicación	173
3	Notas sobre la seguridad	173
4	Sectores de aplicación y contenido del set	174
5	Puesta en funcionamiento	177
	Receptor EM 100	177
	Receptor de petaca EK 100	180
	Transmisor de petaca SK 100	183
	Transmisor de corbata SKP 100	186
	Micrófono inalámbrico SKM 100	189
6	Servicio del transmisor y receptor	192
7	Localización de anomalías	201
8	Conservación y mantenimiento	203
9	Resumen	204
	Wireless – sistema de transmisión sin hilos	204
	Supresión de ruidos mediante HDX	205
	Distribución de conectores	205
	Recepción Diversity	206
	Datos técnicos	207
	Accesorios	210

¡Ha tomado la correcta decisión!

Estos productos Sennheiser convencen desde hace muchos años por fiabilidad, economía y sencillez de servicio. Ello lo garantiza Sennheiser con su buena reputación y su competencia ganada durante más de 50 años como fabricante de productos electroacústicos de alta calidad.

Tómese un par de minutos para leer las presentes instrucciones. Nos gustaría que comenzara a disfrutar de esta técnica rápida y sencillamente.

2 Finalidad de aplicación

Con la serie evolution wireless ew 100, Sennheiser ofrece a músicos, aficionados vídeo, melómanos y D.J. modernos y técnicamente maduros sistemas de transmisión de alta frecuencia con un alto nivel de fiabilidad funcional, de manejo sencillo y confortable. Los correspondientes emisores y receptores ofrecen transmisión sin hilos en calidad de estudio. La aplicación de técnica PLL y de microprocesador perfeccionada, el sistema de supresión de ruidos **HDX** y la técnica True Diversity en los receptores estacionarios garantizan una transmisión perfecta.

Para la transmisión se dispone de cinco gamas de frecuencia en la banda UHF que pueden ser restringidas conforme a las especificaciones nacionales. Una gama está presintonizada de fábrica.

Gama A:	518 hasta 550 MHz,
Gama B:	630 hasta 662 MHz,
Gama C:	740 hasta 772 MHz,
Gama D:	790 hasta 822 MHz,
Gama E:	838 hasta 870 MHz.

De una gama pueden seleccionarse 1280 diferentes frecuencias de transmisión/recepción cada una de las cuales puede guardarse en uno de 4 canales.

En cada set se encuentran previamente programados los 4 canales.

Con ello,

- de una parte se pone la instalación en funcionamiento de forma rápida y sencilla,
- de otra, varias instalaciones no causen perturbaciones entre sí (“sin interferencias”) cuando operan en las frecuencias de transmisión/recepción propuestas. Todos los ajustes puede Vd. modificarlos manualmente.

Cada set o juego se compone de:

- un receptor estacionario o de petaca,
- un micrófono inalámbrico, transmisor de petaca o transmisor de corbata,
- los accesorios adecuados.

3 Notas sobre la seguridad

No abra jamás el equipo Vd. mismo. Los trabajos en elementos conductores de tensión deben ser siempre realizados por un electricista. La garantía queda anulada sobre los equipos en los que el cliente ha manipulado.

Interrumpa la alimentación eléctrica siempre que tenga que reconectar líneas o desee ubicar el equipo en otro lugar.

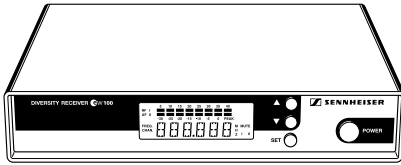
Mantenga una cierta distancia con la calefacción o radiadores. No exponga el equipo a los rayos solares directos.

Sírvase de estos equipos sólo en lugares secos.

Para la limpieza basta con restregar ligeramente de vez en cuando el equipo con un paño ligeramente humedecido. Por favor, no se sirva en ningún caso de disolventes o detergentes.

Algunos barnices y productos para brillar muebles pueden deteriorar las patas del transmisor, ocasionando así la formación de manchas en los muebles. Por eso, coloque el transmisor sobre una superficie antideslizante.

4 Sectores de aplicación y contenido del set

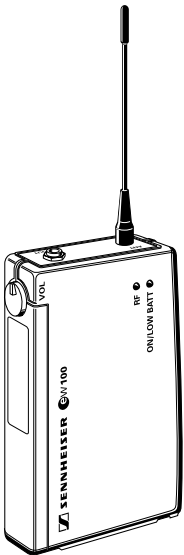


EM 100

Set ew 101

Con este juego de aplicación universal Vd. puede servirse sin hilos de micrófonos que normalmente están conectados mediante cable. El receptor opera de forma estacionaria.

El set se compone del receptor estacionario EM 100 y del transmisor de corbata SKP 100 así como fuente de alimentación, pila, antenas e instrucciones de servicio.

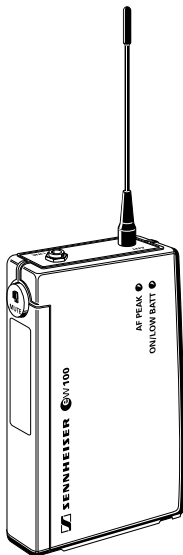


EK 100

Set ew 101-p

Con este juego de aplicación universal Vd. puede servirse sin hilos de micrófonos que normalmente están conectados mediante cable. El receptor puede emplearlo en la cámara.

El set se compone del receptor de petaca EK 100 y del transmisor de corbata SKP 100 así como 2 pilas, antenas, cable de línea, juego o kit de cámara e instrucciones de servicio.



SK 100

Set ew 112

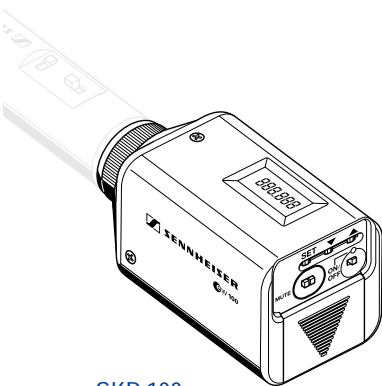
Este juego se emplea en el teatro y a fines de moderación. El micrófono puede llevarse de forma prácticamente invisible. El receptor opera de forma estacionaria.

El set se compone del receptor estacionario EM 100 y del transmisor de petaca SK 100 con micrófono de corbata ME 2 (característica: esférico; condensador) así como fuente de alimentación, pila, antenas e instrucciones de servicio.

Set ew 112-p

Este juego se emplea en el teatro y a fines de moderación. El micrófono puede llevarse de forma prácticamente invisible. El receptor puede emplearlo en la cámara.

El set se compone del receptor de petaca EK 100 y del transmisor de petaca SK 100 con micrófono de corbata ME 2 (característica: esférico; condensador) así como 2 pilas, antenas, cable de línea, juego o kit de cámara e instrucciones de servicio.

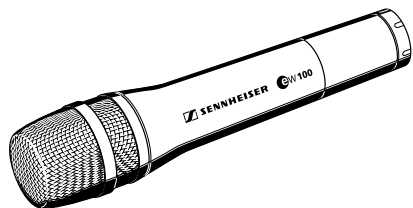


SKP 100

Set ew 122

Este juego se emplea en el teatro y a fines de sumisión a ondas sonoras. El micrófono puede llevarse de forma prácticamente invisible. El receptor opera de forma estacionaria.

El set se compone del receptor estacionario EM 100 y del transmisor de petaca SK 100 con micrófono de corbata ME 4 (característica: ovalado; condensador) así como fuente de alimentación, pila, antenas e instrucciones de servicio.



SKM 100

Set ew 122-p

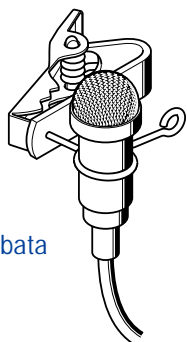
Este juego se emplea en el teatro y a fines de sumisión a ondas sonoras. El micrófono puede llevarse de forma prácticamente invisible. El receptor puede emplearlo en la cámara.

El set se compone del receptor de petaca EK 100 y del transmisor de petaca SK 100 con micrófono de corbata ME 4 (característica: ovalado; condensador) así como 2 pilas, antenas, cable de línea, juego o kit de cámara e instrucciones de servicio.

Set ew 135

Este juego puede emplearlo con toda facilidad para la transmisión de canto. El receptor opera de forma estacionaria.

El set se compone del receptor estacionario EM 100 y del micrófono inalámbrico SKM 100 con módulo de micrófono MD 835 (característica: ovalado; dinámico) así como fuente de alimentación, pila, antenas e instrucciones de servicio.



Micrófono de corbata
ME 2 con pinza

Set ew 135-p

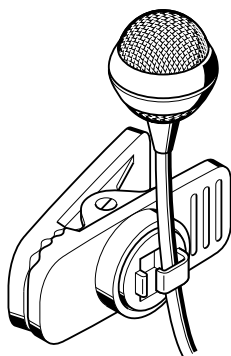
Este juego puede emplearlo con toda facilidad para la transmisión de voz viva y canto. El receptor puede emplearlo en la cámara.

El set se compone del receptor de petaca EK 100 y del micrófono inalámbrico SKM 100 con módulo de micrófono MD 835 (característica: ovalado; dinámico) así como 2 pilas, antenas, cable de línea, juego o kit de cámara, pinza para el micrófono e instrucciones de servicio.

Set ew 145

Con este juego puede transmitir el canto de forma pobre en reacciones y con potencia constante. El receptor opera de forma estacionaria.

El set se compone del receptor estacionario EM 100 y del micrófono inalámbrico SKM 100 con módulo de micrófono MD 845 (característica: extra-ovalado; dinámico) así como fuente de alimentación, pila, antenas, pinza para el micrófono e instrucciones de servicio.



Micrófono de
corbata ME 4
con pinza

Set ew 145-p

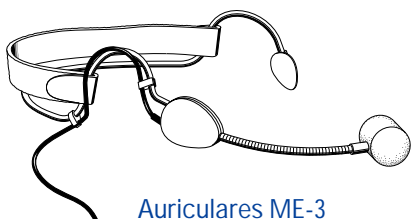
Con este juego puede transmitir el canto de forma pobre en reacciones y con potencia constante. El receptor puede emplearlo en la cámara.

El set se compone del receptor de petaca EK 100 y del micrófono inalámbrico SKM 100 con módulo de micrófono MD 845 (característica: extra-ovalado; dinámico) así como 2 pilas, antenas, cable de línea, juego o kit de cámara, pinza para el micrófono e instrucciones de servicio.

Set ew 152

Con este juego de auriculares seguros contra el efecto de respuesta (feedback) tiene la mayor libertad durante el canto y el deporte (p. ej., Aerobic). El receptor opera de forma estacionaria.

El set se compone del receptor estacionario EM 100 y del transmisor de petaca SK 100 con auriculares (micrófono ME 3; característica: extra-ovalado; condensador) así como fuente de alimentación, pila, antenas e instrucciones de servicio.



Auriculares ME-3

Set ew 152-p

Con este juego de auriculares seguros contra el efecto de respuesta (feedback) tiene la mayor libertad durante el canto y el deporte (p. ej., Aerobic). El receptor puede emplearlo en la cámara.

El set se compone del receptor de petaca EK 100 y del transmisor de petaca SK 100 con auriculares (micrófono ME 3; característica: extra-ovalado; condensador) así como 2 pilas, antenas, cable de línea, juego o kit de cámara e instrucciones de servicio.

Set ew 165

Este juego pobre en reacciones y de amplia dinámica puede emplearlo para el canto y la moderación. El receptor opera de forma estacionaria.

El set se compone del receptor estacionario EM 100 y del micrófono inalámbrico SKM 100 con módulo de micrófono ME 865 (característica: extra-ovalado; condensador) así como fuente de alimentación, pila, antenas, pinza para el micrófono e instrucciones de servicio.

Set ew 165-p

Este juego pobre en reacciones y de amplia dinámica puede emplearlo para voz, canto y moderación. El receptor puede emplearlo en la cámara.

El set se compone del receptor de petaca EK 100 y del micrófono inalámbrico SKM 100 con módulo de micrófono ME 865 (característica: extra-ovalado; condensador) así como 2 pilas, antenas, cable de línea, juego o kit de cámara, pinza para el micrófono e instrucciones de servicio.

Set ew 172

Mediante este set puede conectar directamente entre sí instrumentos musicales (p. ej., guitarra) con jack y el transmisor. El receptor opera de forma estacionaria.

El set se compone del receptor estacionario EM 100 y del transmisor de petaca SK 100 con cable para guitarra así como fuente de alimentación, pila, antenas e instrucciones de servicio.

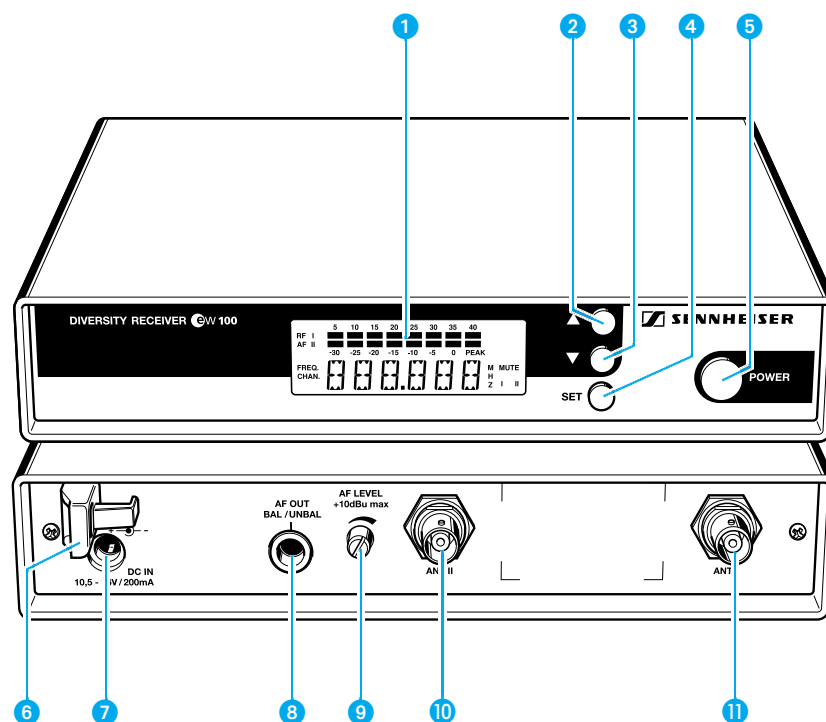
Set ew 172-p

Mediante este set puede conectar directamente entre sí instrumentos musicales (p. ej., guitarra) con jack y el transmisor. El receptor puede emplearlo en la cámara.

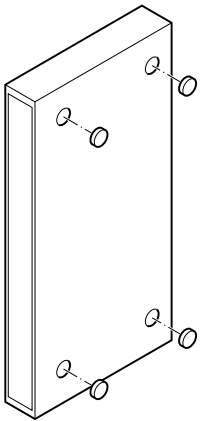
El set se compone del receptor de petaca EK 100 y del transmisor de petaca SK 100 con cable para guitarra así como 2 pilas, antenas, cable de línea, juego o kit de cámara e instrucciones de servicio.

5 Puesta en funcionamiento

Puesta en funcionamiento del receptor EM 100



- 1 Display LC
- 2 Tecla ▲ (UP)
- 3 Tecla ▼ (DOWN)
- 4 Tecla SET
- 5 Tecla POWER
- 6 Paso de cable para el cable de conexión de la fuente de alimentación
- 7 Jack hueco para conexión de la fuente de alimentación (DC-IN)
- 8 Jack de 6,3 mm para salida de baja frecuencia (AF OUT BAL/UNBAL)
- 9 Regulador para el nivel de salida (AF LEVEL)
- 10 Conector hembra BNC, entrada de antena II (ANT II)
- 11 Conector hembra BNC, entrada de antena I (ANT I)



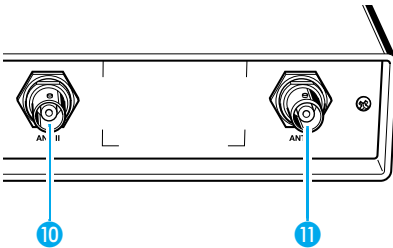
Montar los pies de goma

Para que el equipo asiente seguro contra el deslizamiento sobre un plano, se adjuntan cuatro pies autoadhesivos de goma blanda.

- ▶ Anterior al montaje de los pies de aparato, limpie las cavidades en la parte inferior del equipo; éstas deben estar limpias de grasa.
- ▶ Pegue los pies de aparato en las cavidades.

¡Precaución!

Las superficies de los muebles están tratadas con barnices, pulimentos o plásticos que pueden causar manchas cuando entran en contacto con otros plásticos. A pesar de la atención con la que hemos comprobado los plásticos empleados, no podemos garantizar la exclusión de decoloraciones.



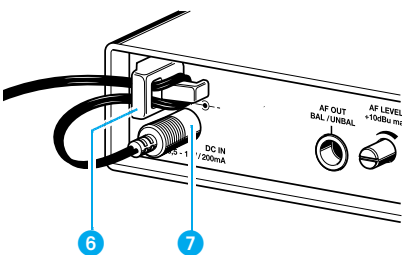
Conectar las antenas

El receptor EM 100 puede emplearse tanto con las antenas telescópicas (Telescopan) adjuntas como con antenas destacadas (no incluidas en el juego).

Las antenas telescópicas (Telescopan) adjuntas se montan con toda rapidez y facilidad y son adecuadas para todas las aplicaciones en las que, bajo buenas condiciones de recepción, deba operarse una transmisión sin hilos sin una instalación demasiado extensa.

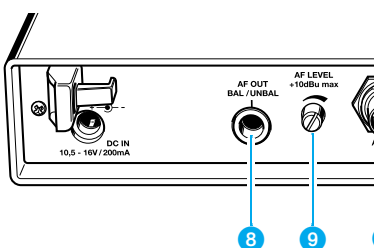
- ▶ Enchufe las antenas telescópicas (Telescopan) a los conectores hembra BNC 10 y 11 en la parte trasera del equipo, extiéndalas y alinéelas hacia abajo en forma de V.

Para el caso en el que el lugar de ubicación del receptor no ofrezca las condiciones favorables para una recepción mediante antena, puede servirse de antenas destacadas. Éstas se ofrecen como accesorios.



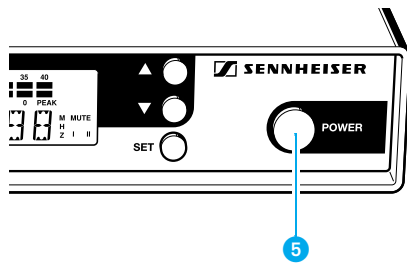
Conectar la fuente de alimentación

- ▶ Para el suministro de tensión, enchufe el jack hueco desde la fuente de alimentación en el conector hembra 7 en la parte trasera del receptor.
- ▶ Conduzca el cable por el paso de cable 6.



Conectar el amplificador/pupitre de mezcla

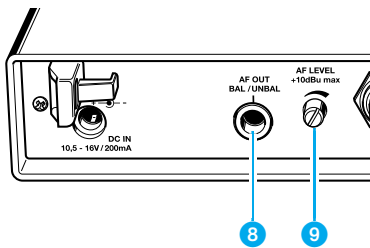
- ▶ Conecte el amplificador/pupitre de mezcla al jack hembra de 6,3 mm 8. Distribución simétrica y asimétrica de los conectores, véase el capítulo "9 Resumen".



Conmutar/desconmutar el receptor

- ▶ Pulse la tecla **POWER** 5 para conmutar el receptor.
- ▶ Para desconmutar el receptor deberá pulsar de nuevo la tecla **POWER** hasta que aparezca la inscripción "OFF". Entonces puede dejar de pulsar la tecla.

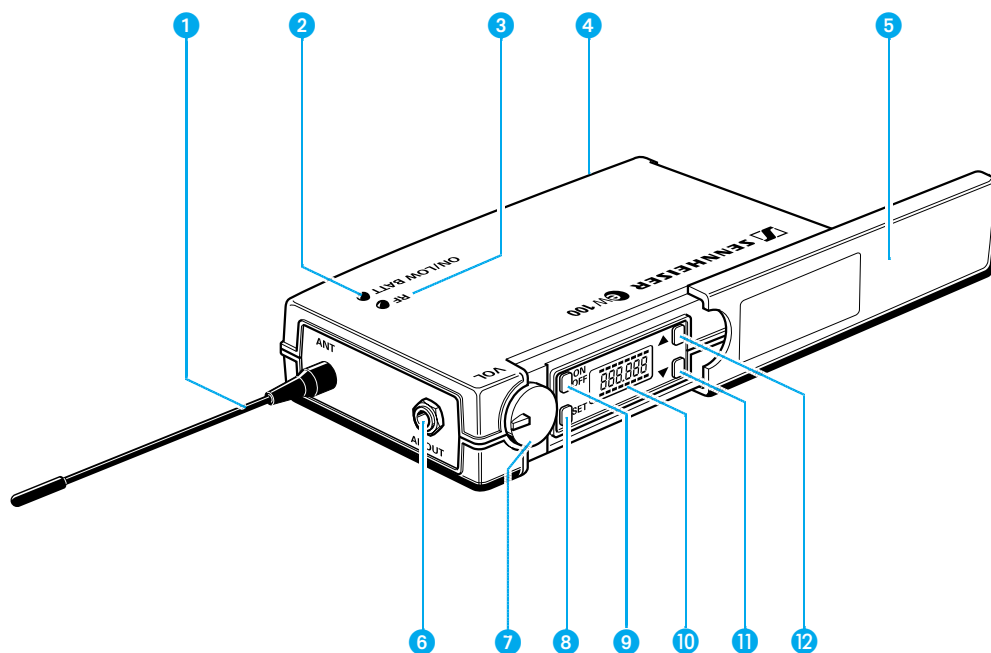
Tras una interrupción de la corriente, el equipo adopta el estado (ON/OFF) últimamente seleccionado.



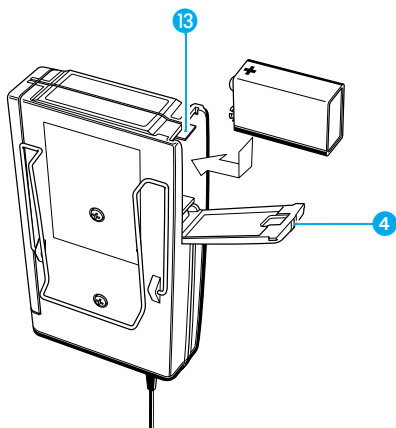
Regular el nivel de salida

- ▶ Gire el regulador del nivel de salida 9 hasta obtener la adaptación óptima al amplificador/pupitre de mezcla.

Puesta en funcionamiento del receptor de petaca EK 100



- ❶ Antena
- ❷ Indicador de servicio y del estado de la pila; LED rojo (ON/LOW BAT)
- ❸ Indicador de recepción de alta frecuencia, LED verde (RF)
- ❹ Tapa del compartimento de pilas
- ❺ Tapa para el display y elementos de servicio
- ❻ Salida de baja frecuencia (AF OUT); jack de 3,5 mm
- ❼ Regulador del nivel de salida
- ❽ Tecla SET
- ❾ Tecla ON/OFF)
- ❿ Display-LC
- ⓫ Tecla ▼ (DOWN)
- ⓬ Tecla ▲ (UP)

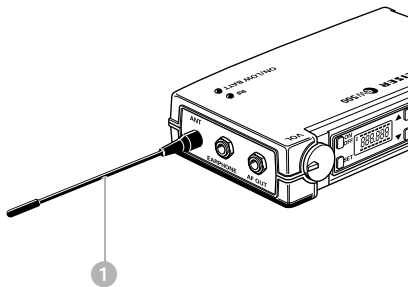


Colocar y cambiar la pila

- ▶ Corra la tapa del compartimento de la pila 4 en la dirección indicada por la flecha acuñada hasta que engaste de forma acústicamente perceptible.
- ▶ Abra la tapa abatiéndola.
- ▶ Introduzca la pila de bloque (tipo 6 LR 61, 9 voltios). Preste atención a la polaridad.
- ▶ Cierre el compartimento de la pila.
- ▶ Para sacar la pila deberá pulsar la palanca roja 13 en dirección a la parte inferior del equipo.

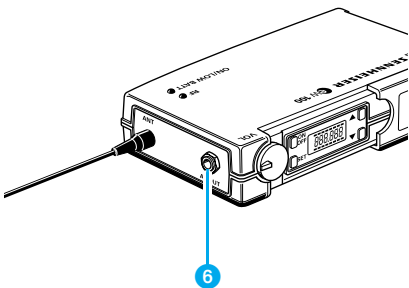
Nota:

El servicio con acumulador es sólo condicionadamente posible ya que con las reducidas capacidades de los acumuladores sólo pueden conseguirse cortos tiempos de servicio.



Atornillar la antena

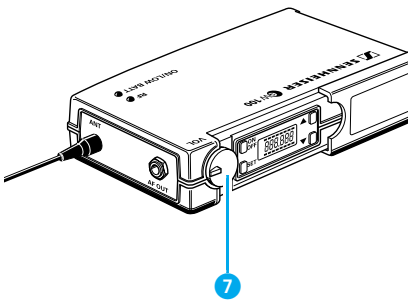
- ▶ Atornille la antena 1 al conector hembra para antena (conexión M3).



Conectar los equipos de reproducción y de grabación

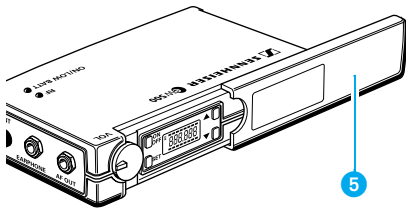
Al receptor EK 100 puede conectar equipos reproductores y grabadores tales como, por ejemplo, amplificadores, cámaras vídeo y equipos registradores de sonido.

- ▶ Conecte un aparato de reproducción o de grabación con el cable de línea adjunto a la salida de línea (AF OUT) 6 con un jack macho de 3,5 mm.
- ▶ Afiance el jack mediante atornillamiento del anillo roscado.



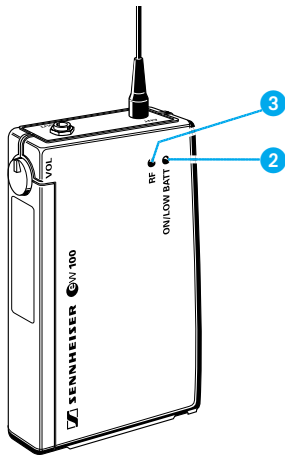
Ajustar el nivel de salida

Con el regulador del nivel 7 se ajusta el nivel de salida para el conector hembra 6.



Conmutar/desconmutar el receptor

- ▶ Corra la tapa **5** hacia atrás.
- ▶ Pulse la tecla **ON/OFF** para activar el receptor; el LED rojo se ilumina.
- ▶ Para desconmutar el receptor deberá pulsar de nuevo la tecla **ON/OFF** hasta que en el display aparezca la inscripción “OFF”. Entonces puede dejar de pulsar la tecla. El LED rojo se apaga.



Indicación de señal y de pila

El indicador luminoso verde (LED) **3** en la parte superior del receptor EK 100 le muestra la recepción desde un transmisor adecuado.

Indicación de la pila

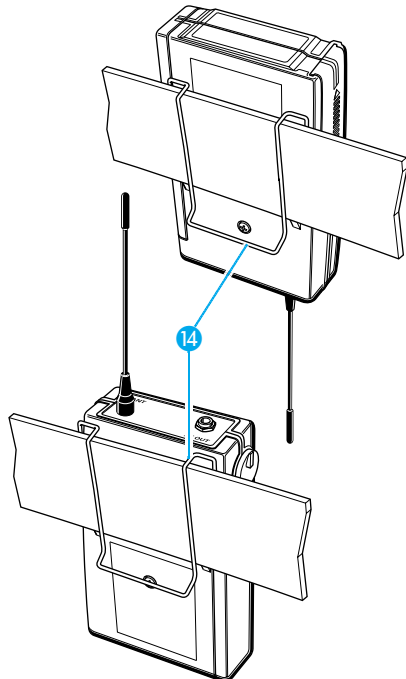
El indicador luminoso rojo (LED) **2** le informa sobre el estado de servicio actual del receptor:

LED luce:

El receptor está conmutado; la capacidad de la pila es suficiente.

LED parpadea:

¡La capacidad de la pila es suficiente sólo para un corto tiempo! ¡La pila debe cambiarse en breve ya que todavía tiene reserva sólo para algunos minutos!



Fijación a la ropa

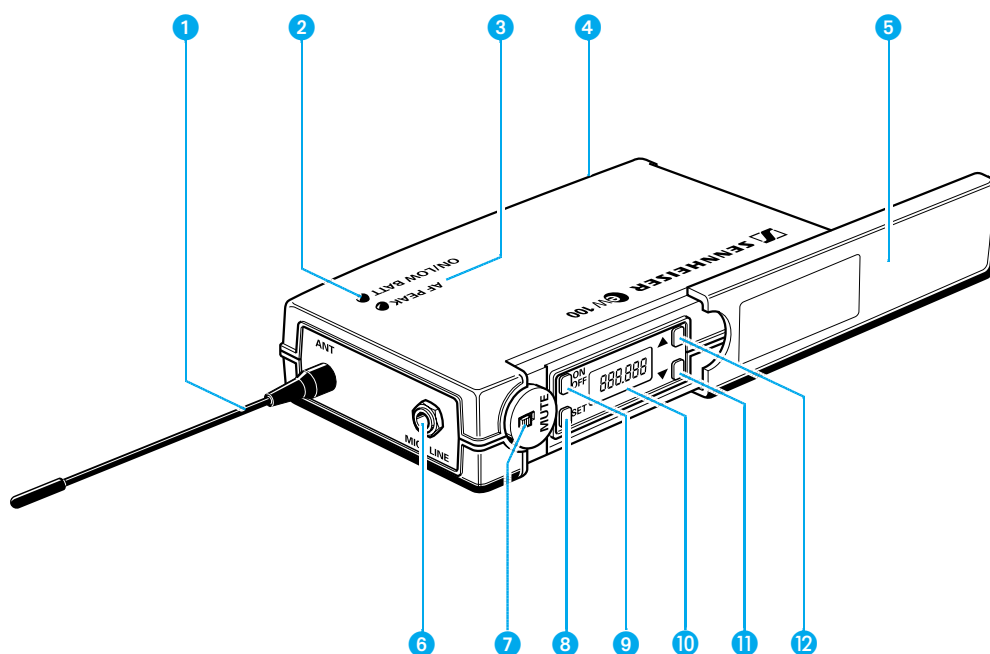
El receptor EK 100 puede fijarse, p. ej., al cinturón, con el clip **14**.

Vd. puede también fijar el receptor a la ropa de forma que la antena señale hacia abajo. Saque para ello el clip e introdúzcalo de nuevo invertido en 180°.

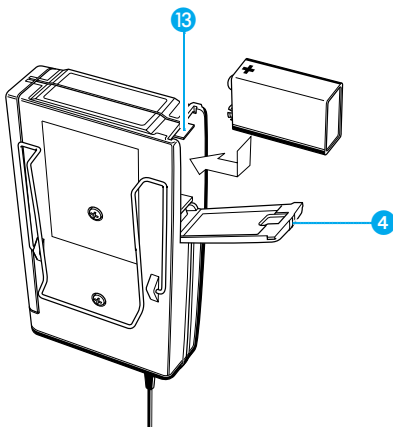
Fijación a la cámara

Con el juego de cámara adjunto (cinta velcro) puede fijar el receptor a la cámara. Saque para ello el clip **14** y adhiera la cinta velcro al receptor y a la cámara. Preste atención a que los planos de adhesión se encuentren limpios de suciedad y de grasa.

Puesta en funcionamiento del transmisor de petaca SK 100



- 1 Antena
- 2 Indicador de servicio y del estado de la pila; LED rojo (ON/LOW BAT)
- 3 Indicador de crestas audio, LED amarillo (AF-PEAK)
- 4 Tapa del compartimento de pilas
- 5 Tapa para el display y elementos de servicio
- 6 Entrada para micrófono e instrumentos (MIC/LINE), jack de 3,5 mm
- 7 Conmutador MUTE
- 8 Tecla SET
- 9 Tecla ON/OFF
- 10 Display
- 11 Tecla ▼ (UP)
- 12 Tecla ▲ (DOWN)

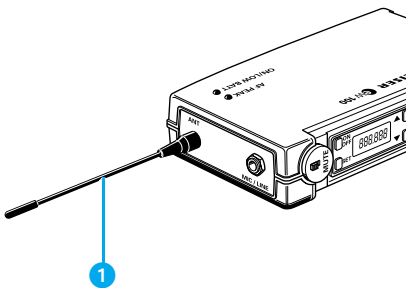


Colocar/cambiar la pila

- ▶ Corra la tapa del compartimento de la pila 4 en la dirección indicada por la flecha acñada hasta que engaste de forma acústicamente perceptible.
- ▶ Abra la tapa abatiéndola.
- ▶ Introduzca la pila de bloque (tipo 6 LR 61, 9 voltios). Preste atención a la polaridad.
- ▶ Cierre el compartimento de la pila.
- ▶ Para sacar la pila deberá pulsar la palanca roja 13 en dirección a la parte inferior del equipo.

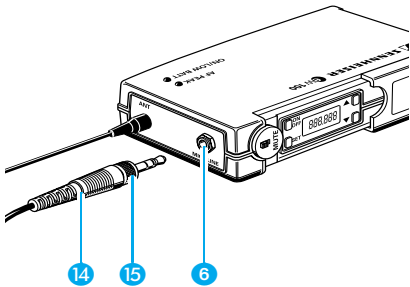
Nota:

El servicio con acumulador es sólo condicionadamente posible ya que con las reducidas capacidades de los acumuladores sólo pueden conseguirse cortos tiempos de servicio.



Atornillar la antena

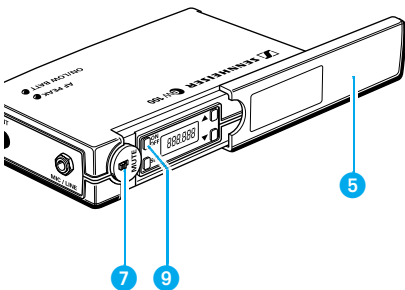
- ▶ Atornille la antena 1 al conector hembra para antena (conexión M3).



Enchufar el cable del micrófono / el cable de línea

La entrada del micrófono pone a disposición el suministro de electret.

- ▶ Conecte el jack macho de 3,5 mm 14 del micrófono o del cable de línea en el jack hembra (MIC/LINE) 6.
- ▶ Afiance el jack mediante atornillamiento del anillo roscado 15.

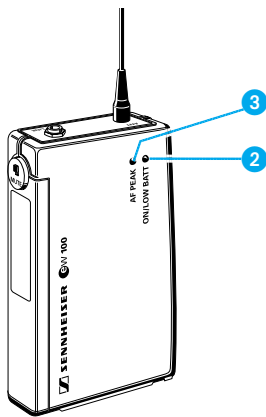


Conmutar/desconmutar el transmisor

- ▶ Corra la tapa 5 hacia atrás.
- ▶ Pulse la tecla ON/OFF 9 para activar el transmisor; entonces se ilumina el LED rojo.
- ▶ Para desconmutar el transmisor deberá pulsar de nuevo la tecla ON/OFF hasta que en el display aparezca la inscripción "OFF". Entonces puede dejar de pulsar la tecla. El LED rojo se apaga.

Conmutación muda del transmisor

Con el interruptor deslizante MUTE 7 puede conmutar el transmisor a función muda. El transmisor permanece en servicio; sólo se desactiva la señal acústica.



Indicación de señal y de pila

El indicador luminoso amarillo (LED) ③ en la parte superior del transmisor SK 100 le muestra cuándo la señal acústica en la entrada es demasiado alta (cresta o peak AF).

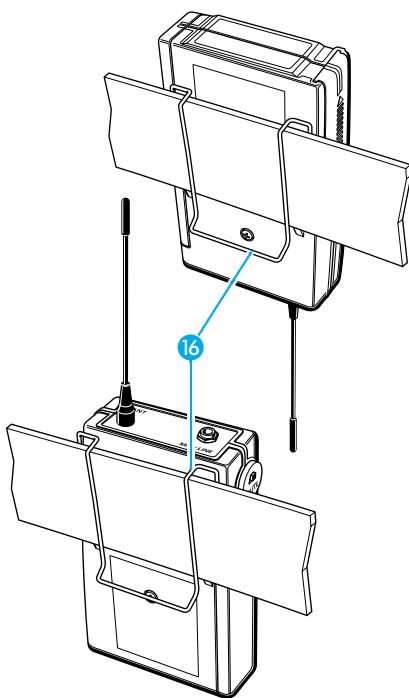
El indicador luminoso rojo (LED) ② le informa sobre el estado actual del transmisor.

LED luce:

El transmisor está conectado, la capacidad de la pila es suficiente.

LED comienza a parpadear:

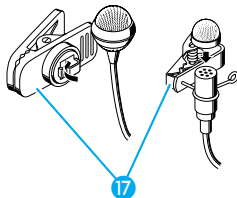
¡La capacidad de la pila es suficiente sólo para un corto tiempo! ¡La pila debe cambiarse en breve ya que todavía tiene reserva sólo para algunos minutos!



Fijación a la ropa

El transmisor puede fijarse al cinturón con el clip ⑩.

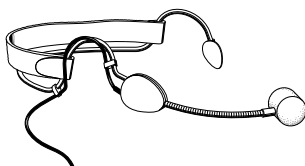
Vd. puede también fijar el transmisor a la ropa de forma que la antena señale hacia abajo. Saque para ello el clip e introdúzcalo de nuevo invertido en 180°.



Fijación del micrófono

Con las pinzas ⑪ pueden fijarse los micrófonos de corbata ME 2 ó ME 4 a la ropa; por ejemplo, a la solapa de la chaqueta.

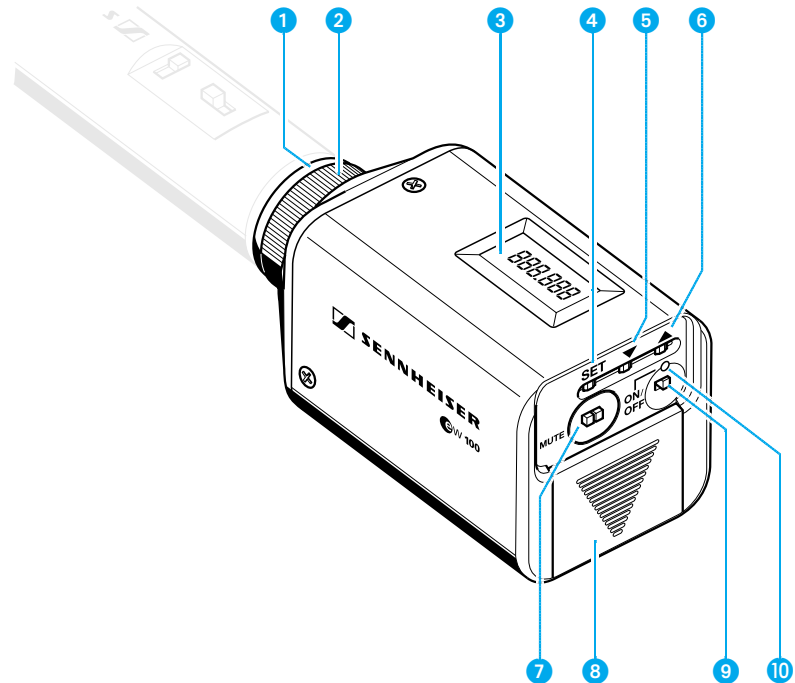
Los auriculares ME 3 se colocan en la cabeza de forma que asienten cómoda y fiablemente.



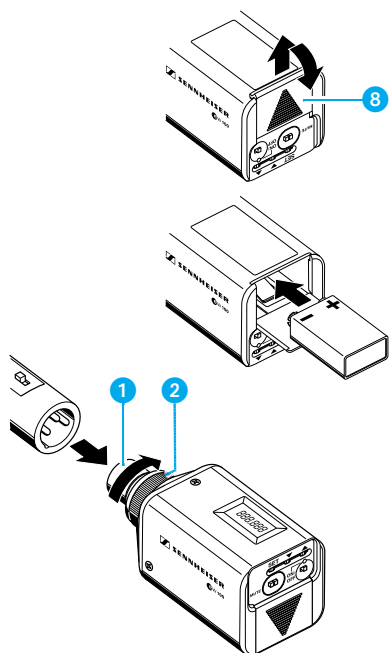
Alineación del micrófono

Los micrófonos ME 3 y ME 4 son micrófonos de dirección y deben alinearse de forma que el componente de voz señale en dirección a la fuente acústica (p. ej., la boca). Al contrario, el micrófono ME 2 tiene una característica de forma esférica y no tiene porqué alinearse con exactitud.

Puesta en funcionamiento del transmisor de corbata SKP 100

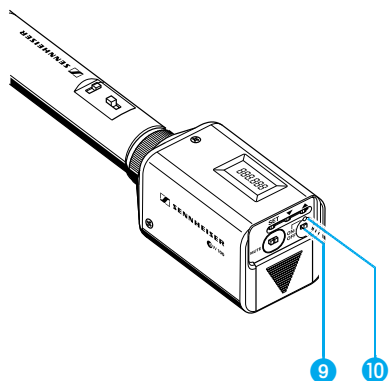


- ① Entrada para micrófono, jack XLR 3
- ② Bloqueo mecánico del jack XLR 3
- ③ Display LC
- ④ Tecla SET
- ⑤ Tecla ▼ (DOWN)
- ⑥ Tecla ▲ (UP)
- ⑦ Conmutador MUTE
- ⑧ Compartimento de la pila
- ⑨ Tecla ON/OFF
- ⑩ Indicador de servicio y del estado de la pila; LED rojo



Colocar/cambiar la pila

- ▶ Corra la tapa del compartimento de la pila **8** en la dirección indicada por la flecha hasta que engaste de forma acústicamente perceptible y pliegue la tapa.
- ▶ Introduzca la pila de bloque (tipo 6 LR 61, 9 voltios). Preste atención a la polaridad.
- ▶ Cierre de nuevo el compartimento de la pila.

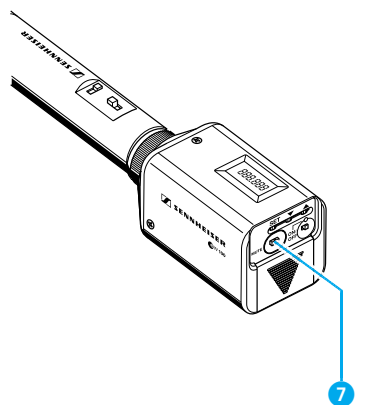


Fijar el transmisor al micrófono

- ▶ Conecte el jack macho XLR 3 del micrófono al jack hembra **1** del transmisor de corbata.
- ▶ Atornille firmemente el anillo roscado **2**.

Nota:

Sírvase exclusivamente de micrófonos con carcasa metálica para que pueda irradiarse óptimamente la potencia de transmisión.

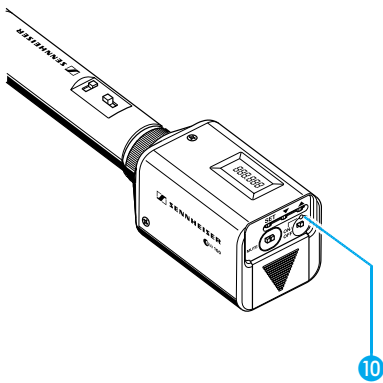


Conmutar/desconmutar el transmisor

- ▶ Pulse la tecla **ON/OFF** **9** para activar el transmisor; entonces se ilumina el LED rojo **10**.
- ▶ Para desconmutar el transmisor deberá pulsar de nuevo la tecla **ON/OFF** hasta que en el display aparezca la inscripción "OFF". Entonces puede dejar de pulsar la tecla. El LED rojo se apaga.

Conmutación muda del transmisor

Con el interruptor deslizante **MUTE** **7** puede conmutar el transmisor a función muda. El transmisor permanece en servicio; sólo se desactiva la señal acústica.



Indicación de señal y de pila

El indicador luminoso rojo (LED) 10 le informa sobre el estado actual de servicio del transmisor:

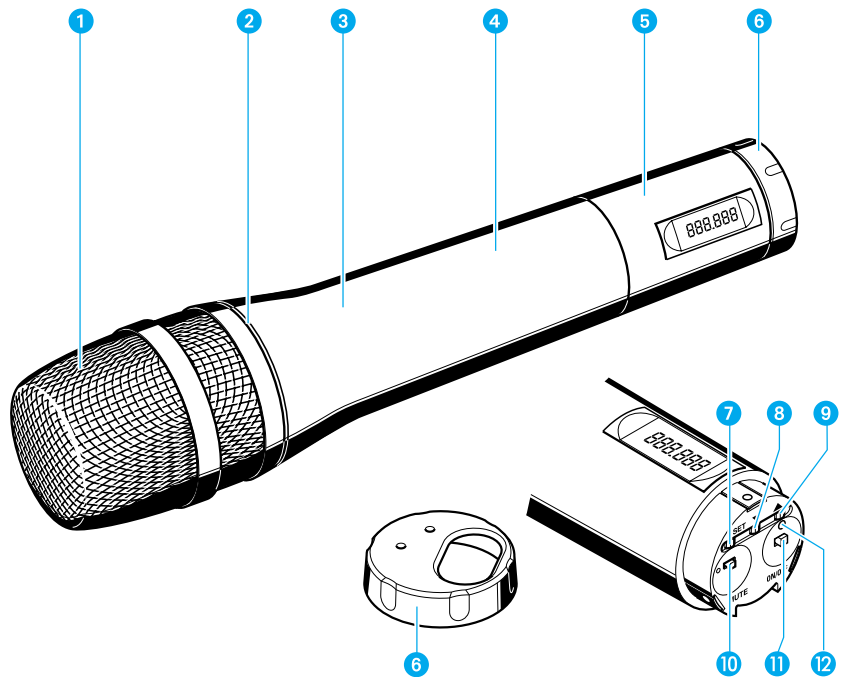
LED luce:

El transmisor está conectado, la capacidad de la pila es suficiente.

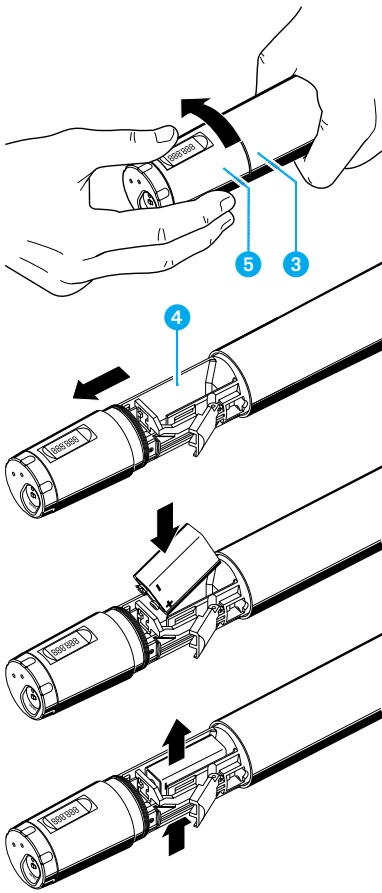
LED parpadea:

¡La capacidad de la pila es suficiente sólo para un corto tiempo! ¡La pila debe cambiarse en breve ya que todavía tiene reserva sólo para algunos minutos!

Puesta en funcionamiento del micrófono inalámbrico SKM 100

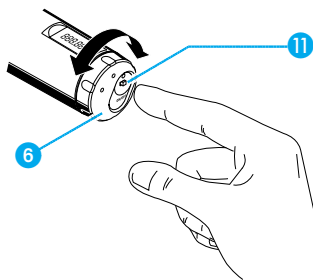


- 1 Cúpula de micrófono para voz
- 2 Anillo a color para identificación del módulo de micrófono instalado
verde: módulo de micrófono MD 835
(característica: ovalado; dinámico)
azul: módulo de micrófono MD 845
(característica: extra-ovalado; dinámico)
rojo: módulo de micrófono ME 865
(característica: extra-ovalado; condensador)
- 3 Mango de micrófono inalámbrico
- 4 Compartimento de la pila (invisible desde el exterior)
- 5 Unidad display
- 6 Caperuza giratoria para protección de los elementos de servicio;
Teclas e indicadores accesibles mediante giro de la caperuza 6:
- 7 Tecla SET
- 8 Tecla ▼ (DOWN)
- 9 Tecla ▲ (UP)
- 10 Conmutador MUTE
- 11 Tecla ON/OFF
- 12 Indicador de servicio y del estado de la pila; LED rojo



Colocar/cambiar la pila

- ▶ Destornille del mango del micrófono inalámbrico **5** la unidad display **3** (girar en sentido contrahorario).
- ▶ Tire hacia fuera de la unidad display **5** hasta que el compartimento de la pila **4** esté completamente abierto.
- ▶ Coloque la pila de bloque (tipo 6 LR 61, 9 voltios). Preste atención a la polaridad.
- ▶ Corra el compartimento de la pila en el mango del micrófono inalámbrico.
- ▶ Cierre de nuevo a rosca la unidad display.
- ▶ Para cambiar la pila deberá expulsarla hacia arriba (dirección indicada por la flecha).

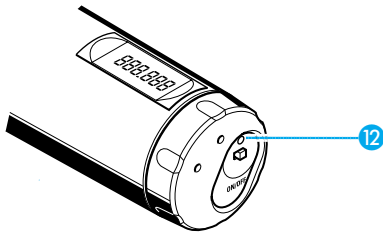


Conmutar/desconmutar el micrófono inalámbrico

- ▶ Gire la caperuza **6** en el fondo del micrófono inalámbrico a la posición en la que sea visible la tecla ON/OFF.
- ▶ Pulse la tecla ON/OFF **11** para activar el micrófono inalámbrico. El LED rojo se ilumina.
- ▶ Para desconmutar el micrófono inalámbrico deberá pulsar de nuevo la tecla ON/OFF hasta que en el display aparezca la inscripción "OFF". Entonces puede dejar de pulsar la tecla. El LED rojo se apaga.

Conmutación muda del transmisor

Con el interruptor deslizante **MUTE** puede conmutar el transmisor a función muda. El transmisor permanece en servicio; sólo se desactiva la señal acústica.



Indicación de la pila

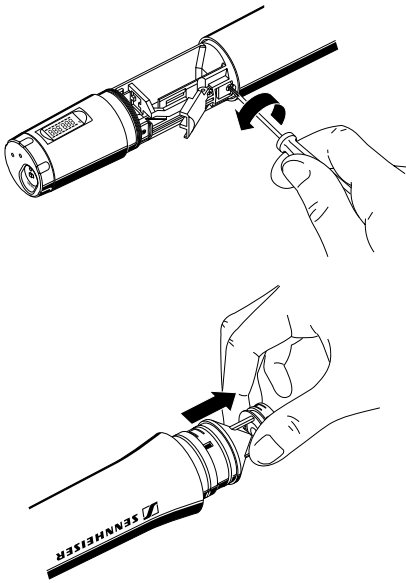
El indicador luminoso rojo (LED) 12 le informa sobre el estado actual de servicio del transmisor:

LED luce:

El transmisor está conectado, la capacidad de la pila es suficiente.

LED parpadea:

¡La capacidad de la pila es suficiente sólo para un corto tiempo! ¡La pila debe cambiarse en breve ya que todavía tiene reserva sólo para algunos minutos!



Cambio del módulo de micrófono

- ▶ Saque primeramente la pila; entonces, sírvase dejar ya el micrófono inalámbrico abierto.
- ▶ Desenrosque la cúpula.
- ▶ Afloje el tornillo de fijación y póngalo al lado.
- ▶ Saque la cápsula - como muestra la ilustración. ¡Por favor, preste atención a no tocar, en lo posible, los contactos durante esta operación!
- ▶ Introduzca otra cápsula, asegúrela de nuevo con el tornillo de fijación y enrosque la cúpula adecuada.
- ▶ Coloque nuevamente la pila, cierre la carcasa y ponga de nuevo en funcionamiento el micrófono inalámbrico.

Nota:

Cápsula y micrófono inalámbrico con el suplemento de espuma forman una unidad acústica y deben cambiarse siempre en conjunto. Para distinguirlos con mayor facilidad, los micrófonos inalámbricos están identificados a color (verde: MD 835, azul: MD 845, rojo: ME 865).

6 Servicio del transmisor y receptor

El acceso rápido

Los transmisores y receptores de la serie Sennheiser evolution wireless ew 100 salen de fábrica ajustados de forma que a la puesta en funcionamiento de los equipos (➡ “5 Puesta en funcionamiento”) puedan operar de inmediato. No obstante, sírvase observar que la modulación del transmisor está en función a la finalidad de uso. A fin de prevenir una sobremodulación - y con ello, distorsiones - debería verificar si la modulación ajustada es la correcta para su aplicación (➡ “Ajuste de la modulación”).

Teclas

ON/OFF Con la tecla **ON/OFF**, respect., con la tecla **POWER** en el receptor EM 100, **POWER** conmuta o desconmuta el transmisor, respect., el receptor.

MUTE Con el interruptor **MUTE** (sólo transmisor) interrumpe sin ruidos la señal audio.

SET Con la tecla **SET**

- activa el menú para la introducción de los valores,
- conmuta desde un punto de menú al siguiente,
- vuelve al menú inicial.

▲ Con la tecla **UP**

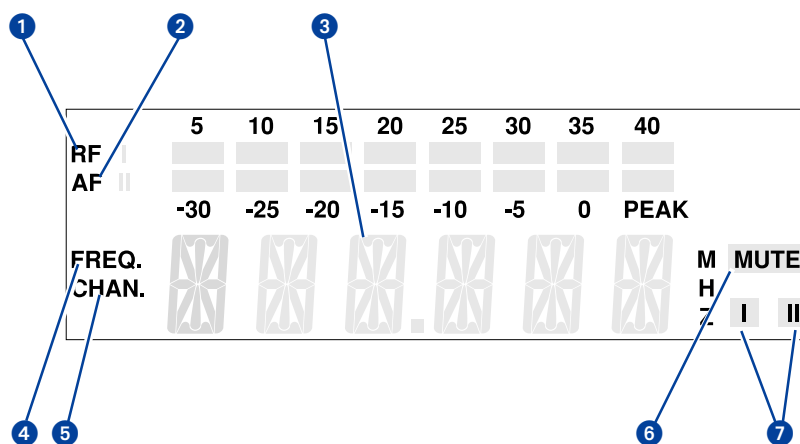
- modifica el valor de un punto de menú.

▼ Con la tecla **DOWN** (ABAJO)

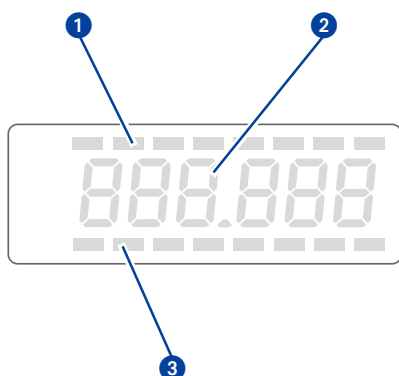
- modifica el valor de un punto de menú.

Indicadores en el display LC

Receptor EM 100



- 1 Indicador de ocho graduaciones de la señal de alta frecuencia entrante
- 2 Indicador de ocho graduaciones de la señal de baja frecuencia entrante con indicación de sobremodulación “PEAK” (cresta)
- 3 Indicador principal alfanumérico
- 4 Indicador del punto de menú “Frequency” (Frecuencia). (Puede ser indicador estándar del receptor al principio del menú y aparece después de la conmutación.)
- 5 Indicador del número de canal “Channel” (Canal). (Puede ser indicador estándar del receptor al principio del menú y aparece después de la conmutación.)
- 6 Indicador del silenciador “MUTE” (Mudo); (supresión de ruidos activada)
- 7 Indicador Diversity (antena I o antena II activada)
(☛ “11 Recepción Diversity”)



Receptor EK 100 y transmisores SK 100, SKP 100, SKM 100

- 1 Indicador de ocho graduaciones de la señal de baja frecuencia entrante (sólo EK 100)
- 2 Indicador principal alfanumérico
- 3 Indicador de ocho graduaciones de la señal de alta frecuencia entrante (sólo EK 100)

Nota:

Cuando se describen ajustes en el menú de servicio idénticos para todos los equipos, se ilustra el indicador principal del modelo EM 100.

Funciones básicas del menú de servicio Sennheiser

Una característica particular de la serie Sennheiser evolution wireless ew 100 es el servicio simultáneo de los transmisores y receptores. Bajo situación de estrés como las de un escenario y transmisiones en vivo, muchas veces es decisivo poder intervenir en el servicio con rapidez y exactitud. El servicio debe poder realizarse “a ciegas” y en cada equipo con la misma secuencia de manipulaciones. Ello es posible con las mismas teclas (SET, ▲, ▼) y con cada display tanto en el transmisor como en el receptor.

Importante:

Mediante pulsación de las teclas ▲/▼ puede conmutar directamente entre los canales (Presets). La indicación parpadea. La modificación es efectiva de inmediato.

1 Con la tecla SET accede al menú de servicio:

Seleccione el siguiente punto de menú mediante una breve pulsación. En el display se muestra el punto de menú seleccionado y, a continuación, el valor actual del punto de menú.

2 Con las teclas ▲ y ▼ se realizan los ajustes en el correspondiente punto de menú:

El ajuste modificado parpadea en el display. El parpadeo cesa si programa de nuevo el ajuste original.

Importante:

¡Sus introducciones son efectivas sin necesidad de confirmación y se memorizan de inmediato!

En el punto de menú “TUNE” las teclas ▲ y ▼ están dotadas con función de búsqueda rápida (“Repetir”). La pulsación breve de la tecla conmuta la indicación al valor siguiente o anterior. Si pulsa la tecla y la mantiene pulsada, acelera la indicación. Al soltar la tecla y comenzar de nuevo, la indicación vuelve a pasarse lentamente. De esta forma puede acceder al ajuste deseado en ambas direcciones de forma rápida y confortable.

3 Con la tecla SET accede de vuelta al menú de servicio:

Pulse la tecla SET para volver al inicio del menú después de finalizar una introducción. En el display aparece de nuevo la indicación estándar.

Vista sinóptica sobre los puntos de menú

El servicio de transmisores y receptores de la serie Sennheiser evolution wireless ew 100 se simplifica gracias a la homologación general de los menús de servicio:

Indicación en display	Transmisor	Receptor
SEnSit	Ajuste y modificación de la modulación (☛ página 196)	–
SOELCH SqELCH	–	Ajuste y modificación del umbral de supresión de ruidos (☛ página 197)
att	Conmutación de la sensibilidad en el transmisor de corbata SKP 100 (☛ página 197)	–
DISPL DiSPL	Selección de la indicación estándar (☛ página 198)	Selección de la indicación estándar (☛ página 198)
TUNE tune	Introducción y modificación de la frecuencia de transmisión (☛ página 199)	Introducción y modificación de la frecuencia de recepción (☛ página 199)
LOCK Loc	Bloqueo de los elementos de servicio contra el reajuste accidental (☛ página 200)	Bloqueo de los elementos de servicio contra el reajuste accidental (☛ página 200)

Seleccionar la frecuencia, el número de canal



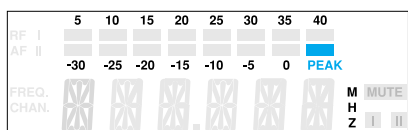
- ▶ Mediante pulsación de las teclas ▲/▼ puede conmutar directamente entre los canales (Presets). La indicación parpadea. La modificación es efectiva de inmediato.
- ▶ Mediante pulsación de la tecla SET confirma la introducción. La indicación deja de parpadear.

Nota:

Puede seleccionar la indicación estándar (frecuencia o número de canal) que debe aparecer al principio del menú (▶ “Conmutar la indicación estándar”). Como ajuste de fábrica está programado la indicación de la frecuencia.

SenSit

Ajuste de la modulación (sólo transmisor)



Caso de conversación cercana, voz alta del locutor o en pasajes musicales estruendosos puede ocurrir una sobremodulación del tramo de transmisión que se hace perceptible como distorsión. En el receptor EM 100 se muestra la sobremodulación mediante iluminación del segmento “PEAK” a nivel de baja frecuencia. En el transmisor SK 100 se ilumina el LED amarillo Audio-Peak (Cresta Audio). Si de otra parte la sensibilidad estuviese ajustada demasiado baja, el tramo de transmisión se modula muy bajo. Lo que conduce a una señal con ruidos parásitos.

Por lo tanto, deberá ajustar al sensibilidad de forma que el segmento “PEAK” a nivel de baja frecuencia del receptor se ilumine sólo en los pasajes más altos. Para un ajuste aproximativo pueden tomarse los siguientes valores orientativos:

Música estruendosa/Canto: -30 / -20 dB
 Moderación: -20 / -10 dB
 Entreviú: -10 / 0 dB

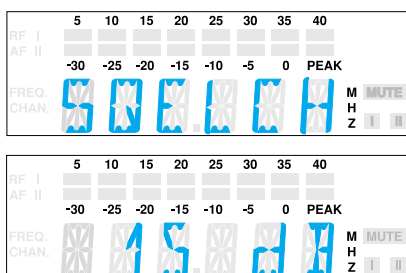


- ▶ Seleccione con la tecla SET el punto de menú “SEnSit”. En el display se muestra la inscripción “SEnSit” y, a continuación, el valor actual de la sensibilidad de entrada.
- ▶ Ahora puede modificar la sensibilidad de entrada mediante pulsación de las teclas ▲/▼. La sensibilidad de entrada puede regularse en la gama desde 0 hasta -30 dB en pasos de 10 dB. El valor ajustado parpadea en el display y se adopta de inmediato.
- ▶ Pulse la tecla SET para volver al inicio del menú. En el display aparece de nuevo la indicación estándar.

SQELCH SqELCH

Ajuste del umbral de supresión de ruidos (sólo receptor)

Los receptores de la serie Sennheiser evolution wireless ew 100 están equipados con un umbral de supresión de ruidos regulable que elimina los molestos ruidos estando el transmisor desconmutado. Además, reprime la aparición de ruidos cuando el transmisor abandona la zona de recepción y, por ello, el receptor deja de disponer de suficiente potencia de transmisión.



► Para ajustar el umbral de supresión de ruidos debe seleccionar con la tecla **SET** el punto de menú “SQELCH”. En el display aparece la inscripción “SQELCH” y, a continuación, el valor actual para el umbral de supresión de ruidos.

► Ahora puede modificar el umbral de supresión de ruidos mediante pulsación de las teclas **▲/▼**. Puede desactivar el umbral de supresión de ruidos (0 dB) o ajustarlo a un valor entre 5 dB hasta 40 dB en pasos de 5 dB. Un valor más bajo reduce el umbral de supresión de ruidos; uno mayor, lo incrementa. En el display parpadea del valor ajustado. Con el transmisor conmutado, ajuste el umbral de supresión de ruidos al valor más bajo sin que el receptor haga ruidos. Un valor demasiado elevado reduce el alcance del tramo de transmisión.

Nota:

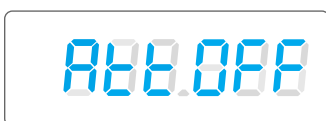
Estando desactivado el umbral de supresión de ruidos (0 dB) sin que se encuentre en funcionamiento ningún transmisor, aparece un alto ruido permanente. Ello se muestra en el receptor EM 100 mediante iluminación del indicador de cresta del gráfico de barras de alta frecuencia.

► Pulse la tecla **SET** para volver al inicio del menú. En el display aparece de nuevo la indicación estándar.

Att

Ajuste de la modulación (sólo SKP 100)

Micrófonos de condensador necesitan otra gama de modulación que los micrófonos dinámicos. El transmisor de corbata SKP 100 tiene la posibilidad de desplazar la gama de modulación en 20 dB.



► Para conmutar la gama de modulación debe seleccionar con la tecla **SET** el punto de menú “Att”. En el display aparece la inscripción “Att” y, a continuación, el ajuste actual “Att off” o “Att on”.

► Ahora puede conmutar la gama de modulación mediante pulsación de las teclas **▲/▼**.

▲: Gama de modulación 1 para micrófonos dinámicos;
en el display parpadea “Att off”

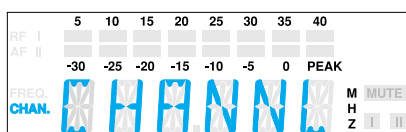
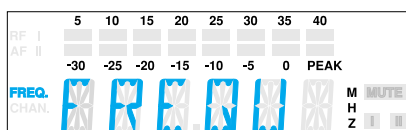
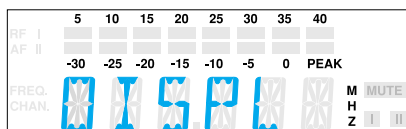
▼: Gama de modulación 2 para micrófonos de condensador;
en el display parpadea “Att on”

► Pulse la tecla **SET** para volver al inicio del menú. En el display aparece de nuevo la indicación estándar.

DISPL DISPL

Conmutar la indicación estándar

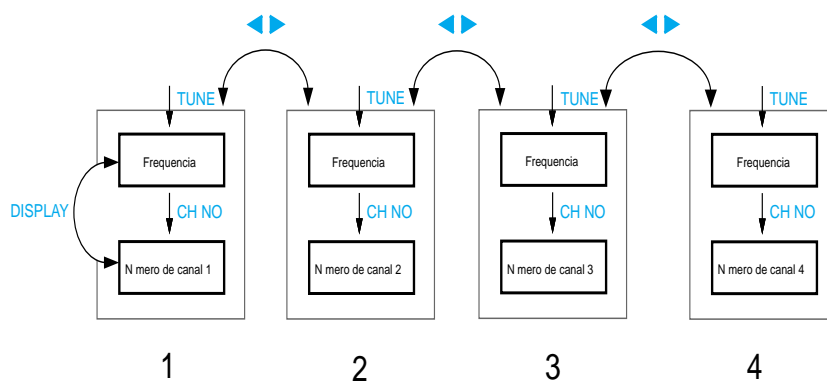
En todos los transmisores y receptores puede Vd. conmutar la indicación estándar entre frecuencia y número de canal.



- ▶ Seleccione con la tecla **SET** el punto de menú “DISPL”. En el display se muestra la inscripción “DISPL” y, a continuación, el ajuste actual.
- ▶ Con las teclas ▲/▼ puede Vd. conmutar entre:
Frecuencia: “FREQU”
Número de canal: “CHANNL”
En el display parpadea el ajuste actual de la indicación estándar.
- ▶ Pulse la tecla **SET** para volver al inicio del menú. En el display aparece la nueva indicación estándar.

Configurar los canales (Presets)

Cada transmisor y receptor de la serie Sennheiser evolution wireless serie ew 100 tiene 4 canales (Presets) conmutables. Sobre cada canal puede guardar una frecuencia de transmisión o de recepción.



Vd. puede conmutar directamente entre los canales (Presets) (☛ “Seleccionar la frecuencia, el número de canal”).

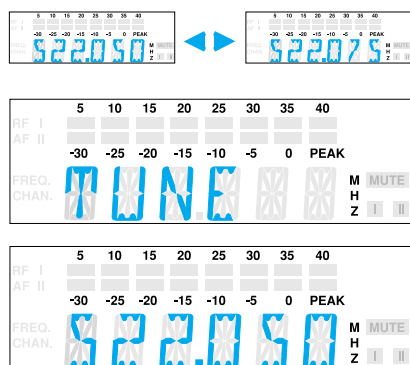
TUNE tune

Ajustar la frecuencia

Vd. puede modificar la frecuencia de transmisión y recepción en pasos de 25 kHz por una amplitud de banda de 32 MHz como máximo.

Nota particular para el servicio multicanal:

Vd. puede servirse simultáneamente de varios equipos Sennheiser evolution wireless serie ew 100 sobre diversas frecuencias. Las frecuencias previamente ajustadas de fábrica se han seleccionado de forma que los tramos de transmisión no interfieran entre sí. Antes de introducir nuevas combinaciones de frecuencias debería informarse sobre las condiciones de marco, información que se encuentra en la revista “Sennheiser Revue, parte 3: Técnica de transmisión acústica de alta frecuencia con parte de planificación técnica AF para la práctica” que puede pedir a su concesionario Sennheiser.



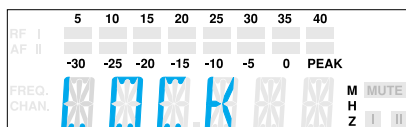
- ▶ Seleccione el canal para el que desee ajustar la frecuencia.
- ▶ Seleccione con la tecla **SET** el punto de menú “TUNE”. En el display se muestra primeramente la inscripción “TUNE” y, a continuación, el ajuste de la frecuencia del canal seleccionado.
- ▶ Con las teclas **▲/▼** puede Vd. modificar la frecuencia en pasos de 25 kHz. La nueva frecuencia se muestra en el display parpadeando y se adopta de inmediato.
- ▶ Pulse la tecla **SET** para volver al inicio del menú. En el display aparece de nuevo la indicación estándar.

LOCK Loc

Bloquear el servicio

Para impedir que durante el servicio se realicen modificaciones accidentales le recomendamos bloquear las teclas mediante la función Lock.

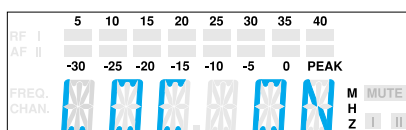
Activar el bloqueo



- ▶ Después de finalizados todos los ajustes deberá seleccionar con la tecla **SET** el punto de menú “LOCK”. Se muestra el ajuste actual.
- ▶ Pulse la tecla **▲** para bloquear la introducción. El display muestra el indicador “LOC ON”.
- ▶ Pulse la tecla **SET** para volver al inicio del menú.

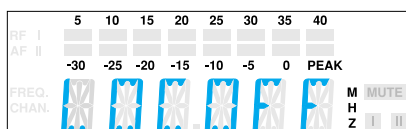
Nota:

Si ahora pulsa las teclas **▲/▼** o **ON/OFF**, en el display aparece la inscripción “LOCK” y no podrá introducir modificación alguna.



Desactivar el bloqueo

- ▶ Seleccione con la tecla **SET** el punto de menú “LOCK”. En el display aparece la inscripción “LOC ON”.
- ▶ Pulse la tecla **▼** para anular la función Lock. En el display parpadea el indicador “LOC OFF”.
- ▶ Pulse la tecla **SET** para volver al inicio del menú. En el display aparece de nuevo la indicación estándar y el servicio es nuevamente viable.



7 Localización de anomalías

Lista de chequeo de anomalías

Fallo	Causa posible
Sin indicación de servicio	<ul style="list-style-type: none">• Pilas descargadas• Sin conexión a red
Sin señal de alta frecuencia	<ul style="list-style-type: none">• Transmisor y receptor no se encuentran en la misma frecuencia• Se ha excedido el alcance del tramo de transmisión
Señal AF presente, sin señal acústica	<ul style="list-style-type: none">• Transmisor está conmutado a mudo (“MUTE”)• Umbral de supresión de ruidos está ajustado demasiado alto
Señal acústica contiene ruidos	<ul style="list-style-type: none">• Modulación del transmisor es demasiado baja• Nivel de salida del receptor es demasiado bajo
Señal acústica distorsionada	<ul style="list-style-type: none">• Modulación del transmisor es demasiado alta• Nivel de salida del receptor es demasiado alto

► Solicite la asistencia de su concesionario Sennheiser si a pesar de ello tuviera problemas con el servicio de su sistema de transmisión. El mismo le tiene dispuesta una solución.

Recomendaciones y sugerencias

... para los micrófonos de corbata ME 2 y ME 4

- Coloque el micrófono centrado para, al girar la cabeza, mantener las oscilaciones de nivel dentro de límites.
- Evite los efectos de la transpiración resultado del contacto directo con la piel.
- Monte el micrófono con toda atención y tienda la línea de forma que no puedan aparecer ruidos consecuencia de la fricción con la ropa.
- Sírvasse siempre del micrófono de corbata ME 4 con quitavientos y alinéelo hacia la fuente de sonido (p. ej., la boca).

... para el micrófono de los auriculares ME 3

- Aplique siempre el micrófono con la protección popp y colóquelo en la comisura bucal.
- Mediante la separación con la boca puede regular la reproducción de graves.
- Preste atención a que el micrófono siempre esté orientado hacia la boca. El micrófono está identificado mediante un pequeño punto.

... para el transmisor de petaca SK 100

- No cruce la antena y la línea de micrófono.
- La antena no debería aplicar directamente sobre el cuerpo. Dentro de lo posible, sírvase del transmisor con la antena libremente suspendida.
- El sonido óptimo lo consigue mediante la modulación correcta del transmisor.

... para el micrófono inalámbrico SKM 100

- Mantenga el micrófono inalámbrico cogido por el centro del mango. Tomado por la parte superior, por la cúpula, influye sobre el ajuste del micrófono; demasiado bajo en el mango reduce la potencia de transmisión irradiada y, con ello, el alcance del transmisor.
- Mediante la separación con la boca puede variar la reproducción de graves.
- El sonido óptimo lo consigue mediante la modulación correcta del transmisor.

... para el receptor EK 100

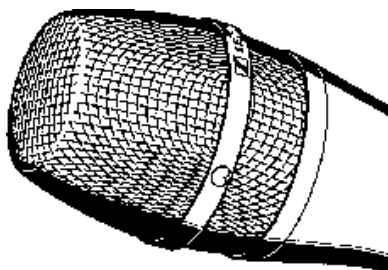
- La antena del EK 100 no debería aplicar directamente sobre el cuerpo. Siempre que fuese posible, sírvase del receptor con la antena suspendida libremente o con la antena helicoidal que puede adquirirse como accesorio (A17) fija a la cámara.

... para la recepción óptima

- El alcance del transmisor depende mucho de las condiciones locales. Puede ser desde 10 hasta 150 metros. Siempre que fuese posible, debería garantizarse la ausencia de obstáculos entre la antena del transmisor y la del receptor.
- Caso condiciones desfavorables de recepción debería emplear con el EM 100 dos antenas destacadas a través del cable de antena (véase el programa de accesorios Sennheiser).
- Conserve la distancia mínima recomendada entre la antena del transmisor y receptor de 5 metros. Con ello previene la sobremodulación AF del receptor.
- Conserve la distancia mínima recomendada de las antenas de recepción con el acero y el hormigón: 50 cm.

... para el servicio de una instalación multicana

- Vd. no puede servirse simultáneamente de todas las combinaciones de frecuencia que pueden ajustarse. El ajuste previo de fábrica de las frecuencias (Presets) puede usarse, no obstante, para aplicaciones multicanal. Su concesionario Sennheiser le asesorará gustoso sobre las combinaciones de frecuencia optativas.
- Al emplear varios transmisores evite interferencia en los tramos de transmisión manteniendo suficiente distancia entre los diversos transmisores. Los transmisores deberían conservar una distancia entre sí de 20 cm como mínimo.
- Sírvese de los accesorios especiales para aplicaciones multicanal (véase el programa de accesorios Sennheiser).



8 Conservación y mantenimiento

Micrófono inalámbrico SKM 100

A períodos regulares debería limpiar la cúpula del micrófono inalámbrico SKM 100.

- ▶ Desenrosque la cúpula del micrófono inalámbrico (girar en sentido contrahorario).
- ▶ Limpie el interior y exterior de la cúpula con una paño ligeramente humedecido.

Nota:

No se sirva en ningún caso de disolventes o detergentes. Preste atención a no tocar, en lo posible, los contactos.

- ▶ Enrosque nuevamente la cúpula al micrófono inalámbrico.

9 Resumen

Wireless – sistemas de transmisión sin hilos

Libertad sobre el escenario, sin ensalada de cables, sin tropiezo sobre cables molestos, todo ello lo garantizan las instalaciones de transmisión sin hilos (wireless). La transmisión radiofónica tiene lugar en la gama de frecuencia ultra alta (UHF). Y ello por buenas razones: en ésta no interfieren las ondas superiores de fuentes de alimentación, de lámparas fluorescentes, refrigeradores, etc. las ondas radiofónicas se propagan mejor que en las gamas de frecuencia ultracorta (UKW) o muy alta (VHF), la potencia de transmisión puede mantenerse muy reducida y, no por último, algunas gamas UHF están autorizadas en todo mundo para aplicaciones Wireless por las correspondientes autoridades.

Los transmisores son de dos tipos. Existen micrófonos que están conectados directamente con el transmisor (micrófonos inalámbricos, micrófonos con transmisores de corbata) y existen transmisores de petaca a los que el micrófono o los instrumentos musicales (p. ej., guitarra) se conectan con un cable.

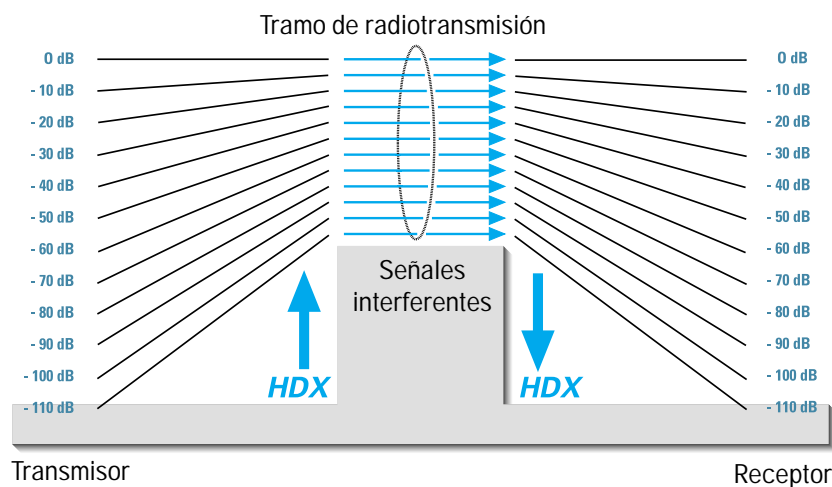
Pilas frescas garantizan en los transmisores buenos resultados durante un prolongado período de servicio. Deberían emplearse siempre pilas de álcali-manganeso. También hay que considerar que las pilas ofrecen una vida útil más prolongada que los acumuladores.

Un buen ajuste del regulador de sensibilidad con el transmisor impide, de una parte, una sobremodulación con intensas distorsiones y, de otra parte, una modulación deficiente con una separación señal/ruido demasiado reducida. El ajuste debería comprobarse antes de cada actuación.

La correcta posición del micrófono de corbata debe determinarse por ensayo. En la raíz de la cabellera, cosido al traje o simplemente en la solapa de la chaqueta, existen numerosos lugares para ello. La transpiración y el maquillaje son los mayores enemigos de los pequeños micrófonos de corbata.

Anomalía tales como distorsiones, silbidos o intensos ruidos pueden aparecer cuando sobre el escenario se usan varios transmisores. Entonces las frecuencias de transmisión no están afinadas entre sí y pueden aparecer interferencias e intermodulaciones. Su concesionario Sennheiser le asesorará gustoso sobre las frecuencias de transmisión sintonizadas entre sí que impiden estos fallos.

Desparasitaje mediante HDX



Progreso que Vd. puede oír:

Esta familia de equipos está dotada con **HDX**, el sistema de supresión de ruidos y desparasitaje de Sennheiser. **HDX** reduce anomalías del campo de transmisión. Incrementa la distancia de tensión del ruido en la transmisión acústica sin hilos en hasta 110 dB.

HDX es un proceso Compander (compresor-expansor) de banda ancha que comprime el nivel de baja frecuencia en la parte de transmisión en la proporción 2:1 (referido en dB) y lo expande exactamente de forma reflejada en la parte de recepción.

HDX ha sido desarrollado para la técnica sin hilos de alta calidad de escenarios y estudios y patentado para Sennheiser.

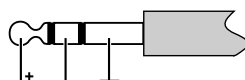
Nota:

Sólo los transmisores y receptores que estén ambos equipados con **HDX** operan en conjunto a la perfección. Si éste no fuese el caso, la dinámica queda drásticamente reducida, la transmisión suena roma y llana. **HDX** no puede desactivarse en los equipos.

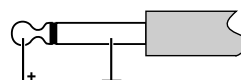
Distribución de conectores

Connettore jack da 6,3 mm per EM 100

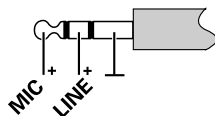
simétrico



asimétrico

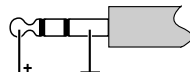


Jack de 3,5 mm (SK 100)



Jack de 3,5 mm

asimétrico



Jack hueco/Suministro eléctrico

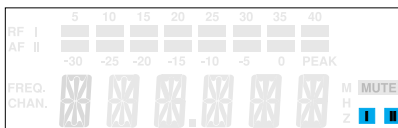


Recepción Diversity

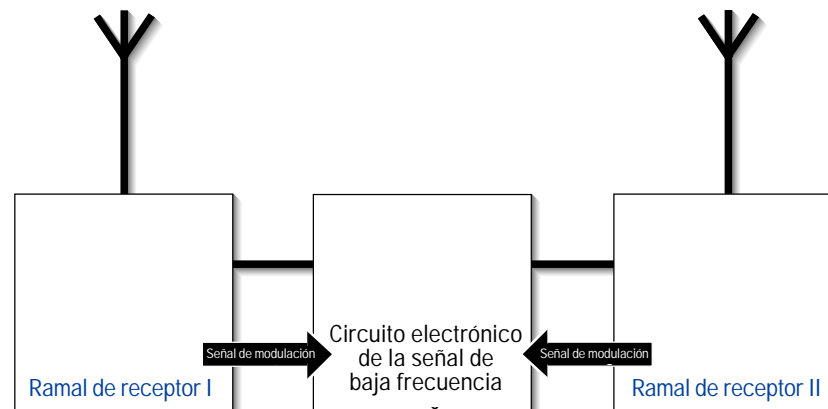
El receptor EM 100 opera conforme al proceso “True Diversity”:

Una antena de recepción no sólo adopta las ondas electromagnéticas entrantes por la vía directa sino, igualmente, su reflexiones generadas en el local por muros, ventanas, cubiertas y otras edificaciones. Caso de superposición de estas ondas aparecen disoluciones que también pueden designarse como “lagunas del campo de intensidad”. Una posición diferentes de las antenas de recepción con respecto a la misma posición del transmisor puede aportar alguna ayuda. En el caso (usual) de antenas móviles, la laguna del campo de intensidad aparece, sin embargo, con otra posición del transmisor. Las lagunas del campo de intensidad pueden excluirse casi en su totalidad sólo con el método True Diversity.

En este método True Diversity existen, en lugar de una antena y un receptor, dos antenas y dos ramales de receptor. Las antenas se encuentran separadas en espacio. Gracias a un circuito comparativo se conmuta a la salida común de baja frecuencia siempre el ramal de recepción con la señal AF más potente. El riesgo de recibir simultáneamente “lagunas del campo de intensidad” en ambas antenas se reduce en extremo.



La indicación del canal correspondiente ramal Diversity tiene lugar en el display del receptor.



Datos técnicos

Sistema

Características de alta frecuencia

Tipo de modulación	Frecuencia modulada (FM) de banda ancha
Gamas de frecuencia	518 – 550, 630 – 662, 740 – 772, 790 – 822, 838 – 870 MHz
Frecuencias de transmisión/recepción	1280 (4 canales), regulables en pasos de 25 kHz
Ancho de la banda de conmutación	32 MHz
Elevación nominal / Elevación de punta	± 24 kHz / ± 48 kHz
Estabilidad de frecuencia	$\leq \pm 15$ ppm

Características de baja frecuencia

Sistema Compaander	Sennheiser HDX
Gama de transmisión de baja frecuencia	60 – 18.000 Hz
Separación señal/ruido a 1 mV _{HF} y elevación de punta, HDX	≥ 110 dB(A)
Coefficiente de distorsión no lineal (a elevación nominal y 1 kHz)	$\leq 0,9$ %

Sistema completo, en general

Gama de temperaturas	-10°C hasta +55°C
Dimensiones, maletín del juego [mm]	380 x 370 x 70
Peso, maletín del juego con EM 100	aprox. 3100 g
Peso, maletín del juego con EK 100	aprox. 2200 g
Conforme a las normas	ETS 300 422, ETS 300 445 (CE), FCC

Receptor

Características de alta frecuencia

	EM 100	EK 100
Principio de recepción	True Diversity	Non-Diversity
Sensibilidad (con HDX, elevación de punta)	$< 2,5$ μ V para 52 dB _{Aeff S/N}	
Umbral de conmutación del supresor de ruidos	Regulable desde 0 hasta 100 μ V	
Entradas de antena	2 conectores hembra BNC	Rosca M3
Longitudes de antena [mm]	518 – 550 MHz: 130	
	630 – 662 MHz: 110	
	740 – 772 MHz: 90	
	790 – 822 MHz: 90	
	838 – 870 MHz: 80	

Impedancia de entrada de antena	50 Ω
---------------------------------	-------------

Características de baja frecuencia

Tensión de salida de baja frecuencia a elevación de punta de 1 kHz _{NF} AF OUT	Jack hembra de 6,3 mm: sim.: +10 dB _u asim.: +4 dB _u	Jack hembra de 3,5 mm: asim.: +10 dB _u
Debilitación del nivel	0 hasta 40 dB	

Equipo completo

Alimentación de tensión

Consumo de corriente (tiempo de servicio)

Dimensiones [mm]

Peso

EM 100

10,5 – 16 V CC,
tensión nominal 12 V CC

aprox. 200 mA

212 x 145 x 38

aprox. 1100 g

EK 100

9 V (pila 6 LR 61)

aprox. 75 mA (4 – 6 h)

110 x 65 x 22

aprox. 255 g

Transmisor

Características de alta frecuencia

Potencia AF de salida a 50 Ω

Longitud de antena [mm]

SK 100

típica 30 mW

518 – 550 MHz: 130

630 – 662 MHz: 110

740 – 772 MHz: 90

790 – 822 MHz: 90

838 – 870 MHz: 80

SKP 100

SKM 100

Características de baja frecuencia

Tensión máx. de entrada MICRO:
(a elevación de punta, 1 kHz_{NF}) LINE:

1,8 V_{eff}

2,4 V_{eff}

2,9 V_{eff}

–

Equipo completo

Alimentación de tensión

Consumo máx. de corriente a
tensión nominal

Tiempo de servicio

Dimensiones [mm]

Peso

9 V pila de bloque de álcali-manganeso, 6 LR 61

≤ 60 mA

> 8 h

110 x 65 x 22

aprox. 255 g

> 8 h

105 x 43 x 43

aprox. 195 g

> 8 h

Ø 50 x 225

aprox. 450 g

Micrófonos

Transductor acústico

Sensibilidad

Presión acústica

Efecto direccional

ME 2

electret

20 mV/Pa

130 dB SPL

esférico

ME 3

electret

1,6 mV/Pa

150 dB SPL

extra-ovalado

ME 4

electret

40 mV/Pa

120 dB SPL

ovalado

Transductor acústico

Sensibilidad

Presión acústica

Efecto direccional

MD 835

dinámico

1,5 mV/Pa

150 dB SPL

ovalado

MD 845

dinámico

1 mV/Pa

154 dB SPL

extra-ovalado

ME 865

electret

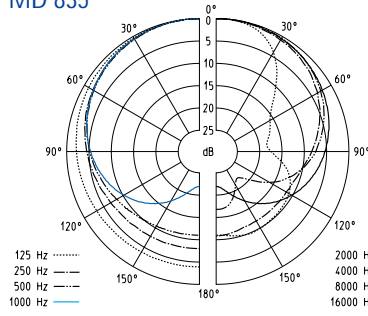
3 mV/Pa

144 dB SPL

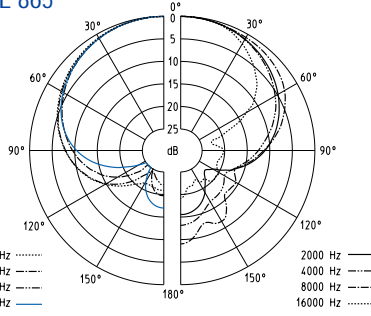
extra-ovalado

Diagrama polar de los micrófonos / Módulos de micrófono

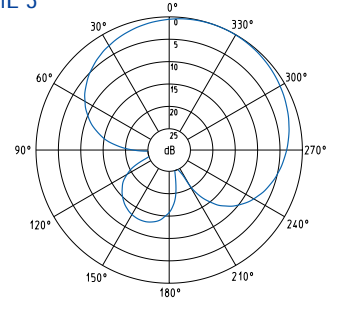
MD 835



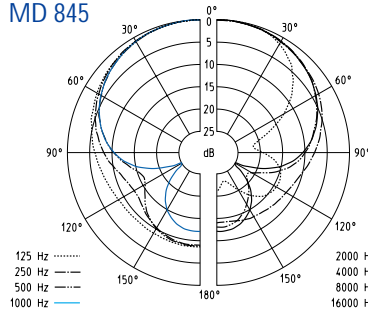
ME 865



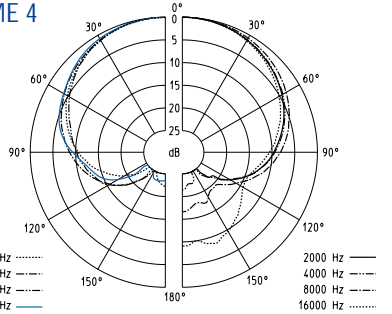
ME 3



MD 845

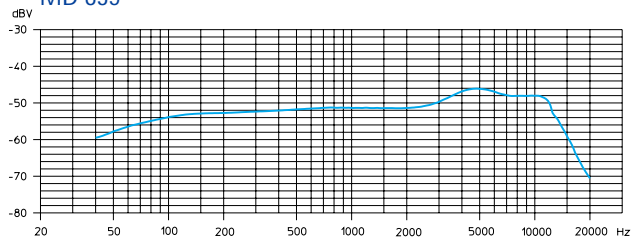


ME 4

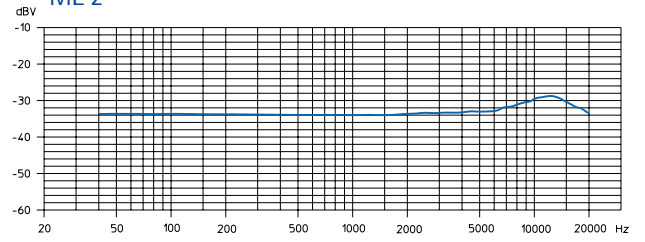


Pasos de frecuencia de los micrófonos / Módulos de micrófono

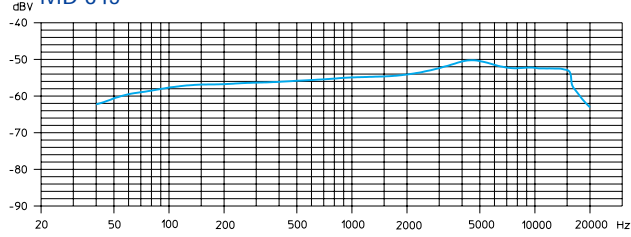
MD 835



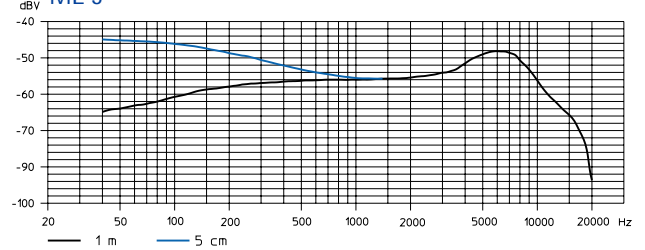
ME 2



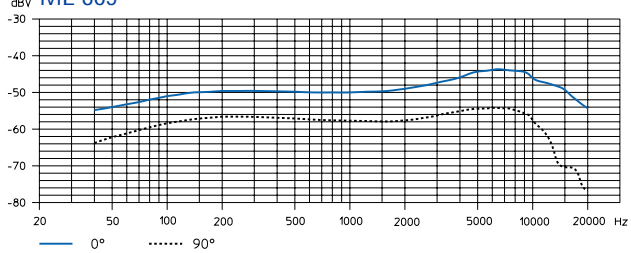
MD 845



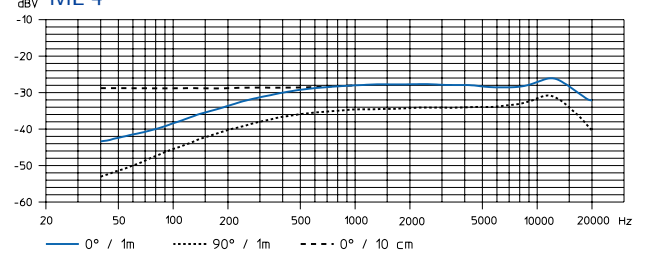
ME 3



ME 865



ME 4



Accesorios

- MD 835** Módulo de micrófono para SKM 100, dinámico, ovalado
- MD 845** Módulo de micrófono para SKM 100, dinámico, extra-ovalado
- ME 865** Módulo de micrófono para SKM 100, condensador, extra-ovalado
- MZW 1** Quitavientos y protección Popp para SKM 100
- MZQ 1** Pinza de micrófono para SKM 100
- ME 2** Micrófono de corbata para SK 100, condensador, omnidireccional
- ME 4** Micrófono de corbata para SK 100, condensador, ovalado
- ME 3** Micrófono de auriculares para SK 100, condensador, extra-ovalado
- CI 1** Cable de instrumentos para SK 100, con jack macho de 6,3 mm
- CL 2** Cable de línea para SK 100, con conector hembra de 3 vías XLR
- GA 1** Adaptador de rack para EM 100, para montaje a rack de 19" de dos EM 100/ASP 1 ó un EM 100/ASP 1 con AM 1
- AM 1** Adaptador de rack para montaje frontal de antena
- A 1031-U** Antena UHF, pasiva, omnidireccional, para montaje a trípode
- | | | |
|---------------|-------------------------|---------------|
| AB 1-A | Booster de antena UHF, | 518 – 550 MHz |
| AB 1-B | amplificación 10 dB | 630 – 662 MHz |
| AB 1-C | con aplicación de ASP 1 | 740 – 772 MHz |
| AB 1-D | | 790 – 822 MHz |
| AB 1-E | | 838 – 870 MHz |
- GZL 1019-A1 / 5 / 10** Cable de antena, conector BNC 1 m / 5 m / 10 m
- ASP 1** Splitter de antena, 2 x 1:4, pasivo, para conexión de cuatro EM 100 a dos A 1031-U/AB 1
- NT 1** Fuente de alimentación enchufable para ASP 1

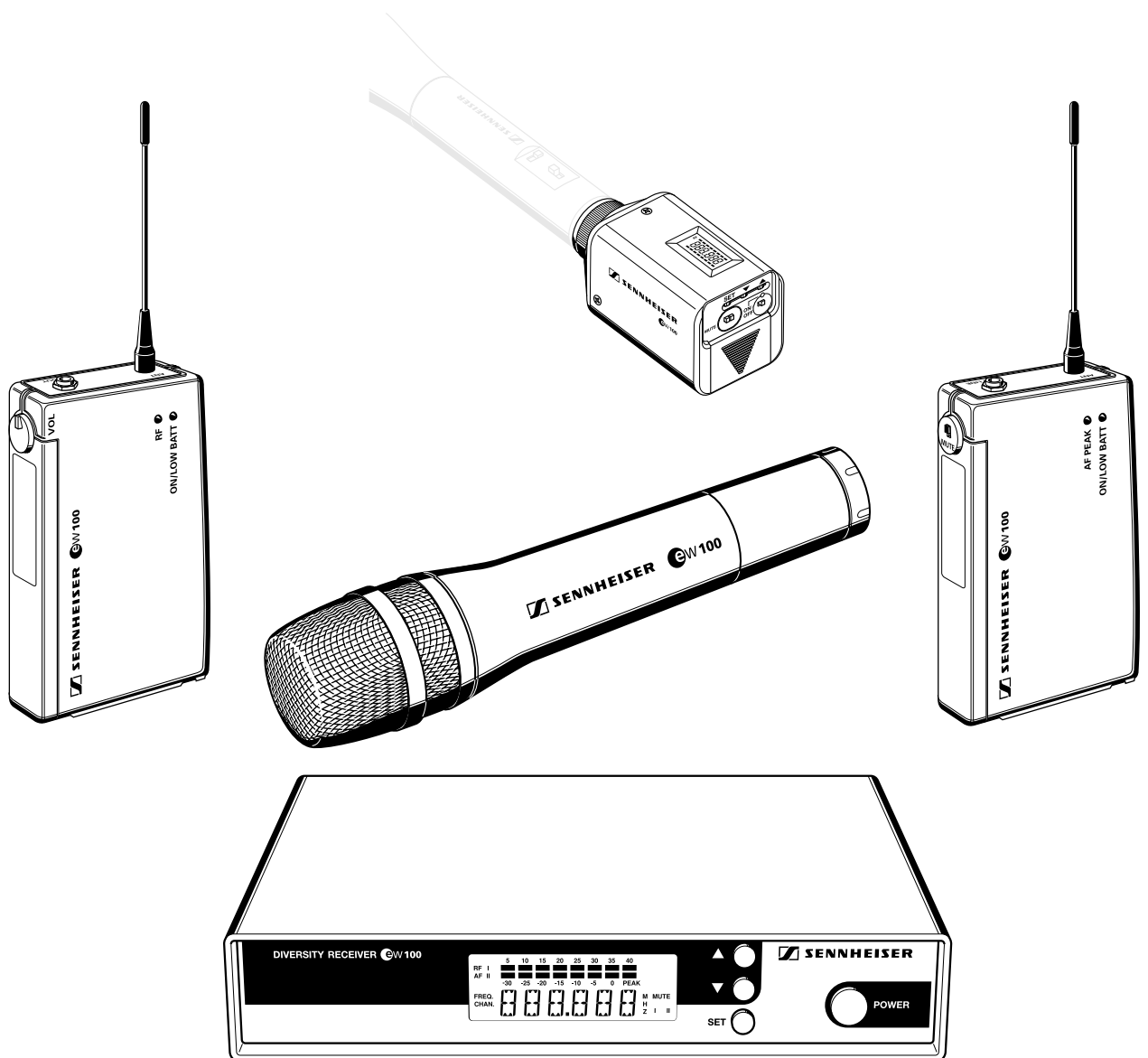
- DC 1 Adaptador CC,
para alimentación externa de 12 V CC de SK/EK 100
en lugar de pila de 9 V

- A 17-1 Antena helicoidal para EK 100 518 – 662 MHz
- A 17-2 para aplicación en la cámara 740 – 870 MHz

- CC 1 Maletín para el SET ew 100

ISTRUZIONI PER L'USO

evolution wireless Serie ew 100



1 Indice

Cap.	Indice	Pag.
1	Indice	130
2	Uso previsto	131
3	Norme di sicurezza	131
4	Campi di utilizzo e contenuto del set	132
5	Messa in funzione	135
	Ricevitore EM 100	135
	Ricevitore da tasca EK 100	138
	Trasmittitore da tasca SK 100	141
	Trasmittitore ad innesto SKP 100	144
	Trasmittitore a mano SKM 100	147
6	Uso dei trasmettitori e ricevitori	150
7	Ricerca guasti	159
8	Assistenza e manutenzione	161
9	Sommario	162
	Radiomicrofoni – impianti di trasmissione senza fili	162
	Soppressione rumori HDX	163
	Collegamenti e connettori	163
	Ricezione – Diversity	164
	Dati tecnici	165
	Accessori	168

AVETE FATTO LA SCELTA GIUSTA!

Questo prodotto Sennheiser vi soddisferà per molti anni con la sua affidabilità, economicità e semplicità di impiego. Tali caratteristiche sono garantite dal nome Sennheiser e dalla sua competenza, acquisita in oltre 50 anni, come costruttore di pregiati prodotti elettroacustici.

Prendetevi un paio di minuti di tempo per leggere queste istruzioni, affinché possiate godere facilmente e in breve tempo di questa tecnica.

2 Uso previsto

Con l'evolution wireless serie ew 100, Sennheiser offre a musicisti, video e radio amatori, impianti di trasmissione ad alta frequenza moderni e tecnicamente evoluti, caratterizzati da totale sicurezza di funzionamento con comandi d'uso semplici e confortevoli. I rispettivi trasmettitori e ricevitori offrono una trasmissione senza fili di qualità riscontrabile solamente negli studi broadcast. L'impiego della tecnica PLL, dei microprocessori, del nuovo sistema di soppressione dei disturbi HDX e della tecnica True Diversity nei ricevitori fissi, garantiscono una trasmissione priva di disturbi.

Per la trasmissione sono disponibili cinque campi di frequenza nella banda UHF, che possono essere comunque limitati in base alla specificazione per il paese nel quale viene utilizzato.

Range A:	518 – 550 MHz,
Range B:	630 – 662 MHz,
Range C:	740 – 772 MHz,
Range D:	790 – 822 MHz,
Range E:	838 – 870 MHz.

Nel range è possibile selezionare 1280 diverse frequenze di trasmissione e ricezione, le quali possono essere memorizzate su 4 canali.

In ogni set sono preimpostate 4 frequenze di trasmissione e ricezione.

Con ciò si ottiene:

- una facile e veloce messa in funzione dell'impianto,
- più impianti non si disturbano reciprocamente ("privi di interferenze"), quando lavorano sulle frequenze di trasmissione e ricezione consigliate. Tutte le frequenze possono essere cambiate individualmente.

Ogni set comprende:

- un ricevitore fisso o portatile,
- un trasmettitore a mano, oppure un trasmettitore da tasca oppure un trasmettitore a innesto,
- accessori vari.

3 Norme di sicurezza

Non aprite di vostra iniziativa l'apparecchio. Gli interventi su parti sotto tensione devono essere eseguiti sempre esclusivamente da personale qualificato. Per gli apparecchi aperti dal cliente decade la garanzia.

Se modificate i collegamenti o se volete posizionare l'apparecchio in un altro luogo, scollegate sempre l'apparecchio dalla rete elettrica.

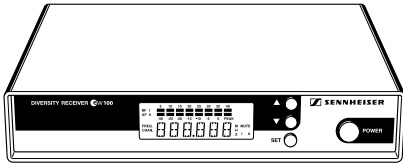
Tenete l'apparecchio lontano da fonti di calore e non esponetelo a diretta irradiazione solare.

Utilizzate questo impianto solamente in ambienti asciutti.

Per la pulizia è sufficiente strofinare l'apparecchio con un panno leggermente inumidito. Non utilizzate in alcun caso solventi o detergenti.

Alcuni smalti o sostanze per lucidare i mobili possono corrodere i piedini d'appoggio del trasmettitore e così provocare delle macchie sui vostri mobili. Posizionate il trasmettitore su una base d'appoggio antiscivolo.

4 Campi di utilizzo e contenuto dei set



EM 100

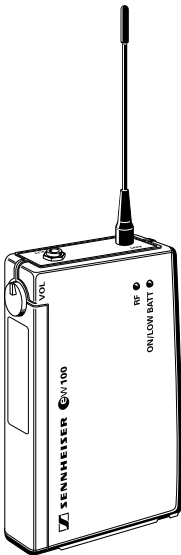
Set ew 101

Set per impiego universale, utilizzabile con microfoni a filo. Il ricevitore è fisso. Il set contiene: ricevitore fisso EM 100, trasmettitore ad innesto SKP 100, alimentatore, batteria, antenne e istruzioni per l'uso.

Set ew 101-p

Set per impiego universale utilizzabile con microfoni a filo. Il ricevitore è portatile utilizzabile con una telecamera.

Il set contiene: ricevitore da tasca EK 100, trasmettitore a innesto SKP 100, 2 batterie, antenne, cavo di collegamento, kit per telecamera e istruzioni per l'uso.



EK 100

Set ew 112

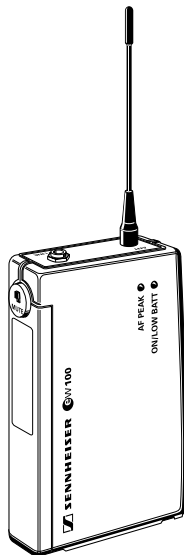
Set per l'utilizzo in teatro o per l'intrattenimento. Il microfono è quasi invisibile. Il ricevitore è fisso.

Il set contiene: ricevitore fisso EM 100, trasmettitore da tasca SK 100 con microfono a clip ME 2 (caratteristica: onnidirezionale; condensatore), alimentatore, batteria, antenne e istruzioni per l'uso.

Set ew 112-p

Set per l'utilizzo in teatro o per l'intrattenimento. Il microfono è quasi invisibile. Il ricevitore è portatile utilizzabile con una telecamera.

Il set contiene: ricevitore da tasca EK 100, trasmettitore da tasca SK 100 con microfono a clip ME 2 (caratteristica: onnidirezionale; condensatore), 2 batterie, antenne, cavo di collegamento, kit per telecamera e istruzioni per l'uso.



SK 100

Set ew 122

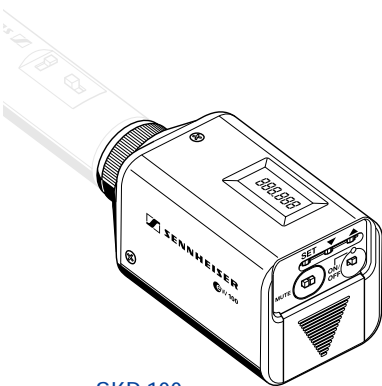
Set per l'utilizzo in teatro e per la diffusione sonora. Il microfono è di dimensioni ridotte. Il ricevitore è fisso.

Il set contiene: ricevitore fisso EM 100, trasmettitore da tasca SK 100 con microfono a clip ME 4 (caratteristica: cardioide; condensatore), alimentatore, batteria, antenne e istruzioni per l'uso.

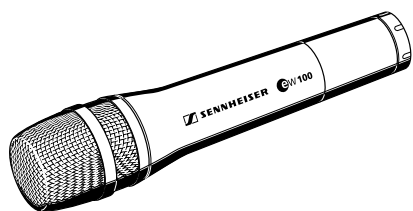
Set ew 122-p

Set per l'utilizzo in teatro e per la diffusione sonora. Il microfono è di dimensioni ridotte. Il ricevitore è portatile utilizzabile con una telecamera.

Il set contiene: ricevitore da tasca EK 100, trasmettitore da tasca SK 100 con microfono a clip ME 4 (caratteristica: cardioide; condensatore), alimentatore, 2 batterie, antenne, cavo di collegamento, kit per telecamera e istruzioni per l'uso.



SKP 100



SKM 100

Set ew 135

Set per cantanti. Il ricevitore è fisso.

Il set contiene: ricevitore fisso EM 100, radiomicrofono a mano SKM 100 con capsula MD 835 (caratteristica: cardioide; dinamico), alimentatore, batterie, antenne, clamp per il microfono e istruzioni per l'uso.

Set ew 135-p

Set per cantanti. Il ricevitore è portatile utilizzabile con una telecamera.

Il set contiene: ricevitore da tasca EK 100, radiomicrofono a mano SKM 100 con capsula MD 835 (caratteristica: cardioide; dinamico), 2 batterie, antenne, cavo di collegamento, kit per telecamera, clamp per il microfono e istruzioni per l'uso.



Microfono a clips ME 2

Set ew 145

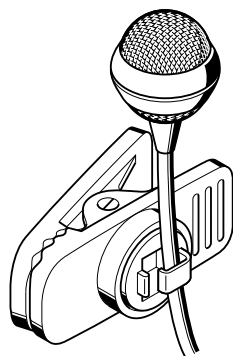
Set per cantanti con eccellenti caratteristiche antilarson. Il ricevitore è fisso.

Il set contiene: Il ricevitore fisso EM 100, radiomicrofono a mano SKM 100 con capsula MD 845 (caratteristica: supercardioide; dinamico), alimentatore, batteria, antenna, clamp per il microfono e istruzioni per l'uso.

Set ew 145-p

Set per cantanti con eccellenti caratteristiche antilarson. Il ricevitore è portatile utilizzabile con una telecamera.

Il set contiene: ricevitore da tasca EK 100, radiomicrofono a mano SKM 100 con capsula microfonica MD 845 (caratteristica: supercardioide; dinamico), 2 batterie, antenne, cavo di collegamento, kit per telecamera, clamp per il microfono e istruzioni per l'uso.



Microfono a clips ME 4

Set ew 152

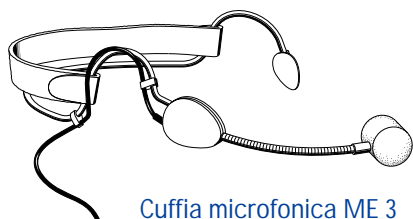
Set con microfono da testa per una grande libertà di movimento durante il canto e lo sport (p. es. aerobica). Il ricevitore è fisso.

Il set contiene: ricevitore fisso EM 100, trasmettitore da tasca SK 100 con microfono da testa (microfono ME 3, caratteristica: cardioide; condensatore), alimentatore, batteria, antenne e istruzioni per l'uso.

Set ew 152-p

Set con microfono da testa per una grande libertà di movimento durante il canto e lo sport (p. es. aerobica). Il ricevitore è portatile utilizzabile con una telecamera.

Il set contiene: ricevitore da tasca EK 100, trasmettitore da tasca SK 100 con microfono da testa (microfono ME 3, caratteristica: cardioide; condensatore), 2 batterie, antenne, cavo di collegamento, kit per telecamera e istruzioni per l'uso.



Cuffia microfonica ME 3

Set w 165

Set con eccellenti caratteristiche antilarsen e ampia dinamica per cantanti esigenti. Il ricevitore è fisso.

Il set contiene: ricevitore fisso EM 100, trasmettitore a mano SKM 100 con capsula ME 865 (caratteristica: supercardioide; condensatore), alimentatore, batteria, antenne, clamp per il microfono e istruzioni per l'uso.

Set w 165-p

Set con eccellenti caratteristiche antilarsen e ampia dinamica per cantanti esigenti. Il ricevitore è portatile utilizzabile con una telecamera.

Il set contiene: ricevitore da tasca EK 100, trasmettitore a mano SKM 100 con capsula ME 865 (caratteristica: supercardioide; condensatore), 2 batterie, antenne, cavo di collegamento, kit per telecamera, clamp per il microfono e istruzioni per l'uso.

Set w 172

Set per chitarra utilizzabile con strumenti musicali con connettore jack da 6,3 mm. Il ricevitore è fisso.

Il set contiene: ricevitore fisso EM 100, trasmettitore da tasca SK 100 con cavo per la chitarra, alimentatore, batteria, antenne e istruzioni per l'uso.

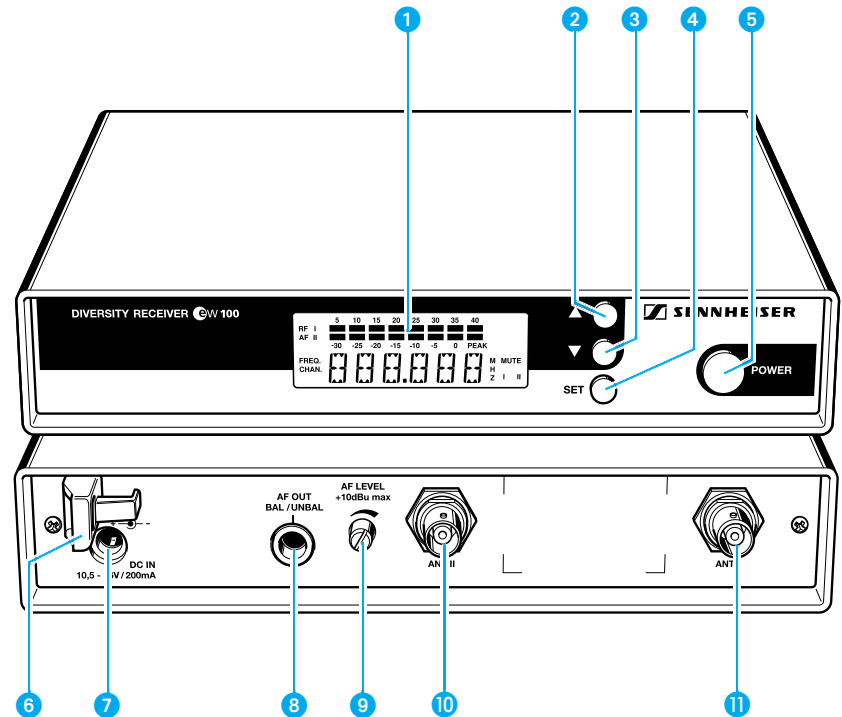
Set w 172-p

Set per chitarra utilizzabile con strumenti musicali con connettore jack di 6,3 mm. Il ricevitore è portatile utilizzabile con una telecamera.

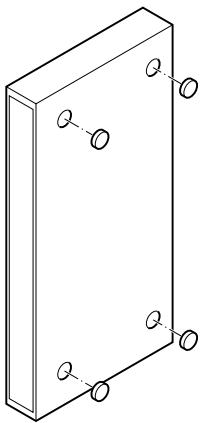
Il set contiene: ricevitore da tasca EK 100, trasmettitore da tasca SK 100 con cavo per la chitarra, alimentatore, 2 batterie, antenne, cavo di collegamento, kit per telecamera e istruzioni per l'uso.

5 Messa in funzione

Messa in funzione del ricevitore EM 100



- ① Display-LC
- ② Tasto ▲ (UP)
- ③ Tasto ▼ (DOWN)
- ④ Tasto SET
- ⑤ Tasto POWER
- ⑥ Scarico trazione per il cavo di alimentazione
- ⑦ Presa jack concava per il collegamento dell'alimentatore (DC-IN)
- ⑧ Presa jack da 6,3 mm per uscita BF (AF OUT BAL/UNBAL)
- ⑨ Regolatore per il livello di uscita (AF LEVEL)
- ⑩ Presa BNC, entrata antenna II (ANT II)
- ⑪ Presa BNC, entrata antenna I (ANT I)



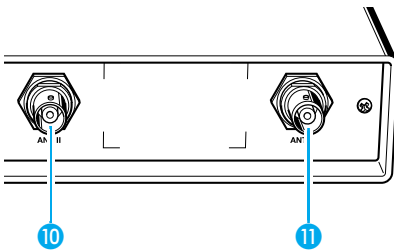
Montaggio dei piedini in gomma

Per posizionare l'apparecchio in modo stabile e senza pericolo di scivolare, sono in dotazione quattro piedini autoadesivi in gomma.

- ▶ Prima del montaggio dei piedini di gomma pulite gli appositi spazi nella parte inferiore dell'apparecchio da grassi e polvere.
- ▶ Incollate i piedini negli appositi spazi.

Attenzione!

Alcune superfici di mobili sono trattate con smalti, sostanze per lucidare e prodotti sintetici che a contatto con altre materie sintetiche possono provocare delle macchie. Nonostante gli accurati esami effettuati sulle sostanze sintetiche da noi utilizzate non possiamo escludere il verificarsi degli scolorimenti.



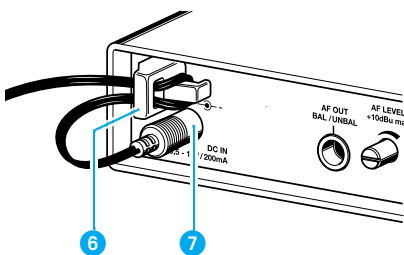
Collegamento delle antenne

Il ricevitore EM 100 può essere usato sia con le antenne telescopiche fornite insieme all'apparecchio, sia con antenne esterne (non comprese nel set).

Il montaggio delle antenne telescopiche in dotazione è semplice e veloce e queste si adattano a tutti gli impieghi, evitando complessi lavori di installazione garantendo buone condizioni di ricezione.

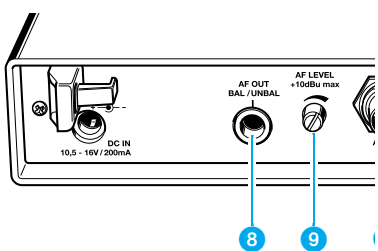
- ▶ Collegare le antenne telescopiche dalle prese BNC 10 e 11 poste sul retro dell'apparecchio, estrarle per la frequenza richiesta e posizionarle a forma di V.

Nel caso in cui la posizione del ricevitore non risultasse ottimale per le antenne, è possibile utilizzare antenne e booster esterni. Questi vengono offerti come accessori.



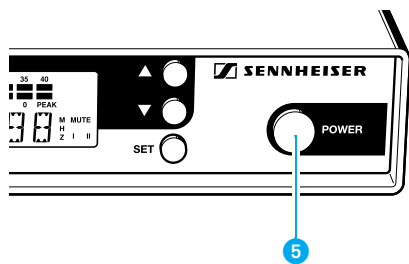
Collegamento dell'alimentatore

- ▶ Per l'alimentazione inserite nella presa 7 situata nella parte posteriore dell'apparecchio, il connettore jack concavo proveniente dall'alimentatore.
- ▶ Passate il cavo attraverso il dispositivo per lo scarico di trazione 6.



Collegamento dell'amplificatore/mixer

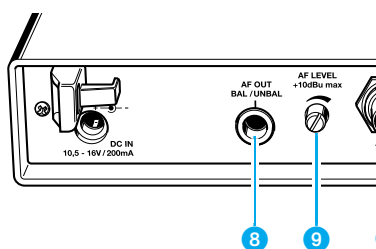
- ▶ Collegate l'amplificatore/mixer alla presa jack da 6,3 mm 8.
- Per le connessioni simmetriche o asimmetriche dei connettori vedi capitolo "9 Sommario".



Accensione/spegnimento del ricevitore

- ▶ Premete il tasto **POWER** 5 per accendere il ricevitore.
- ▶ Per spegnere il ricevitore dovete tenere premuto il tasto **POWER** finché appare la scritta "OFF". A questo punto potete lasciare il tasto.

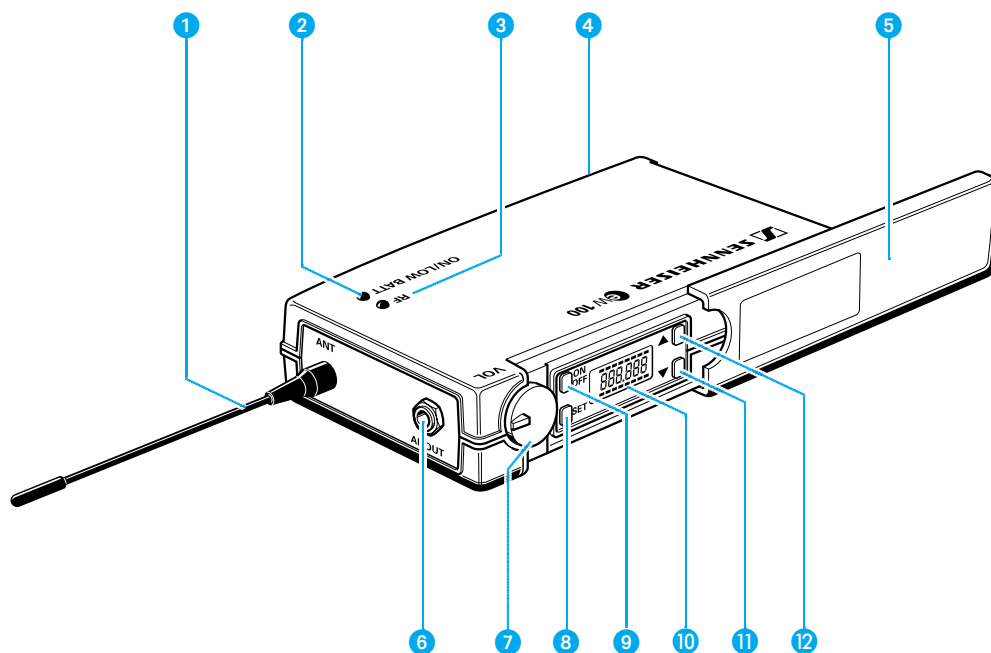
Dopo un interruzione dell'alimentazione l'apparecchio torna in funzione mantenendo le impostazioni precedentemente memorizzate.



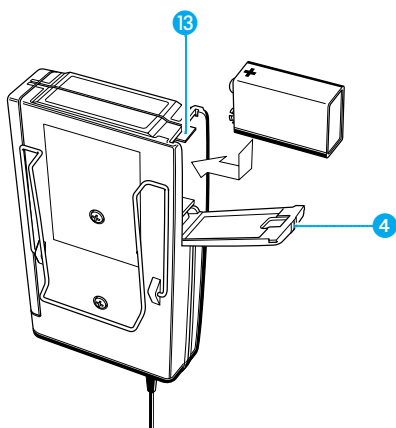
Regolazione del livello di uscita

- ▶ Per un adattamento ottimale all'amplificatore/mixer, ruotate il regolatore del livello di uscita 9.

Messa in funzione del ricevitore de tasca EK 100



- ❶ Antenna
- ❷ Indicazione del funzionamento e dello stato delle batterie, LED rosso (ON/LOW BAT)
- ❸ Indicazione ricezione RF, LED verde (RF)
- ❹ Coperchio del vano batterie
- ❺ Coperchio per il display e gli elementi di comando
- ❻ Uscita BF (AF OUT), presa jack da 3,5 mm
- ❼ Regolatore del livello per uscita BF
- ❽ Tasto SET
- ❾ Tasto ON/OFF
- ❿ Display LC
- ⓫ Tasto ▼ (DOWN)
- ⓬ Tasto ▲ (UP)

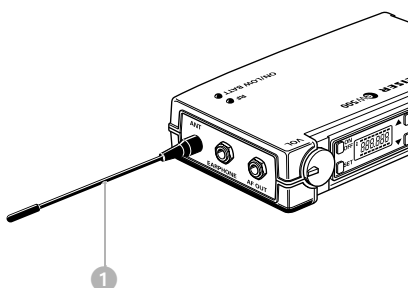


Inserimento e sostituzione delle batterie

- ▶ Spingete il coperchio dello scomparto delle batterie 4 nel senso della freccia, finché si arresta.
- ▶ Rovesciate il coperchio.
- ▶ Inserite la batteria (tipo 6 LR 61, 9 Volt). Fate attenzione alla polarità.
- ▶ Chiudete lo scomparto delle batterie.
- ▶ Per estrarre la batteria dovete premere la leva rossa 13 verso la parte inferiore dell'apparecchio.

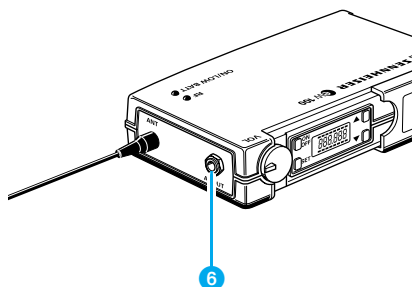
Nota:

Il funzionamento con l'accumulatore è limitato, poiché gli accumulatori garantiscono solo brevi periodi di funzionamento.



Avvitare l'antenna

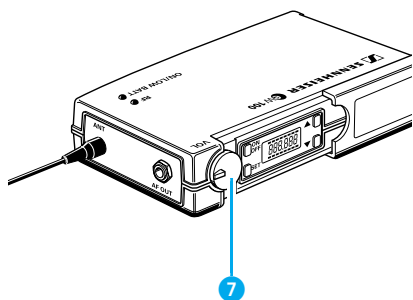
- ▶ Avvitare l'antenna 1 nella presa dell'antenna (collegamento M3).



Collegamento degli apparecchi per la riproduzione e registrazione

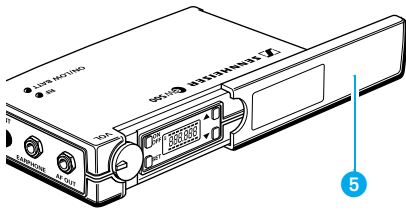
Al ricevitore EK 100 potete collegare apparecchi per la riproduzione e registrazione, per esempio amplificatori, videocamere o registratori audio.

- ▶ Collegate l'apparecchio per la riproduzione o registrazione all'uscita Line attraverso il cavo di collegamento fornito (AF OUT) 6 (connettore jack da 3,5 mm).
- ▶ Bloccate il connettore jack avvitando l'anello filettato.



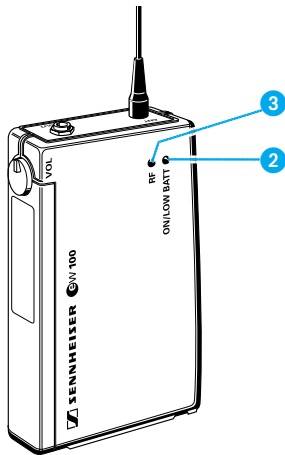
Regolazione del livello

Con il regolatore del livello 7 dovete regolare il livello di uscita per la presa 6.



Accensione/spengimento del ricevitore

- ▶ Spingete indietro il coperchio 5.
- ▶ Premete il tasto ON/OFF per accendere il ricevitore, il LED rosso si illumina.
- ▶ Per spegnere il ricevitore, dovete premere nuovamente il tasto ON/OFF fino a quando nel display appare la scritta "OFF". A questo punto potete lasciare il tasto. Il LED rosso si spegne.



Indicazione del segnale e dello stato delle batterie

L'indicatore luminoso verde (LED) 3 sulla parte superiore del ricevitore EK 100 indica la presenza di un segnale RF.

Indicazione dello stato delle batterie

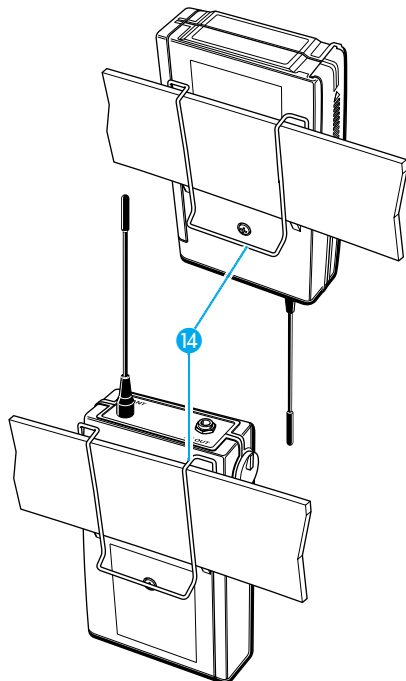
L'indicatore luminoso rosso (LED) 2 vi informa sullo stato di funzionamento del ricevitore:

Il LED è illuminato:

Il trasmettitore è acceso, la carica delle batterie è sufficiente.

Il LED lampeggia:

La carica è sufficiente solo per poco tempo! E' necessario sostituire la batteria velocemente, la riserva di carica è sufficiente solo per pochi minuti!



Fissaggio agli abiti

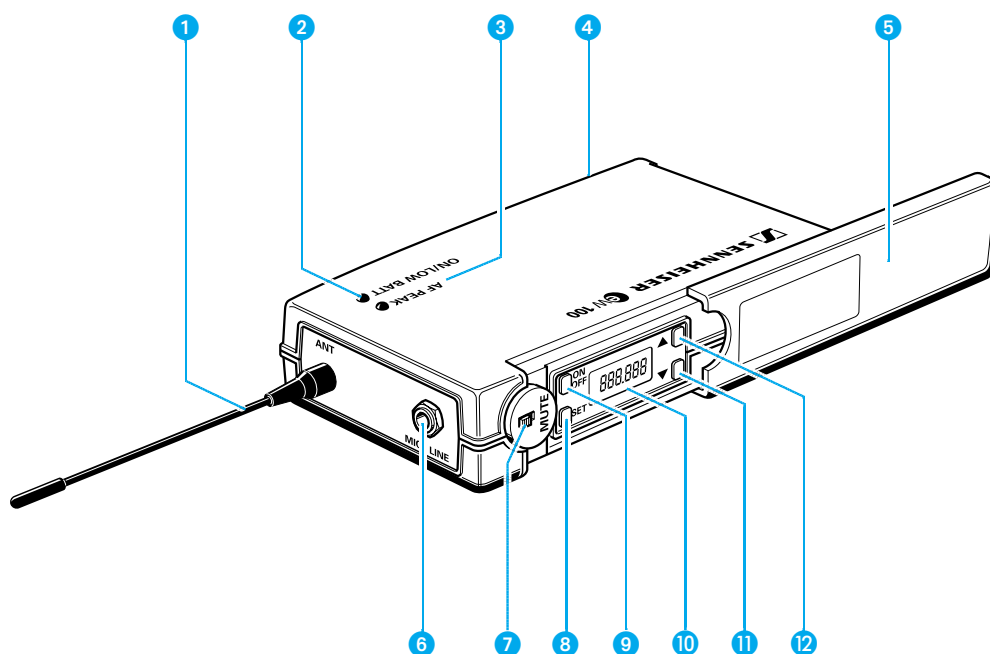
Il ricevitore EK 100 può essere fissato per esempio alla cintura con la clip 14.

Potete fissare il ricevitore agli abiti anche con l'antenna diretta verso il basso. Per questo dovete estrarre la clip, girarla di 180° e reinserirla.

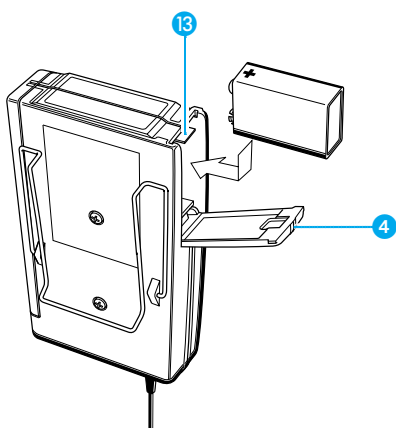
Fissaggio sulla camera

Con il kit per la camera in dotazione (nastro in velcro) potete fissare il ricevitore alla camera. Eliminate la clip 14 e fissate il nastro sia sulla camera che sul ricevitore. Prestate attenzione che le superfici sono pulite da grassi e polvere prima di applicare il nastro.

Messa in funzione del trasmettitore da tasca SK 100



- ❶ Antenna
- ❷ Indicazione del funzionamento e dello stato delle batterie, LED rosso (ON/LOW BAT)
- ❸ Indicazione del PEAK audio, LED giallo (AF-PEAK)
- ❹ Coperchio vano batterie
- ❺ Coperchio per il display e gli elementi di comando
- ❻ Entrata microfono e strumenti (MIC/LINE), presa jack da 3,5 mm
- ❼ Commutatore MUTE
- ❽ Tasto SET
- ❾ Tasto ON/OFF
- ❿ Display
- ⓫ Tasto ▼ (DOWN)
- ⓬ Tasto ▲ (UP)

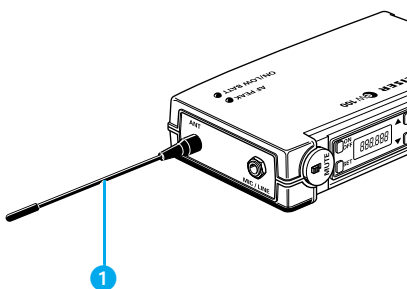


Inserimento e sostituzione delle batterie

- ▶ Spingete il coperchio dello scomparto delle batterie **4** nel senso della freccia finché si arresta.
- ▶ Rovesciate il coperchio.
- ▶ Inserite la batteria (tipo 6 LR 61, 9 Volt). Fate attenzione alla polarità.
- ▶ Chiudete lo scomparto delle batterie.
- ▶ Per estrarre la batteria dovete premere la leva rossa **13** verso la parte inferiore dell'apparecchio.

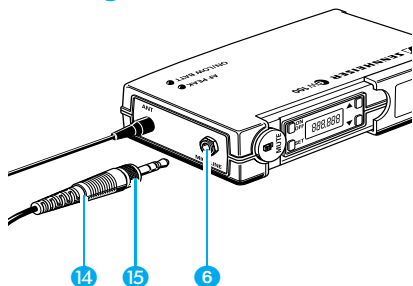
Nota:

Il funzionamento con l'accumulatore è limitato, poiché gli accumulatori garantiscono solo brevi periodi di funzionamento.



Connessione dell'antenna

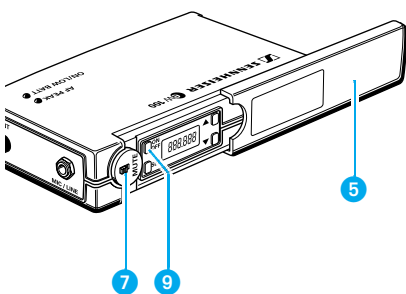
- ▶ Avvitare l'antenna **1** nella presa dell'antenna (collegamento M3).



Inserimento del cavo del microfono/cavo di collegamento

Il microfono electret viene alimentato attraverso la presa d'ingresso.

- ▶ Inserite il connettore jack da 3,5 mm **14** del microfono o del cavo di collegamento nella presa jack (MIC/LINE) **6**.
- ▶ Bloccate il connettore jack avvitando l'anello filettato **15**.

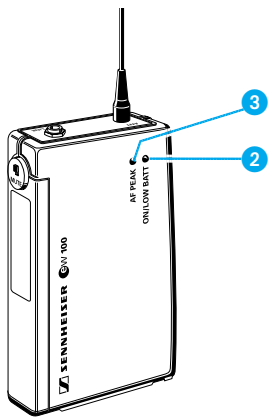


Accensione / spegnimento del trasmettitore

- ▶ Spingete indietro il coperchio **5**.
- ▶ Premete il tasto ON/OFF **9** per accendere il trasmettitore, il LED rosso si illumina.
- ▶ Per spegnere il trasmettitore, dovete premere nuovamente il tasto ON/OFF fino a quando nel display appare la scritta "OFF". A questo punto potete lasciare il tasto. Il LED rosso si spegne.

Trasmettitore muto

Con il commutatore MUTE **7** potete interrompere il segnale audio. Il trasmettitore è muto, ma rimane comunque in funzione, viene spento solamente l'audio.



Indicazione del segnale e dello stato delle batterie

L'indicatore luminoso (LED) giallo **3** sulla parte superiore del trasmettitore SK 100 indica quando il segnale all'entrata è troppo alto (AF-PEAK).

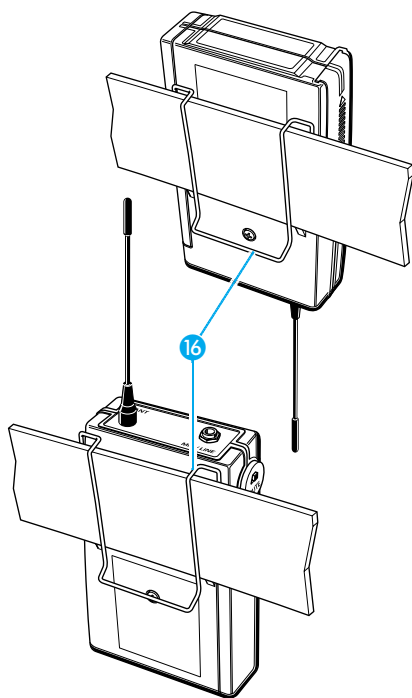
L'indicatore luminoso (LED) rosso **2** vi informa sullo stato di funzionamento del trasmettitore.

Il LED è illuminato:

Il trasmettitore è acceso, la carica delle batterie è sufficiente.

Il LED comincia a lampeggiare:

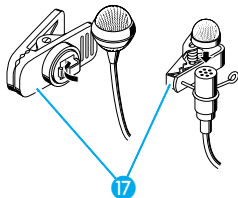
La carica è sufficiente solo per poco tempo! E' necessario sostituire la batteria velocemente, la riserva di carica è sufficiente solo per pochi minuti!



Fissaggio agli abiti

Il trasmettitore SK 100 può essere fissato per esempio alla cintura con la clip **16**.

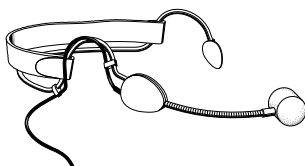
Potete fissare il trasmettitore agli abiti anche con l'antenna diretta verso il basso. Per questo dovete estrarre la clip, girarla di 180° e reinserirla.



Fissaggio del microfono

Con la spilla **17** i microfoni ME 2 o ME 4 possono essere fissati agli abiti p. es. al risvolto della giacca.

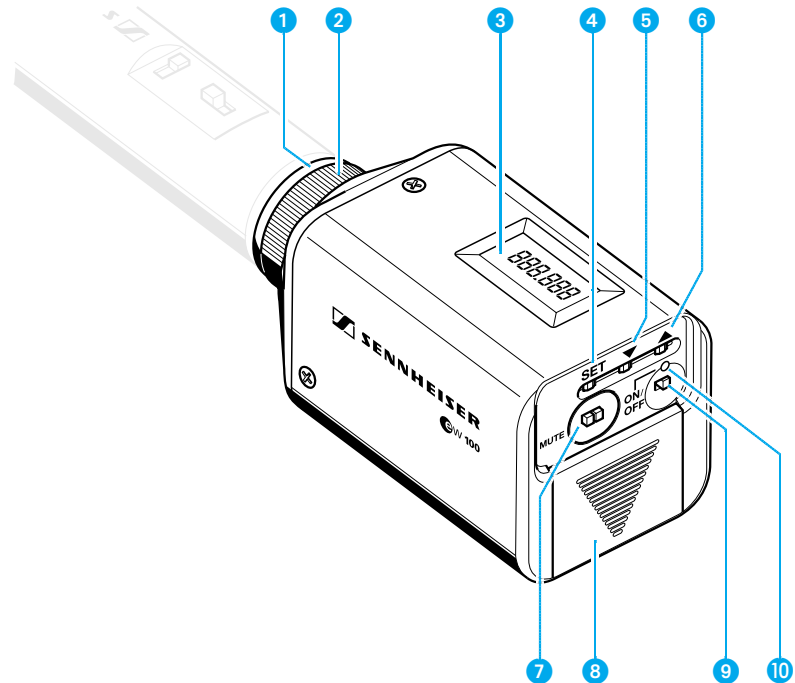
Il microfono da testa ME 3 deve essere indossato in modo comodo e sicuro.



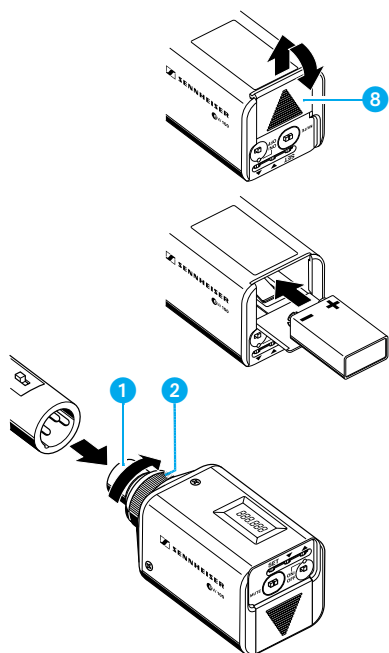
Orientamento del microfono

I microfoni ME 3 e ME 4 sono microfoni direttivi e perciò devono essere orientati verso la sorgente sonora (p. es. la bocca). L'ME 2 invece ha la caratteristica onnidirezionale e perciò non ha bisogno di essere orientato esattamente.

Messa in funzione del trasmettitore ad innesto SKP 100

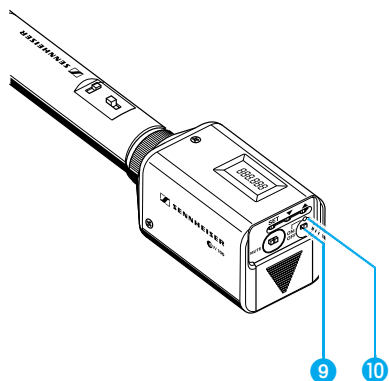


- ❶ Entrata microfono, presa XLR-3
- ❷ Chiusura meccanica della presa XLR-3
- ❸ Display LC
- ❹ Tasto SET
- ❺ Tasto ▼ (DOWN)
- ❻ Tasto ▲ (UP)
- ❼ Commutatore MUTE
- ❽ Comparto batterie
- ❾ Tasto ON/OFF
- ❿ Indicazione del funzionamento e dello stato delle batterie, LED rosso



Inserimento e sostituzione delle batterie

- ▶ Spingete il coperchio dello scomparto delle batterie **8** nel senso della freccia finché si arresta.
- ▶ Inserite la batteria (tipo 6 LR 61, 9 Volt). Fatte attenzione alla polarità.
- ▶ Chiudete lo scomparto delle batterie.

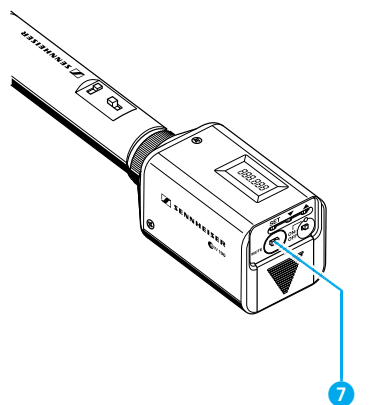


Fissaggio del trasmettitore al microfono

- ▶ Inserite il connettore XLR-3 del microfono nella presa XLR-3 **1** del trasmettitore ad innesto.
- ▶ Avvitare bene l'anello filettato **2**.

Nota:

Usate esclusivamente microfoni con custodia di metallo per ottenere prestazioni di trasmissione ottimali.

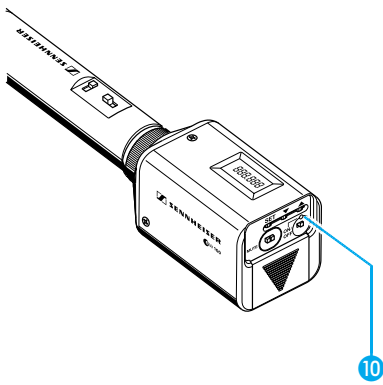


Accensione/spengimento del trasmettitore

- ▶ Premete il tasto ON/OFF **9** per accendere il trasmettitore, il LED rosso **10** si illumina.
- ▶ Per spegnere il trasmettitore, dovete premere nuovamente il tasto ON/OFF finché nel display appare la scritta "OFF". A questo punto potete lasciare il tasto. Il LED rosso si spegne.

Trasmettitore muto

Con il commutatore MUTE **7** potete interrompere il segnale audio. Il trasmettitore è muto, ma rimane comunque in funzione, viene spento solamente l'audio.



Indicazione dello stato delle batterie

L'indicatore luminoso (LED) rosso 10 vi informa sullo stato di funzionamento del trasmettitore.

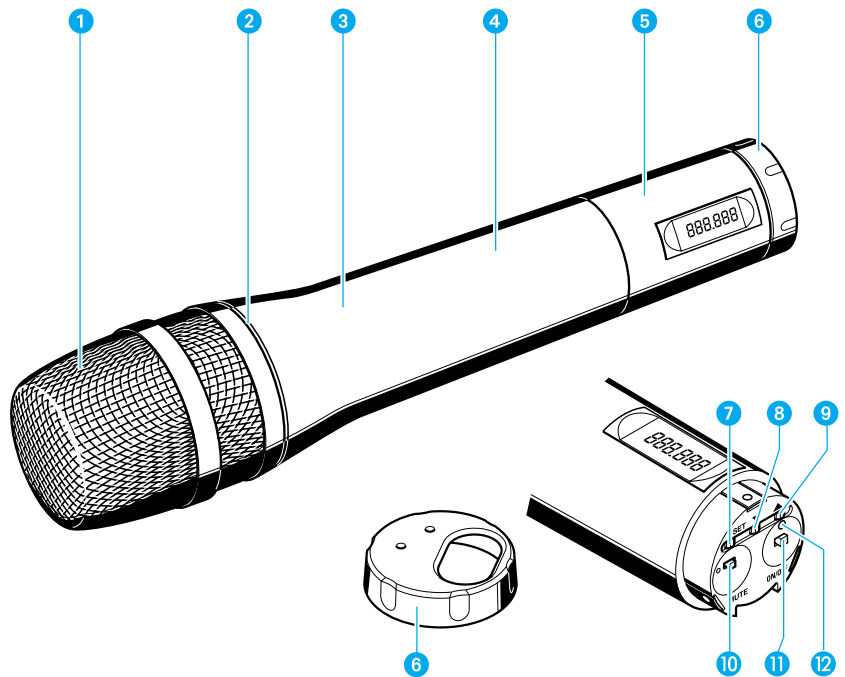
Il LED è illuminato:

Il trasmettitore è acceso, la carica delle batterie è sufficiente.

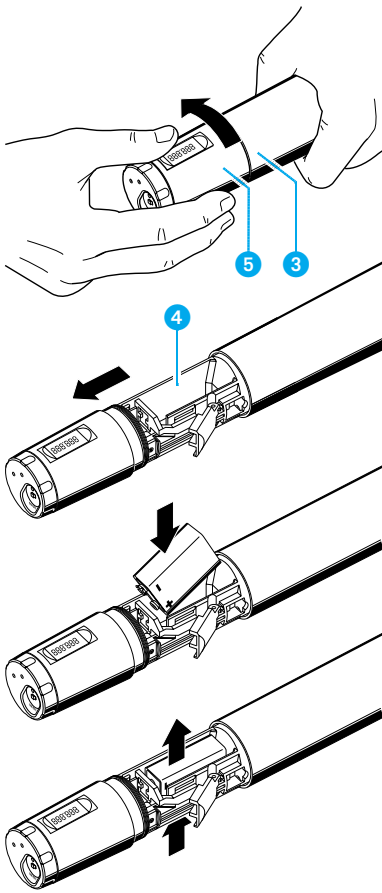
Il LED lampeggia:

La carica è sufficiente solo per poco tempo! E' necessario sostituire la batteria velocemente, la riserva di carica è sufficiente solo per pochi minuti!

Messa in funzione del microfono radiofonico SKM 100

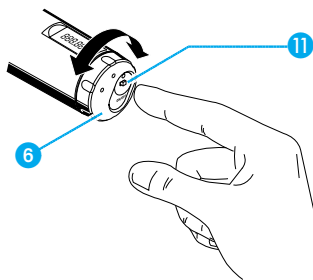


- ❶ Basket
- ❷ Anello colorato per la distinzione del modulo di microfono inserito
verde: modulo del microfono MD 835
(caratteristica: cardioide; dinamico)
blu: modulo del microfono MD 845
(caratteristica: supercardioide; dinamico)
rosso: modulo del microfono ME 865
(caratteristica: supercardioide; condensatore)
- ❸ Impugnatura del radiomicrofono
- ❹ Comparto delle batterie (non visibile dall'esterno)
- ❺ Display
- ❻ Protezione girevole dei tasti;
I tasti e gli indicatori sono accessibili girando il coperchio ❹:
- ❼ Tasto SET
- ❽ Tasto ▼ (DOWN)
- ❾ Tasto ▲ (UP)
- ❿ Commutatore MUTE
- ⓫ Tasto ON/OFF
- ⓬ Indicazione del funzionamento e dello stato delle batterie, LED rosso



Inserimento / sostituzione delle batterie

- ▶ Svitare l'unità del display **5** dall'impugnatura del microfono **3** (in senso antiorario).
- ▶ Tirare l'unità del display **5** verso l'esterno finché lo scomparto delle batterie **4** non sia completamente aperto.
- ▶ Inserire la batteria (tipo 6 LR 61, 9 volt). Prestare attenzione alla polarità.
- ▶ Inserire lo scomparto delle batterie nell'impugnatura del microfono.
- ▶ Riavvitare l'unità del display.
- ▶ Per sostituire la batteria, dovete spingerla verso l'alto (in direzione della freccia).

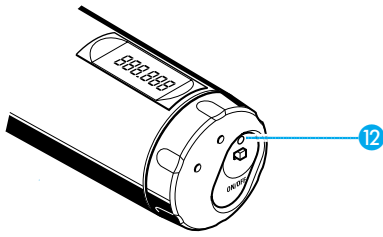


Accensione/spegnimento del trasmettitore

- ▶ Ruotate il coperchio **6** sul fondo del trasmettitore nella posizione che permette di vedere il tasto **ON/OFF**.
- ▶ Premete il tasto **ON/OFF** **11**, per accendere il trasmettitore. Il LED rosso si illumina.
- ▶ Per spegnere il trasmettitore dovete premere nuovamente il tasto **ON/OFF** finché nel display appare la scritta "OFF". A questo punto potete lasciare il tasto. Il LED rosso si spegne.

Trasmettitore muto

Con il commutatore **MUTE** potete interrompere l'audio. Il trasmettitore è muto, però rimane comunque in funzione, viene spento solamente l'audio.



Indicazione dello stato delle batterie

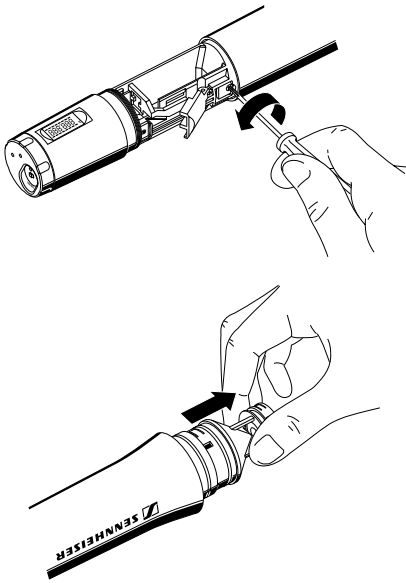
L'indicatore luminoso (LED) rosso 12 vi informa sullo stato di funzionamento del trasmettitore:

Il LED è illuminato:

Il trasmettitore è acceso, la carica delle batterie è sufficiente.

Il LED lampeggia:

La carica è sufficiente solo per poco tempo! E' necessario sostituire la batteria velocemente, la riserva di carica è sufficiente solo per pochi minuti!



Sostituzione del modulo microfonico

- ▶ Estraiete la batteria e lasciate il trasmettitore a mano aperto.
- ▶ Svitare il basket.
- ▶ Allentate la vite di fissaggio e conservatela.
- ▶ Estraiete la capsula come indicato nel disegno, evitando di toccare i contatti.
- ▶ Inserite un'altra capsula, fissatela con la vite e avvitate il basket.
- ▶ Inserite la batteria, chiudete il microfono e mettetelo nuovamente in funzione.

Nota:

Capsula e basket sono da considerare un'unica unità acustica e devono essere cambiati insieme. Per l'identificazione delle capsule microfoniche vengono usati anelli colorati sistemati tra il basket e l'impugnatura (verde: MD 835, blu: MD 845, rosso: ME 865).

6 Uso dei trasmettitori e ricevitori

Guida rapida

I trasmettitori e i ricevitori della serie Sennheiser evolution wireless ew 100 sono predisposti dalla fabbrica affinché possiate lavorare subito dopo la messa in funzione degli apparecchi (➡ “5 Messa in funzione”). Tenete però presente che la modulazione del trasmettitore deve essere regolata in base all’uso. Per evitare sovramodulazioni e distorsioni dovete comunque verificare se la modulazione preimpostata sia adatta per il vostro utilizzo (➡ “Regolazione della modulazione”).

Tasti

ON/OFF Con i tasti **ON/OFF**, o con il tasto **POWER** (ricevitore EM 100), accendete o
POWER spegnete il trasmettitore o ricevitore.

MUTE Con il commutatore **MUTE** (solo nei trasmettitori) interrompete il segnale audio.

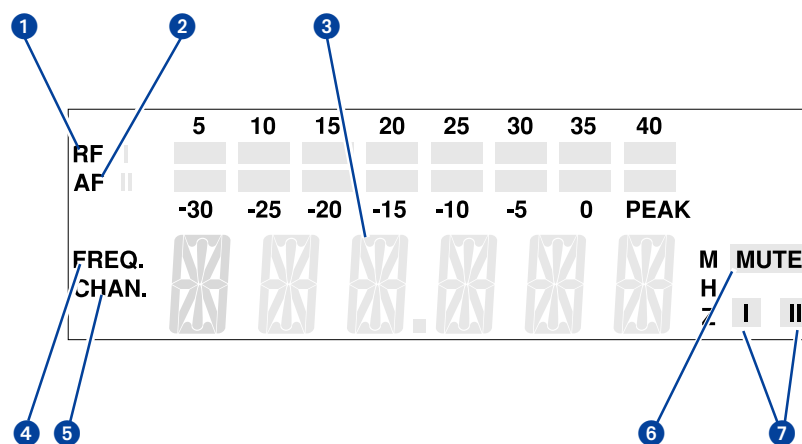
SET Con il tasto **SET**
– richiamate il menù per l’immissione dei valori,
– passate da un punto del menù ad un altro,
– tornate all’inizio del menù.

▲ Con il tasto **UP**
– cambiate il valore di una posizione del menù.

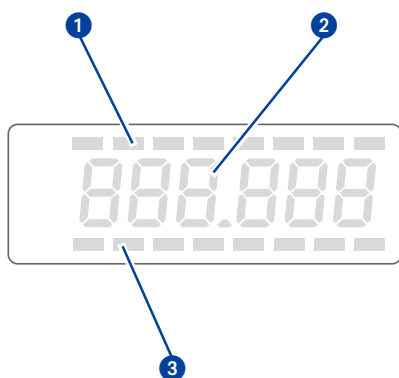
▼ Con il tasto **DOWN**
– cambiate il valore di una posizione del menù.

Indicazioni nel display LC

Ricevitore EM 100



- ❶ Indicazione a otto segmenti del segnale RF in arrivo
- ❷ Indicazione a otto segmenti del segnale BF con indicazione di sovr modulazione "PEAK"
- ❸ Indicazione principale alfanumerica
- ❹ Indicazione del menù "Frequency". (Può apparire come indicazione standard nel ricevitore dopo l'accensione.)
- ❺ Indicazione del numero di canale "Channel". (Può apparire come indicazione standard nel ricevitore dopo l'accensione.)
- ❻ Indicazione squelch "MUTE" (soppressione rumori attiva)
- ❼ Indicazione Diversity (antenna I o antenna II attiva)
(☛ "11 Ricezione-Diversity")



Ricevitore EK 100 e trasmettitori SK 100, SKP 100, SKM 100

- ❶ Indicazione a otto segmenti del segnale BF in arrivo (solo EK 100)
- ❷ Indicazione principale alfanumerica
- ❸ Indicazione a otto segmenti del segnale RF in arrivo (solo EK 100)

Nota:

Quando vengono descritte impostazioni nel menu d'uso le quali sono uguali per tutti gli apparecchi, viene illustrato solo l'indicazione principale dell'EM 100.

Funzioni base del menù Sennheiser

Una particolare caratteristica della serie Sennheiser evolution wireless ew 100 è che i trasmettitori ed i ricevitori utilizzano lo stesso criterio per i comandi d'uso. In momenti di stress, come sul palcoscenico o durante le trasmissioni in diretta, è importante intervenire sul funzionamento in modo rapido e preciso. I comandi devono essere ritrovati velocemente e devono avere lo stesso procedimento in ogni apparecchio. Questo è possibile con gli stessi tasti (SET, ▲, ▼) e attraverso il display sia del trasmettitore che del ricevitore.

Importante:

I tasti ▲/▼ permettono di passare da un canale (Presets) ad un'altro. L'indicazione lampeggia. Il cambiamento effettuato è subito attivo.

❶ Con il tasto SET si passa al menù di comando:

Con una breve pressione passate alla posizione successiva del menù. Nel display viene indicato il punto del menù selezionato e di seguito l'attuale valore.

❷ Con i tasti ▼ e ▲ si impostano le opzioni nei punti del menù:

La nuova impostazione lampeggia nel display. Se ripristinate il valore originario il display cessa di lampeggiare.

Importante:

Le vostre impostazioni diventano attive senza alcuna ulteriore conferma e vengono subito memorizzate!

Alla voce "TUNE" dal menù, i tasti ▲ e ▼ sono dotati di uno scorrimento veloce ("ripetizione"). Premendo brevemente uno di questi tasti l'indicazione passa al valore successivo o precedente. Tenendolo premuto il tasto l'indicazione scorre velocemente, rilasciandolo lo scorrimento avviene di nuovo lentamente. In questo modo arrivate in entrambe le direzioni all'impostazione desiderata in maniera veloce.

❸ Con il tasto SET si torna all'inizio del menù:

Al termine dell'impostazione premete il tasto SET per tornare all'inizio del menu (nel display riappare l'indicazione standard).

Sommario dei punti del menù

Il medesimo accesso ai menù per trasmettitori e per ricevitori della serie Sennheiser evolution wireless ew 100, facilita l'utilizzo degli stessi:

Indicazione	Trasmettitore	Ricevitore
SEnSit	Impostazione e modifica della modulazione (☛ pag. 154)	–
SOELCH SqELCH	–	Impostazione e modifica della soglia di soppressione rumori (☛ pag. 154)
att	Impostazione e modifica della sensibilità del trasmettitore ad innesto SKP 100 (☛ pag. 155)	–
DISPL DiSPL	Scelta della indicazione standard (☛ pag. 156)	Scelta della indicazione standard (☛ pag. 156)
TUNE tune	Impostazione e modifica della frequenza di trasmissione (☛ pag. 157)	Impostazione e modifica della frequenza di ricezione (☛ pag. 157)
LOCK Loc	Blocco dei comandi per evitare cambiamenti involontari (☛ pag. 158)	Blocco dei comandi per evitare cambiamenti involontari (☛ pag. 158)

Scelta della frequenza, del numero di canale

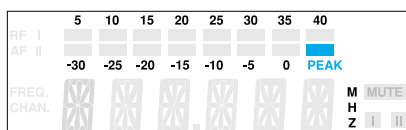


- ▶ Con il comando dei tasti ▲/▼ potete passare da un canale (Presets) all'altro. L'indicazione lampeggia. La modifica è subito attiva.
- ▶ Premendo il tasto SET confermate l'impostazione (l'indicazione non lampeggia più).

Nota:

Potete scegliere quale indicazione standard (frequenza o numero di canale) debba essere indicata all'inizio del menù ("Commutazione dell'indicazione standard"). L'indicazione preimpostata dal produttore è quella della frequenza.

SenSit



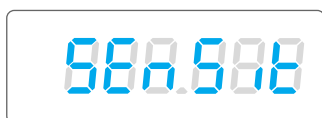
Impostazione della sensibilità (solo trasmettitori)

Con un utilizzo del microfono vicino alla bocca, con un livello di voce dello speaker o del cantante troppo elevato, o durante la ripresa di brani musicali di volume troppo alto, si possono verificare sovrarmodulazioni che vengono ricevute come distorsioni. Nel ricevitore EM 100 la sovrarmodulazione viene segnalata dall'illuminazione della scritta "PEAK", mentre nel trasmettitore SK 100 si illumina il LED giallo "Audio-Peak". Se invece la regolazione della sensibilità è troppo bassa, la modulazione risulta troppo debole. Questo causa un innalzamento del fruscio.

Quindi la sensibilità deve essere regolata in modo tale che il segmento "PEAK" nel ricevitore si accenda solo durante i passaggi più alti.

Inizialmente potete servirvi dei seguenti valori indicativi:

musica alta/canto:	-30 / -20 dB
moderazione:	-20 / -10 dB
interviste:	-10 / 0 dB

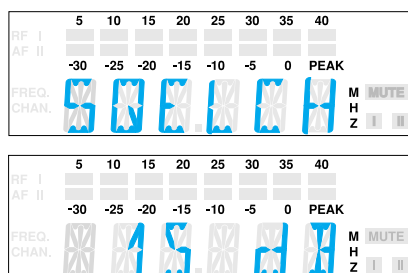


- ▶ Con il tasto SET selezionate il punto del menù "SEnSit". Nel display viene indicata la scritta "SEnSit" e successivamente il valore di sensibilità impostato.
- ▶ Con i tasti ▲/▼ potete modificare questo valore, con passi da 10 dB, tra 0 e -30 dB. La sensibilità impostata lampeggia nel display ed è subito attiva.
- ▶ Premete il tasto SET per tornare all'inizio del menù (nel display appare di nuovo l'indicazione standard).

SQELCH SqELCH

Impostazione della soglia di soppressione dei rumori (solo ricevitori)

I ricevitori della serie Sennheiser evolution wireless ew 100 sono dotati di una funzione (sqelch) per regolare la soglia di soppressione dei rumori indesiderati che possono manifestarsi a trasmettitore spento, o se il trasmettitore stesso abbandona il campo di ricezione.



- ▶ Per regolare la soglia di soppressione dei rumori scegliete con il tasto **SET** il punto del menù “SQELCH”. Nel display verrà indicata la scritta “SQELCH” e successivamente il valore attuale della soglia di soppressione rumori.
- ▶ Con i tasti **▲/▼** regolate il filtro di soppressione dei rumori. Potete disattivare lo squelch (0 dB) o impostare un valore compreso tra 5 dB e 40 dB a passi di 5 dB. Un valore più basso diminuisce la soglia di soppressione rumori, uno più alto aumenta la soglia. Nel display lampeggia il valore impostato. Regolate lo squelch a trasmettitore spento sul valore più basso in modo che il ricevitore non emetta alcun suono. Un valore troppo alto diminuisce il raggio d’azione della trasmissione.

Nota:

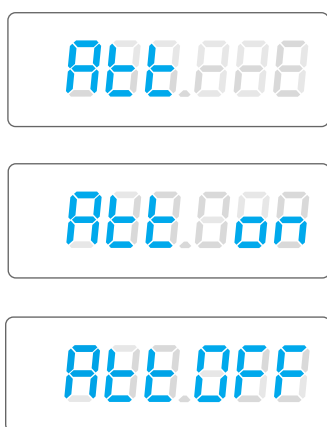
Se impostate lo squelch ad un valore di 0 dB, e nessun trasmettitore è in funzione, potranno presentarsi all’uscita audio del ricevitore forti disturbi. Questo viene indicato nel ricevitore EM 100 dall’indicatore Peak del Bargraph BF.

- ▶ Premete il tasto **SET** per tornare all’inizio del menù (nel display appare di nuovo l’indicazione standard).

Att

Impostazione dell’attenuazione di ingresso (solo SKP 100)

Il trasmettitore ad innesto SKP 100 ha la possibilità di variare la sua sensibilità di ingresso di circa 20 dB. Si possono così utilizzare sia microfoni a condensatore che microfoni dinamici.

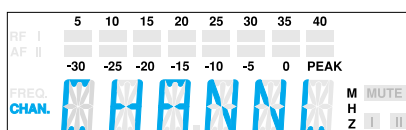
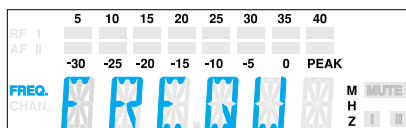
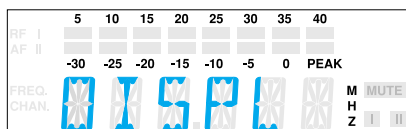


- ▶ Per variare l’attenuazione di ingresso selezionate, tramite il tasto **SET**, la voce “Att” dal menù. Nel display viene indicata la scritta “Att” e successivamente l’impostazione “Att OFF” o “Att on”.
- ▶ Con i tasti **▲/▼** potete ora variarne la sensibilità.
 - ▲: sensibilità “1” per microfoni dinamici (nel display lampeggia l’indicazione “Att OFF”).
 - ▼: sensibilità “2” per microfoni a condensatore (nel display lampeggia l’indicazione “Att on”).
- ▶ Premete il tasto **SET** per tornare all’inizio del menù (nel display appare di nuovo l’indicazione standard)

DISPL DISPL

Scelta dell'indicazione standard

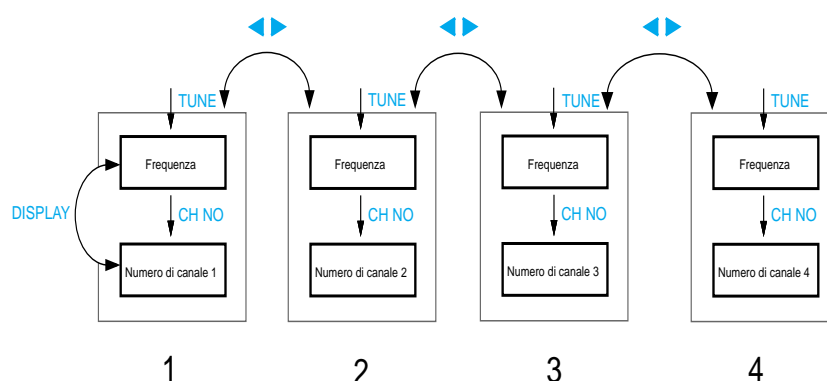
In tutti i trasmettitori e ricevitori potete scegliere come indicazione standard tra frequenza e numero di canale.



- ▶ Selezionate con il tasto **SET** la voce “DISPL” dal menù (nel display appare la scritta “DISPL” e successivamente l’impostazione corrente).
- ▶ Con i tasti ▲/▼ potete scegliere tra:
Frequenza: “FREQU”
Numero di canale: “CHANNL”
- ▶ Dopo aver scelto l’indicazione standard che si desidera premete il tasto **SET** per tornare all’inizio del menù (nel display appare la nuova indicazione standard).

Configurazione dei canali

I trasmettitori e i ricevitori della serie Sennheiser evolution wireless ew 100 sono forniti con 4 canali (Presets). Per ogni canale potete memorizzare una frequenza.



Potete passare da un canale all'altro (Presets) (☛ “Scelta della frequenza, del numero di canale”).

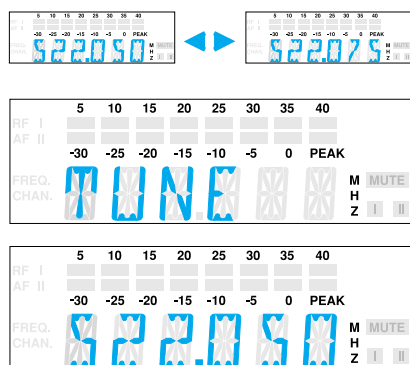
TUNE tune

Regolazione delle frequenze

E' possibile modificare le frequenze di trasmissione e ricezione con passi da 25 kHz con una larghezza di banda di 32 MHz.

Nota particolare per l'uso multicanale:

E' possibile utilizzare contemporaneamente più apparecchi della serie Sennheiser evolution wireless ew 100 con diverse frequenze. Le frequenze preimpostate sono state scelte in modo da garantire la completa compatibilità fra di esse. Prima di impostare una nuova combinazione di frequenze, rivolgetevi al rivenditore Autorizzato o ai Centri Assistenza Tecnica Professionali Autorizzati Sennheiser.



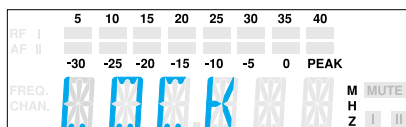
- ▶ Selezionate il canale per il quale volete impostare la frequenza.
- ▶ Selezionate con il tasto **SET** la voce “TUNE” dal menù (nel display viene indicata la scritta “TUNE” e successivamente la frequenza corrente).
- ▶ Con i tasti ▲/▼ modificate la frequenza con passi da 25 kHz. La nuova frequenza lampeggia nel display e viene subito accettata.
- ▶ Premete il tasto **SET** per tornare all'inizio del menù (nel display appare di nuovo l'indicazione standard).

LOCK Loc

Blocco dei comandi

Per evitare che durante l'uso vengano apportate involontariamente delle modifiche non desiderate, si consiglia di bloccare i tasti con la funzione "Lock".

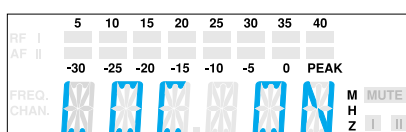
Attivazione del blocco



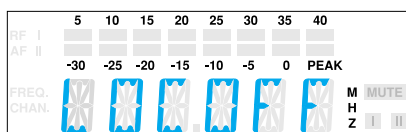
- ▶ Dopo aver terminato tutte le impostazioni, selezionate con il tasto **SET** la voce "LOCK" dal menù.
- ▶ Premete il tasto **▲** per attivare la funzione Lock (nel display lampeggia l'indicazione "LOC ON").
- ▶ Premete il tasto **SET** per tornare all'inizio del menù.

Nota:

Se premete i tasti **▲/▼** o **ON/OFF**, appare nel display la scritta "LOCK": non potrete apportare alcuna modifica.



Disattivazione del blocco



- ▶ Con il tasto **SET** selezionate la voce "LOCK" dal menù (nel display appare l'indicazione "LOC ON").
- ▶ Premete il tasto **▼**, per disattivare la funzione Lock (nel display lampeggia l'indicazione "LOC OFF").
- ▶ Premete il tasto **SET** per tornare all'inizio del menù (nel display appare di nuovo l'indicazione standard).

7 Ricerca guasti

Lista degli errori di funzionamento

Problema	Possibile causa
L'indicazione del funzionamento nel display rimane spenta	<ul style="list-style-type: none">• Batterie esaurite• Nessun collegamento alla rete elettrica
Nessun segnale RF	<ul style="list-style-type: none">• Il trasmettitore e il ricevitore non sono sulla stessa frequenza• Il trasmettitore è fuori dal raggio d'azione del ricevitore
Segnale RF disponibile, nessun segnale audio	<ul style="list-style-type: none">• Il trasmettitore è commutato su "MUTE"• La soglia dello squelch del ricevitore è regolata su un valore troppo alto
Il segnale audio è disturbato da fruscii	<ul style="list-style-type: none">• La sensibilità del trasmettitore è troppo bassa• Il livello di uscita del ricevitore è troppo basso
Il segnale audio è distorto	<ul style="list-style-type: none">• La sensibilità del trasmettitore è troppo alta• Il livello di uscita del ricevitore è troppo alto
<p>► Se avete altri problemi di funzionamento rivolgetevi al rivenditore Sennheiser o ai Centri Assistenza Tecnica Professionali Autorizzati Sennheiser. Avranno una soluzione pronta per voi.</p>	

Raccomandazioni e suggerimenti

... per i microfoni a clip ME 2 e ME 4

- Posizionate il microfono al centro, per mantenere basse le oscillazioni di livello durante il movimento della testa.
- Evitate il contatto diretto con la pelle e con il sudore.
- Montate il microfono con cura e collocate il cavo in modo tale che il contatto con gli abiti non provochi alcun rumore.
- Usate il microfono direzionale ME 4 sempre con la protezione anti-vento e indirizzatelo verso la sorgente audio (p. es. la bocca).

... per il microfono da testa ME 3

- Usate il microfono sempre con la protezione anti-popping e posizionate all'angolo della bocca.
- In base alla distanza dalla bocca potete variare la risposta dei bassi.
- Prestate attenzione che il basket del microfono sia orientato verso la bocca. Il verso di utilizzo è indicato con un punto.

... per il trasmettitore da tasca SK 100

- Non incrociate l'antenna ed il cavo del microfono.
- L'antenna non dovrebbe essere a diretto contatto con il corpo. Usate il trasmettitore possibilmente con l'antenna appesa liberamente.
- Potete ottenere il suono ideale con la giusta modulazione del trasmettitore.

... per il trasmettitore a mano SKM 100

- Tenete trasmettitore al centro dell'impugnatura. Impugnandolo troppo in alto potreste alterare le caratteristiche direzionali della capsula, mentre impugnandolo troppo in basso potreste diminuirne il raggio d'azione.
- In base alla distanza dalla bocca potete variare la risposta dei bassi.
- Con una corretta regolazione della sensibilità della capsula otterrete un suono ottimale.

... per il ricevitore EK 100

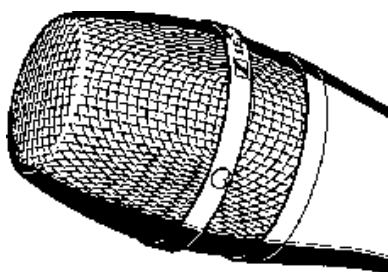
- L'antenna non dovrebbe essere a diretto contatto con il corpo. Utilizzate il ricevitore possibilmente con l'antenna appesa liberamente o con l'antenna a spirale fissa disponibile come accessorio (A17).

... per la ricezione ottimale

- Il raggio d'azione del trasmettitore dipende dalle condizioni ambientali. Può essere tra 10 e 150 m. Lasciare libero il campo tra l'antenna del trasmettitore e quella del ricevitore.
- In condizioni di ricezione sfavorevoli antenne esterne per l'EM 100 collegate attraverso cavo d'antenna (vedi il programma degli accessori Sennheiser).
- La distanza minima consigliata tra il trasmettitore e le antenne del ricevitore è 5 m.
- La distanza minima consigliata delle antenne del ricevitore da strutture in acciaio e cemento è 50 cm.

... per l'uso di un impianto multicanale

- Le frequenze preimpostate dalla fabbrica (Presets) sono adatte per l'utilizzo multicanale. Per combinazioni di frequenza alternative fatevi consigliare dal rivenditore Sennheiser o dai Centri Assistenza Tecnica Professionali Autorizzati Sennheiser.
- In caso di utilizzo di più trasmettitori evitate i fastidiosi disturbi di RF mantenendo la giusta distanza tra loro. I trasmettitori devono essere tenuti distanti tra loro almeno 20 cm.
- Per sistemi multicanale utilizzate gli accessori speciali (vedi il programma degli accessori Sennheiser).



8 Assistenza e manutenzione

Radiomicrofono a mano SKM 100

Pulite la griglia (basket) del radiomicrofono SKM 100 ogni volta che si presenti la necessità.

- ▶ Svitare la griglia dal radiomicrofono (girare in senso antiorario).
- ▶ Pulire la griglia all'esterno ed interno con un panno leggermente inumidito.

Nota:

Non utilizzate in nessun caso solventi o detersivi. Non toccate i contatti elettrici.

- ▶ Riavvitare la griglia al radiomicrofono (girare in senso orario).

9 Sommario

Wireless – impianti di trasmissione senza fili

Con i sistemi di radiomicrofoni Sennheiser si ottiene la più ampia libertà di movimento sul palcoscenico e non si hanno fastidiosi grovigli di cavi sul palco. La trasmissione radio avviene in UHF. Questo range offre molti vantaggi: le apparecchiature non vengono disturbate dagli alimentatori, delle lampade fluorescenti o dagli apparecchi refrigeranti in genere. Le onde radio si diffondono meglio che nel campo VHF, e nella trasmissione si possono utilizzare potenze più basse. Non ultimo, alcuni campi UHF sono approvati in tutto il mondo dalle autorità competenti per l'utilizzo wireless.

Esistono diversi tipi di trasmettitori. Ci sono microfoni con trasmettitore integrato (radiomicrofoni a mano, microfoni con trasmettitore ad innesto) e trasmettitori tascabili, ai quali si possono collegare microfoni a clip o strumenti musicali (p. es. la chitarra) attraverso un minuscolo cavetto.

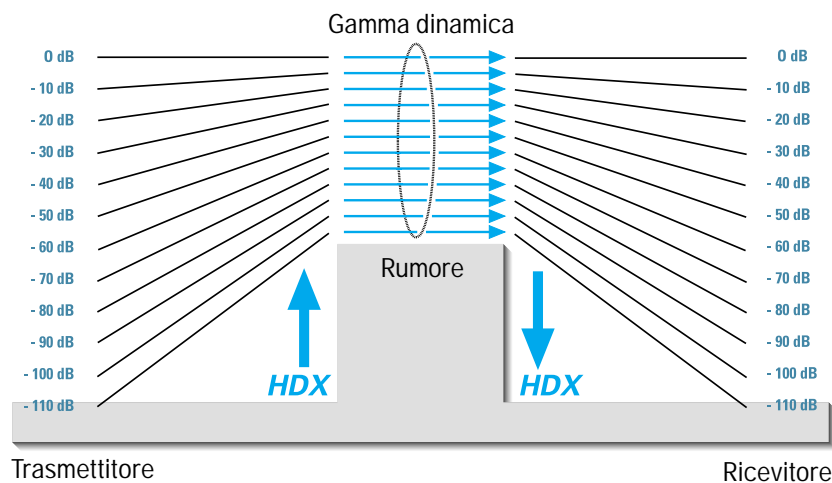
Le batterie nuove per i trasmettitori, garantiscono una buona resa di trasmissione con una lunga durata di funzionamento. Dovrebbero essere usate sempre batterie alcalino manganese. Le batterie hanno una durata maggiore rispetto agli accumulatori.

Una buona impostazione del regolatore di sensibilità del trasmettitore impedisce da una parte una sovrarmodulazione con forti distorsioni e dall'altra una modulazione troppo debole con un rapporto segnale/rumore troppo basso. L'impostazione dovrebbe essere controllata prima di ogni utilizzo.

Per trovare la giusta posizione dei microfoni a clip bisogna effettuare alcune prove. Si possono fissare in diverse posizioni: nell'attaccatura dei capelli, cuciti nel vestito o semplicemente nel risvolto della giacca. Il sudore e il trucco sono grossi nemici per i microfoni a clip.

Problemi come distorsioni, fischi o forti fruscii possono comparire quando sul palcoscenico vengono utilizzati più trasmettitori. Questo indica che le frequenze di trasmissione non sono sintonizzate creando così interferenze e intermodulazioni. Il distributore Sennheiser vi indicherà volentieri le frequenze di trasmissione tra loro sintonizzate in maniera ottimale che impediscono questi problemi.

Soppressione dei rumori con HDX



Lo sviluppo tecnologico che potrete sentire:

Questi apparecchi sono equipaggiati con il nuovo sistema di soppressione dei rumori della Sennheiser **HDX**. L'**HDX** riduce i disturbi dovuti alla trasmissione. Esso aumenta il rapporto segnale/rumore nel caso di trasmissione senza fili fino a 110 dB.

HDX è un sistema compander a banda larga che comprime il livello di BF del trasmettitore con un rapporto 2:1 (in dB) e si espande nuovamente in modo speculare nel ricevitore. Questo sistema riduce notevolmente i problemi di trasmissione.

L'**HDX** è stato sviluppato per l'impiego nella tecnica di trasmissione senza fili, per applicazioni in studio e sul palcoscenico ed è stato brevettato da Sennheiser.

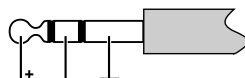
Nota:

Solo i trasmettitori e ricevitori che sono dotati di **HDX** lavorano correttamente insieme. In caso contrario, la dinamica risulterà essere notevolmente ridotta, il tono di trasmissione diventa opaco e piatto. Il sistema **HDX** degli apparecchi non è disinscrivibile.

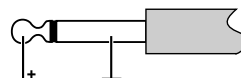
Assegnazione dei contatti

Connettore jack da 6,3 mm per EM 100

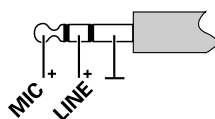
simmetrico



asimmetrico

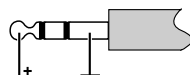


Connettore jack da 3,5 mm per SK 100



Connettore jack da 3,5 mm

asimmetrico



Presca jack concava/alimentazione



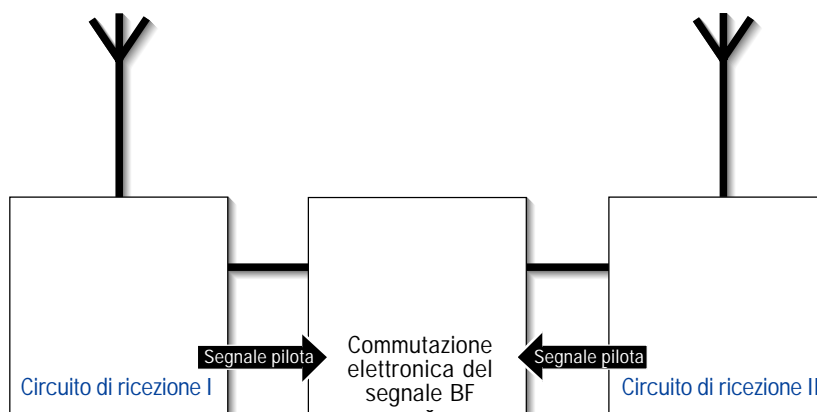
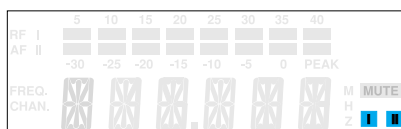
Ricezione Diversity

Il ricevitore EM 100 utilizza la tecnica “True Diversity”:

Una antenna di ricezione registra non solo le onde elettromagnetiche in arrivo per via diretta, ma anche le loro riflessioni provocate nell’ambiente (pareti, finestre, soffitti, strutture interne, ecc). A causa della sovrapposizione di tali onde si vengono a formare delle cancellazioni del segnale RF, chiamate anche “vuoti di intensità di campo”. Se il trasmettitore rimane fisso nella sua posizione è possibile migliorare la situazione semplicemente spostando l’antenna del ricevitore. Nel caso però che i trasmettitori siano in movimento (condizione dinamica), i vuoti di intensità di campo che vengono a formarsi avverranno in tempo reale, e quindi non individuabili. I vuoti di intensità di campo si possono eliminare completamente solo grazie alla tecnologia “True Diversity”.

Il metodo “True Diversity” prevede, invece, l’utilizzo di due antenne e quindi di due circuiti di ricezioni indipendenti fra loro. Le antenne sono posizionate in zone diverse. Grazie ad una comparazione elettronica, all’interno del ricevitore, viene sempre commutato sul canale BF il circuito di ricezione con un più forte segnale RF. La possibilità che si formino due vuoti di intensità di campo contemporaneamente su entrambe le antenne è estremamente bassa.

Sul display del ricevitore viene indicato il circuito d’antenna commutato (I oppure II):



Dati tecnici

Sistema

Caratteristiche AF

Modulazione	FM a banda larga
Campi di frequenza	518 – 550, 630 – 662, 740 – 772, 790 – 822, 838 – 870 MHz
Frequenze di ricezione/trasmissione	1280 (4 canali), sintonizzabili a passi da 25 kHz
Larghezza banda	32 MHz
Deviazione nominale/di picco	± 24 kHz / ± 48 kHz
Stabilità di frequenza	$\leq \pm 15$ ppm

Caratteristiche BF

Sistema compander	HDX Sennheiser
Risposta in frequenza	60 – 18.000 Hz
Rapporto segnale/rumore con 1 mV _{RF} e deviazione di picco, HDX	≥ 110 dB(A)
Distorsione (THD) (con deviazione nominale e 1kHz)	$\leq 0,9$ %

Dati generali

Campo di temperatura	-10°C fino a +55°C
Dimensioni della confezione del set (mm)	380 x 370 x 70
Peso della confezione del set con EM 100	ca. 3100 g
Peso della confezione del set con EK 100	ca. 2200 g
In conformità alle norme	ETS 300 422, ETS 300 445 (CE), FCC

Ricevitore

Caratteristiche AF

	EM 100	EK 100
Principio di funzionamento del ricevitore	True Diversity	Non-Diversity
Sensibilità (con HDX, deviazione di picco)	$< 2,5$ μ V per 52 dB _{Aeff S/N}	
Soglia di squelch	0 – 100 V regolabile	
Connettore d'antenna	2 prese BNC	Filettatura M3
Lunghezza delle antenne (mm)	antenne telescopiche	518 – 550 MHz: 130 630 – 662 MHz: 110 740 – 772 MHz: 90 790 – 822 MHz: 90 838 – 870 MHz: 80
Impedenza ingresso antenne	50 Ω	

Caratteristiche BF

Tensione di uscita BF con deviazione di picco 1 kHz _{NF}	connettore jack da 6,3 mm: connettore jack da 3,5 mm:	
AF OUT	simm.: +10 dB _u	asimm.: +10 dB _u
	asimm.: +4 dB _u	
Attenuazione	0–40 dB	

Sistema completo

Alimentazione

Assorbimento (tempo di funzionamento)

Dimensioni (mm)

Peso

EM 100

10,5–16 V DC,
tensione nominale 12 V DC

ca. 200 mA

212 x 145 x 38

ca. 1100 g

EK 100

batteria 9 V, 6 LR 61

ca. 75 mA (4–6h)

110 x 65 x 22

ca. 255 g

Transmettitore

Caratteristiche RF

Potenza uscita RF con 50 Ω

Lunghezza antenne (mm)

SK 100

tip. 30 mW

518 – 550 MHz: 130

630 – 662 MHz: 110

740 – 772 MHz: 90

790 – 822 MHz: 90

838 – 870 MHz: 80

SKP 100

SKM 100

Caratteristiche BF

Massimo livello d'ingresso MICRO:
(deviazione di picco, 1 kHz_{NF}) LINE:

1,8 V_{eff}

2,4 V_{eff}

2,9 V_{eff}

–

Sistema completo

Alimentazione

Assorbimento

Autonomia

Dimensioni (mm)

Peso

batteria 9 V, alcaline manganese, 6 LR 61

≤ 60 mA

> 8 h

110 x 65 x 22

ca. 255 g

> 8 h

105 x 43 x 43

ca. 195 g

> 8 h

Ø 50 x 225

ca. 450 g

Microfoni

Trasduttore

Sensibilità

Max. pressione sonora

Direttività

ME 2

elektret

20 mV/Pa

130 dB SPL

onnidirezionale

ME 3

elektret

1,6 mV/Pa

150 dB SPL

supercardioide

ME 4

elektret

40 mV/Pa

120 dB SPL

cardioide

Trasduttore

Sensibilità

Max. pressione sonora

Direttività

MD 835

dinamico

1,5 mV/Pa

150 dB SPL

cardioide

MD 845

dinamico

1 mV/Pa

154 dB SPL

supercardioide

ME 865

elektret

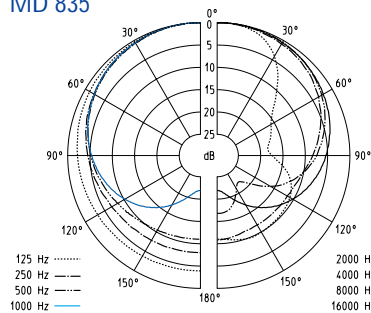
3 mV/Pa

144 dB SPL

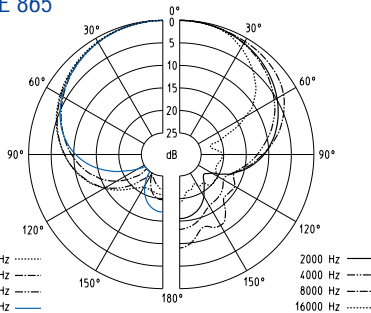
supercardioide

Diagramma polare dei microfoni / moduli microfonici

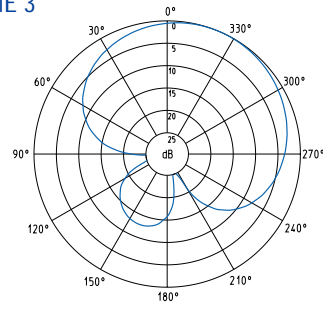
MD 835



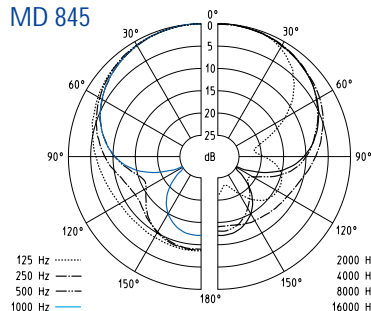
ME 865



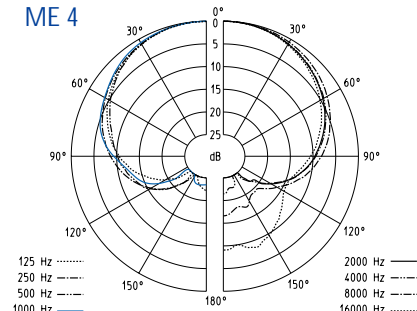
ME 3



MD 845

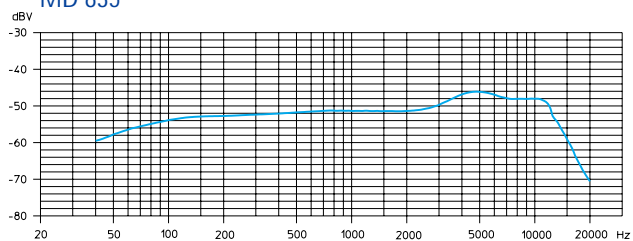


ME 4

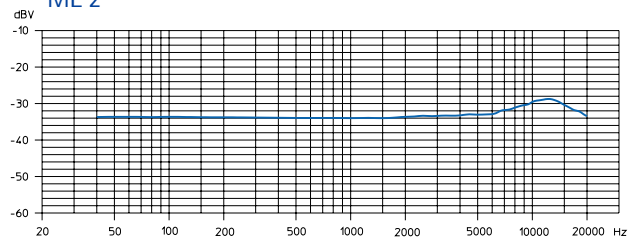


Curva di frequenza dei microfoni / moduli microfonici

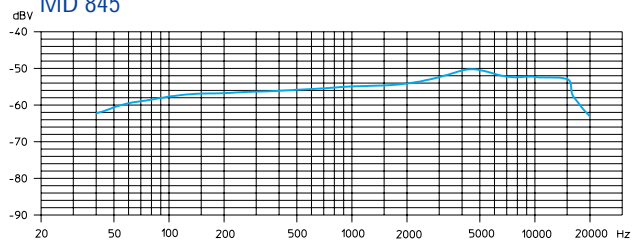
MD 835



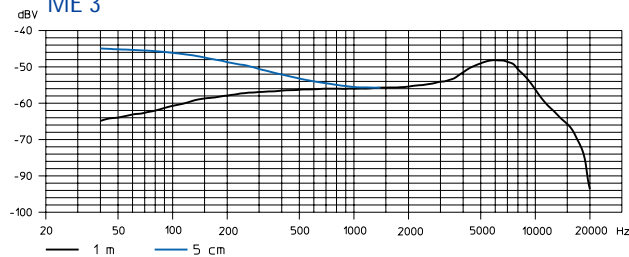
ME 2



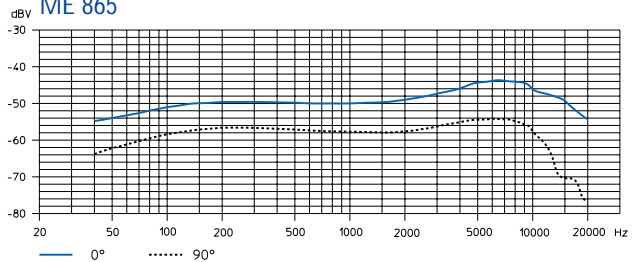
MD 845



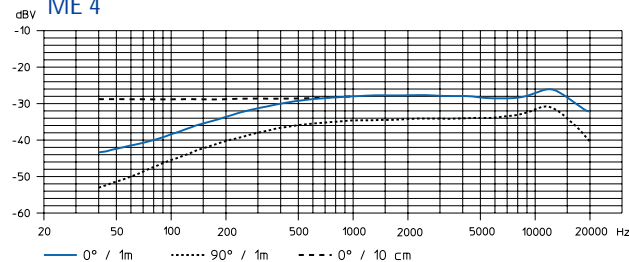
ME 3



ME 865



ME 4



Accessori

- MD 835** Capsula microfonica per SKM 100,
dinamico, cardioide
- MD 845** Capsula microfonica per SKM 100,
dinamico, supercardioide
- ME 865** Capsula microfonica per SKM 100,
condensatore, supercardioide
- MZW 1** Protezione anti-vento e anti-popping per SKM 100
- MZQ 1** Clip microfono per SKM 100
- ME 2** Microfono lavalier per SK 100,
condensatore, omnidirezionale
- ME 4** Microfono lavalier per SK 100,
condensatore, supercardioide
- ME 3** Microfono da testa per SK 100,
condensatore, supercardioide
- CI 1** Cavo di collegamento per strumenti per SK 100,
con connettore jack da 6,3 mm
- CL 2** Cavo di collegamento per SK 100,
con spina XLR a 3 poli, femmina
- GA 1** Adattatore rack per EM 100,
per il montaggio in un rack da 19" di due EM 100/ASP 1 o
un EM 100/ASP 1 con AM 1
- AM 1** Adattatore rack per il montaggio frontale delle antenne
- A 1031-U** Antenna UHF,
passiva, omnidirezionale, montaggio su stativo
- | | | |
|---------------|------------------------------|---------------|
| AB 1-A | Booster d'antenna UHF | 518 – 550 MHz |
| AB 1-B | guadagno 10 dB | 630 – 662 MHz |
| AB 1-C | in caso di utilizzo di ASP 1 | 740 – 772 MHz |
| AB 1-D | | 790 – 822 MHz |
| AB 1-E | | 838 – 870 MHz |
- GZL 1019-A1 / 5 / 10** Cavo d'antenna con connettore BNC 1 m / 5 m / 10 m
- ASP 1** Divisore d'antenna,
2 x 1:4, passivo, per il collegamento di quattro EM 100,
a due A 1031-U/AB 1
- NT 1** Alimentatore per ASP 1

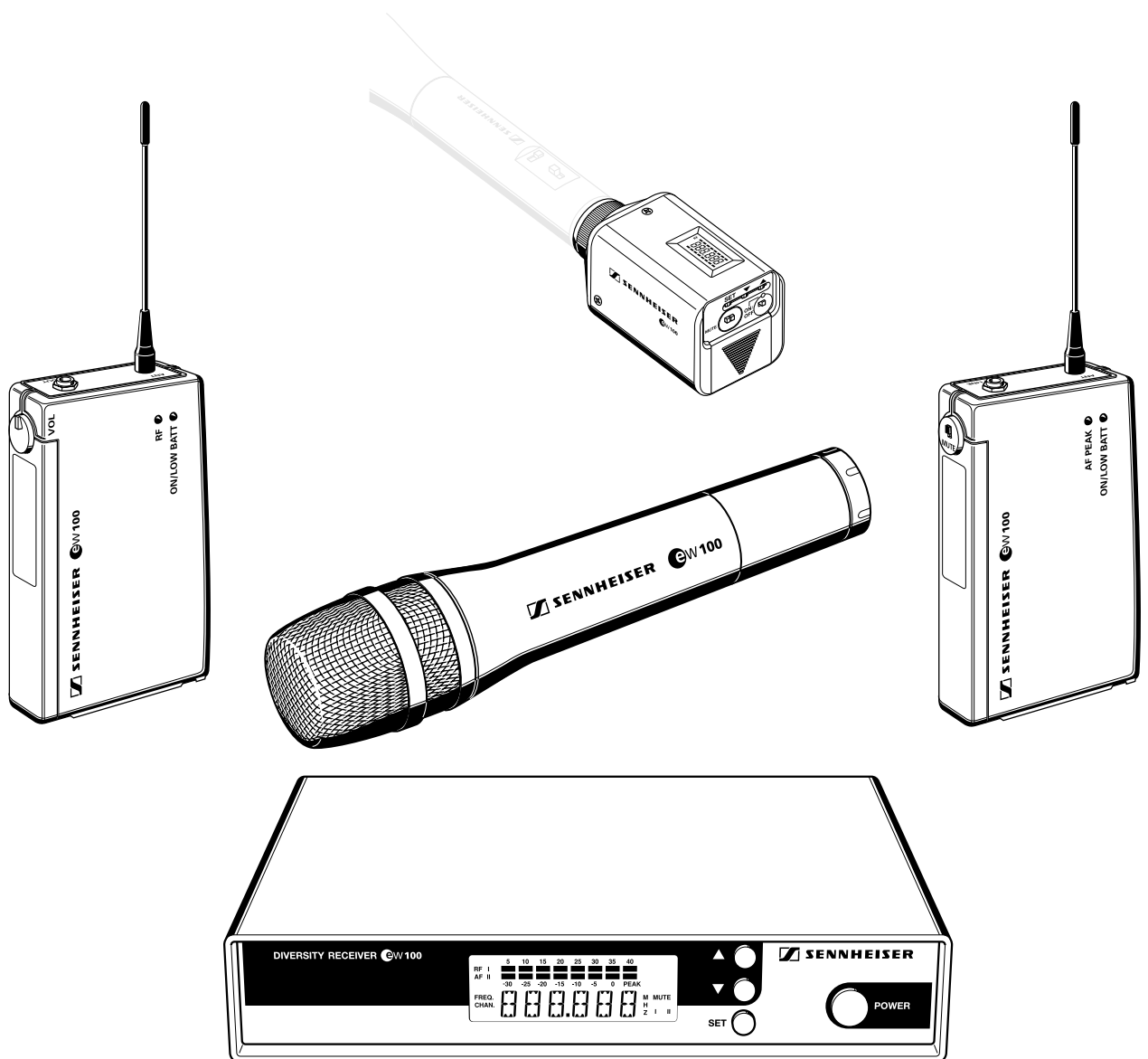
- DC 1 Adattatore d'alimentazione DC,
per l'alimentazione esterna da 12 V DC di SK/EK 100
al posto della batteria 9 V

- A 17-1 Antenna a spirale per EK 100 518 – 662 MHz
- A 17-2 per uso con videocamera 740 – 870 MHz

- CC 1 Valigia di trasporto per il SET ew 100

GEbruIKSAANWIJZING

evolution wireless Serie ew 100



1 Inhoudsopgave

Hoofdstuk	Inhoud	Pagina
1	Inhoudsopgave	214
2	Gebruiksdoel	215
3	Veiligheidsinstructies	215
4	Applicatiebereiken en inhoud van de sets	216
5	Inbedrijfstelling	219
	Ontvanger EM 100	219
	Zakontvanger EK 100	222
	Zakzender SK 100	225
	Opsteekbare zender SKP 100	228
	Radiomicrofoon SKM 100	231
6	Bediening van de zenders en ontvangers	234
7	Storingschecklist	243
8	Onderhoud	245
9	Overzicht	246
	Wireless – raadloze overdrachtsapparaten	246
	Ruisonderdrukking door HDX	247
	Stekkertoewijzing	247
	Diversity-ontvangst	248
	Technische gegevens	249
	Accessoires	252

U heeft de juiste keuze gemaakt!

Dit product van Sennheiser zal u jarenlang overtuigen van z'n betrouwbaarheid, zuinigheid en eenvoudige bediening. Dat garandeert Sennheiser met zijn goede naam en zijn in meer dan 50 jaar verworven competentie als fabrikant van hoogwaardige, elektro-akoestische producten.

Neem een paar minuten de tijd om deze handleiding te lezen. Wij willen graag dat u eenvoudig en snel van deze techniek kunt genieten.

2 Gebruiksdoel

Met de evolution wireless serie ew 100 biedt Sennheiser musici en video- of geluidsamateurs moderne en technisch volwaardige HF-overdrachtsapparaten met hoge betrouwbaarheid alsook eenvoudige en comfortabele bediening. De afzonderlijke zenders en ontvangers zorgen voor een draadloze overdracht van studiokwaliteit. De geoptimaliseerde PLL- en microprocessortechniek, het **HDX** ruisonderdrukkingssysteem en de True-Diversity-techniek (bij stationaire ontvangers) garanderen een overdracht zonder storingen.

Voor de overdracht zijn in de UHF band vijf frequentiebereiken beschikbaar. Uit elk bereik zijn 1280 verschillende zend-/ontvangst-frequenties verkiesbaar. (Het aantal frequentiebereiken kan landspecifiek beperkt zijn.)

Bereik A:	518 tot 550 MHz,
Bereik B:	630 tot 662 MHz,
Bereik C:	740 tot 772 MHz,
Bereik D:	790 tot 822 MHz,
Bereik E:	838 tot 870 MHz.

Op iedere van de 4 kanalen van de zenders en ontvangers kunt u een zend- resp. ontvangstfrequentie opslaan, die u uit het vooraf ingestelde frequentiebereik kunt selecteren.

In elke set zijn vooraf 4 kanalen ingesteld.

Daardoor wordt

- enerzijds de installatie snel en eenvoudig in bedrijf gesteld,
- anderzijds kunnen nu meerdere systemen worden bedreven zonder dat zij elkaar storen (geen interferentie) als zij met de aanbevolen zend/ontvangst-frequenties werken. Alle frequentie-instellingen kunnen individueel worden gewijzigd.

Elke set bestaat uit:

- een stationaire of zakontvanger,
- een radiomicrofoon, zakzender of opsteekbare zender,
- passende accessoires.

3 Veiligheidsinstructies

Open de apparaten niet zelf. Werkzaamheden aan onderdelen die onder stroom staan, moeten altijd door een vakman worden uitgevoerd. Voor apparaten, die eigenhandig door de klant worden geopend, vervalt de garantie.

Koppel het apparaat altijd los van het stroomnet, wanneer u kabels verwisselt of het apparaat wilt verplaatsen.

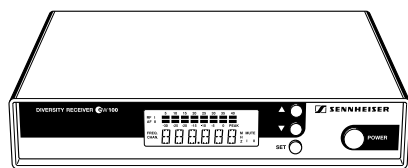
Houd afstand t.o.v. verwarmingen en heteluchtstralers, zet het apparaat nooit direct in de zon.

Gebruik de installatie alleen in droge ruimten.

Voor de reiniging is het voldoende, het apparaat af en toe met een enigszins vochtige doek af te nemen. Gebruik nooit oplos- of schoonmaakmiddelen.

De oppervlakten van meubles zijn vaak met lakken of politoeren behandeld, die bij contact met de zendervoetjes vlekken op uw meubelen kunnen veroorzaken. Stel de zender dus op een slipvrije onderlaag.

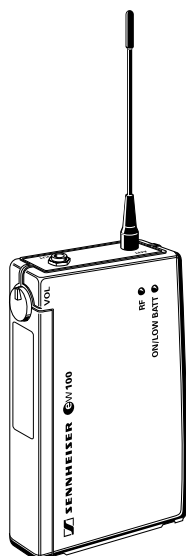
4 Applicatiebereiken en omvang van de sets



EM 100

Set ew 101

Met deze universeel inzetbare set kunt u microfoonen, die gewoonlijk draadgebonden zijn, draadloos benutten. De ontvanger werkt stationair. De set bestaat uit de stationaire ontvanger EM 100, de opsteekbare zender SKP 100, vermogensvoeding, batterij, antennes en gebruiksaanwijzing.



EK 100

Set ew 101-p

Met deze universeel inzetbare set kunt u microfoonen, die gewoonlijk draadgebonden zijn, draadloos benutten. U kunt de ontvanger met de camera gebruiken.

De set bestaat uit de zakontvanger EK 100, de opsteekbare zender SKP 100, vermogensvoeding, 2 batterijen, antennes, LINE-kabel, camerakit en gebruiksaanwijzing.

Set ew 112

Deze set kunt u in het theater of voor presentaties gebruiken. De microfoon kan bijna onzichtbaar worden gedragen. De ontvanger werkt stationair.

De set bestaat uit de stationaire ontvanger EM 100 en de zakzender SK 100 met opspeldbare microfoon ME 2 (karakteristiek: kogel; condensator), vermogensvoeding, batterij, antennes en gebruiksaanwijzing.



SK 100

Set ew 112-p

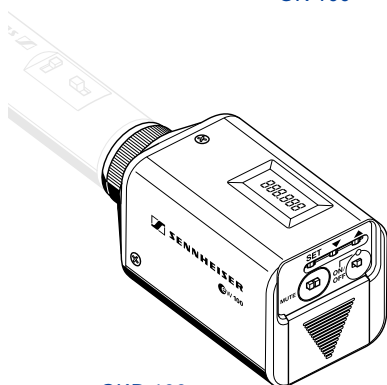
Deze set kunt u in het theater of voor presentaties gebruiken. De microfoon kan bijna onzichtbaar worden gedragen. U kunt de ontvanger met de camera gebruiken.

De set bestaat uit de zakontvanger EK 100 en de zakzender SK 100 met opspeldbare microfoon ME 2 (karakteristiek: kogel; condensator), vermogensvoeding, 2 batterijen, antennes, LINE-kabel, camerakit en gebruiksaanwijzing.

Set ew 122

Deze set kunt u in het theater of voor het overspoelen met geluid gebruiken. De microfoon kan bijna onzichtbaar worden gedragen. De ontvanger werkt stationair.

De set bestaat uit de stationaire ontvanger EM 100 en de zakzender SK 100 met opspeldbare microfoon ME 4 (karakteristiek: nier; condensator), vermogensvoeding, batterij, antennes en gebruiksaanwijzing.

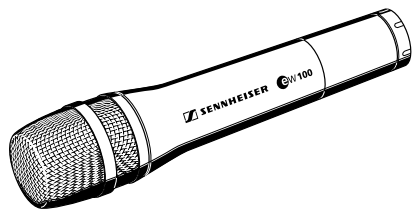


SKP 100

Set ew 122-p

Deze set kunt u in het theater of voor het overspoelen met geluid gebruiken. De microfoon kan bijna onzichtbaar worden gedragen. U kunt de ontvanger met de camera gebruiken.

De set bestaat uit de zakontvanger EK 100 en de zakzender SK 100 met opspeldbare microfoon ME 4 (karakteristiek: nier; condensator), 2 batterijen, antennes, LINE-kabel, camerakit en gebruiksaanwijzing.



SKM 100

Setew 135

Deze set kunt u gemakkelijk voor de overdracht van zang gebruiken. De ontvanger werkt stationair.

De set bestaat uit de stationaire ontvanger EM 100 en de radiomicrofoon SKM 100 met microfoonmodule MD 835 (karakteristiek: nier; dynamisch), vermogensvoeding, batterij, antennes, microfoonklem en gebruiksaanwijzing.

Setew 135-p

Deze set kunt u gemakkelijk voor de overdracht van spraak en zang gebruiken. U kunt de ontvanger met de camera gebruiken.

De set bestaat uit de zakontvanger EK 100 en de radiomicrofoon SKM 100 met microfoonmodule MD 835 (karakteristiek: nier; dynamisch), 2 batterijen, antennes, LINE-kabel, camerakit, microfoonklem en gebruiksaanwijzing.



Opspelbare
microfoon ME 2 met
bevestigingsclip

Setew 145

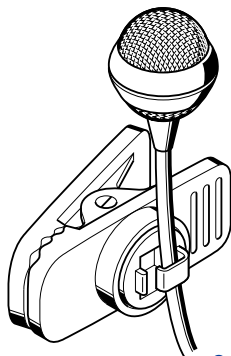
Met deze set kunt u zang krachtvol en met weinig terugkoppelingseffecten overdragen. De ontvanger werkt stationair.

De set bestaat uit de stationaire ontvanger EM 100 en de radiomicrofoon SKM 100 met microfoonmodule MD 845 (karakteristiek: supernier; dynamisch), vermogensvoeding, batterij, antennes, microfoonklem en gebruiksaanwijzing.

Setew 145-p

Met deze set kunt u spraak en zang krachtvol en met weinig terugkoppelingseffecten overdragen. U kunt de ontvanger met de camera gebruiken.

De set bestaat uit de draagbare ontvanger EK 100 en de radiomicrofoon SKM 100 met microfoonmodule MD 845 (karakteristiek: supernier; dynamisch), 2 batterijen, antennes, LINE-kabel, camerakit, microfoonklem en gebruiksaanwijzing.



Opspelbare
microfoon
ME 4 met
bevestigingsclip

Setew 152

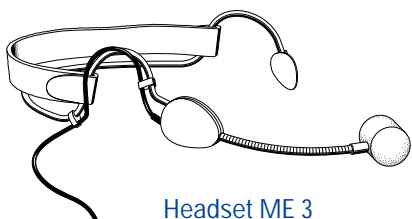
Deze headset is beveiligd tegen terugkoppelingen en geeft u grote bewegingsvrijheid bij zang en sport (bijv. aerobic). De ontvanger werkt stationair.

De set bestaat uit de stationaire ontvanger EM 100 en de zakzender SK 100 met headset (microfoon ME 3, karakteristiek: supernier; condensator), vermogensvoeding, batterij, antennes en gebruiksaanwijzing.

Setew 152-p

Deze headset is beveiligd tegen terugkoppelingen en geeft u grote bewegingsvrijheid tijdens spreken, zingen of sport (bijv. aerobic). U kunt de ontvanger met de camera gebruiken.

De set bestaat uit de zakontvanger EK 100 en de zakzender SK 100 met headset (microfoon ME 3, karakteristiek: supernier; condensator), 2 batterijen, antennes, LINE-kabel, camerakit en gebruiksaanwijzing.



Headset ME 3

Set ew 165

Deze set met weinig terugkoppelingseffecten en hoge dynamiek kunt u voor zang en presentaties gebruiken. De ontvanger werkt stationair.

De set bestaat uit de stationaire ontvanger EM 100 en de radiomicrofoon SKM 100 met microfoonmodule ME 865 (karakteristiek: supernier; condensator), vermogensvoeding, batterij, antennes, microfoonklem en gebruiksaanwijzing.

Set ew 165-p

Deze set met weinig terugkoppelingseffecten en hoge dynamiek kunt u voor het overdragen van spraak, zang of presentaties gebruiken. U kunt de ontvanger met de camera gebruiken.

De set bestaat uit de zakontvanger EK 100 en de radiomicrofoon SKM 100 met microfoonmodule ME 865 (karakteristiek: supernier; condensator), 2 batterijen, antennes, LINE-kabel, camerakit, microfoonklem en gebruiksaanwijzing.

Set ew 172

Muziekinstrumenten met 6,3 mm bus (bijv. gitaar) en zender kunt u bij deze set draadloos benutten. De ontvanger werkt stationair.

De set bestaat uit de stationaire ontvanger EM 100, de zakzender SK 100 met instrumentenkabel, vermogensvoeding, batterij, antennes en gebruiksaanwijzing.

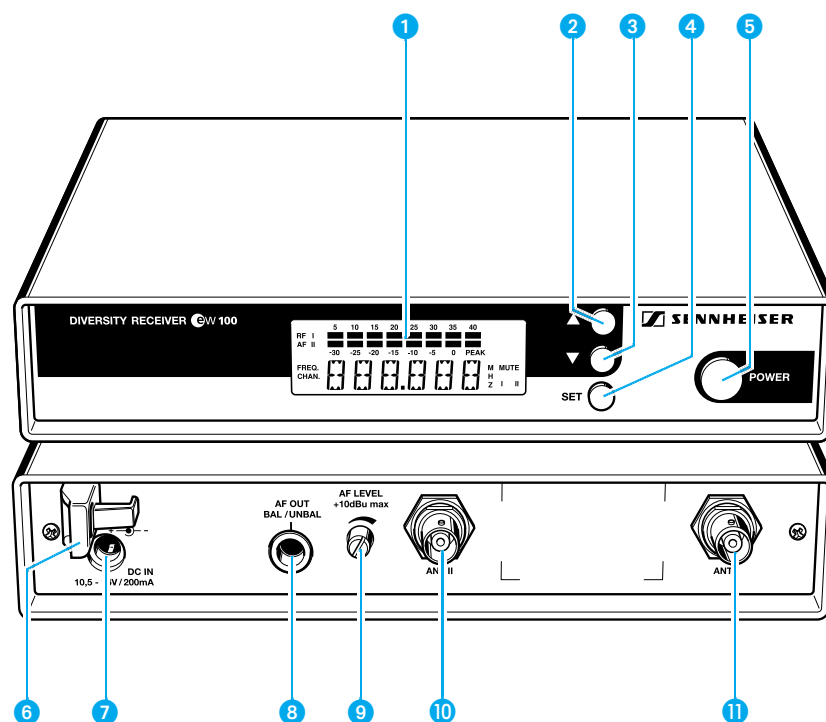
Set ew 172-p

Muziekinstrumenten met 6,3 mm bus (bijv. gitaar) en zender kunt u bij deze set draadloos benutten. U kunt de ontvanger met de camera gebruiken.

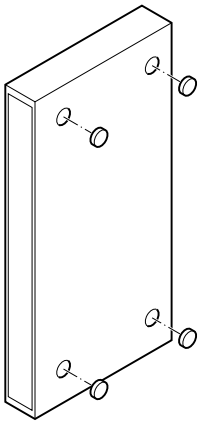
De set bestaat uit de zakontvanger EK 100, de zakzender SK 100 met instrumentenkabel, 2 batterijen, antennes, LINE-kabel, camerakit en gebruiksaanwijzing.

5 Inbedrijfstelling

Ontvanger EM 100 in bedrijf stellen



- 1 LC-display
- 2 Toets ▲ (UP)
- 3 Toets ▼ (DOWN)
- 4 Toets SET
- 5 Toets POWER
- 6 Trekontlasting voor aansluitkabel van de vermogensvoeding
- 7 Bus (female connector) voor de aansluiting van de vermogensvoeding (DC-IN)
- 8 6,3 mm ø bus (female connector) voor NF-uitgang (AF OUT BAL/UNBAL)
- 9 Regelaar voor uitgangsniveau (AF LEVEL)
- 10 BNC-chassisdeel, antenne-ingang II (ANT II)
- 11 BNC-chassisdeel, antenne-ingang I (ANT I)



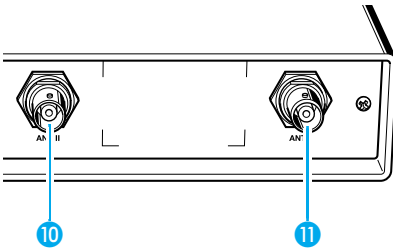
Voetjes uit zachtrubber monteren

Opdat het apparaat altijd stevig op een ondergrond staat, worden vier zelfklevende voetjes uit zachtrubber meegeleverd.

- ▶ Let erop, dat voor de montage van de voetjes de uitsparingen op de onderzijde van het apparaat schoon en vetvrij zijn.
- ▶ Plak de voetjes aansluitend in de uitsparingen.

Opgelet!

De oppervlakten van meubels zijn vaak met lakken, politoeren of kunststoffen behandeld, die bij contact met andere kunststoffen vlekken kunnen veroorzaken. Wij kunnen u dus – ongeacht van zorgvuldige controles van de door ons gebruikte kunststoffen – niet garanderen dat verkleuringen uitgesloten kunnen worden.



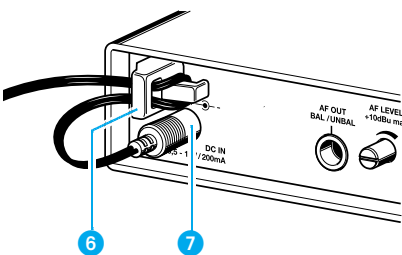
Antennes aansluiten

De ontvanger EM 100 kan zowel met de meegeleverde telescoopantennes als ook met aparte antennes (niet in de set onthouden) worden gebruikt.

De meegeleverde telescoopantennes kunnen snel en eenvoudig worden gemonteerd en zijn geschikt voor alle toepassingen, waarbij onder goede ontvangsomstandigheden zonder grote inspanningen een draadloze zendinstallatie in bedrijf moet worden genomen.

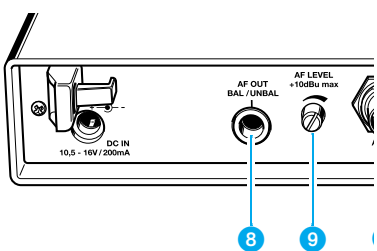
- ▶ Sluit de telescoopantennes aan de BNC-chassisdelen 10 en 11 aan de achterkant van het apparaat aan, trek zij aansluitend uit en positioneer zij V-vormig naar boven.

In geval dat de ontvangerpositie niet met de antennepositie overeenstemt, die een optimale ontvangst waarborgt, kunt u afzonderlijke antennes gebruiken. Deze zijn als accessoire verkrijgbaar.



Vermogensvoeding aansluiten

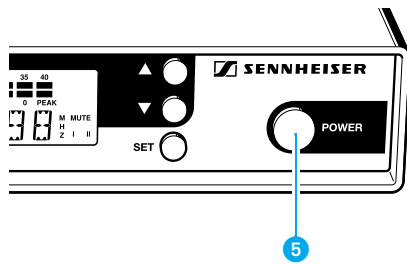
- ▶ Steek de jack connector van de vermogensvoeding in het chassisdeel 7 op de achterkant van het apparaat om de ontvanger van voedingspanning te voorzien.
- ▶ Leid de kabel door de trekontlasting 6.



Versterker/mengpaneel aansluiten

- ▶ Sluit de versterker of het mengpaneel aan het 6,3 mm ø chassisdeel 8 aan.

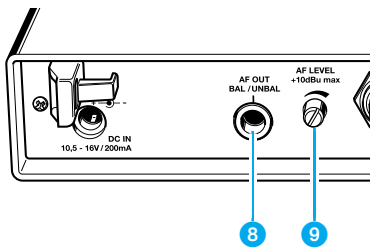
Symmetrische en asymmetrische connectortoewijzing vergelijk hoofdstuk "9 Overzicht".



Ontvanger in-/uitschakelen

- ▶ Druk op de toets **POWER 5**, om de ontvanger in te schakelen.
- ▶ Om de ontvanger uit te schakelen, moet u hernieuwd zolang op de toets **POWER** drukken totdat "OFF" wordt aangewezen. Aansluitend kunt u de toets loslaten.

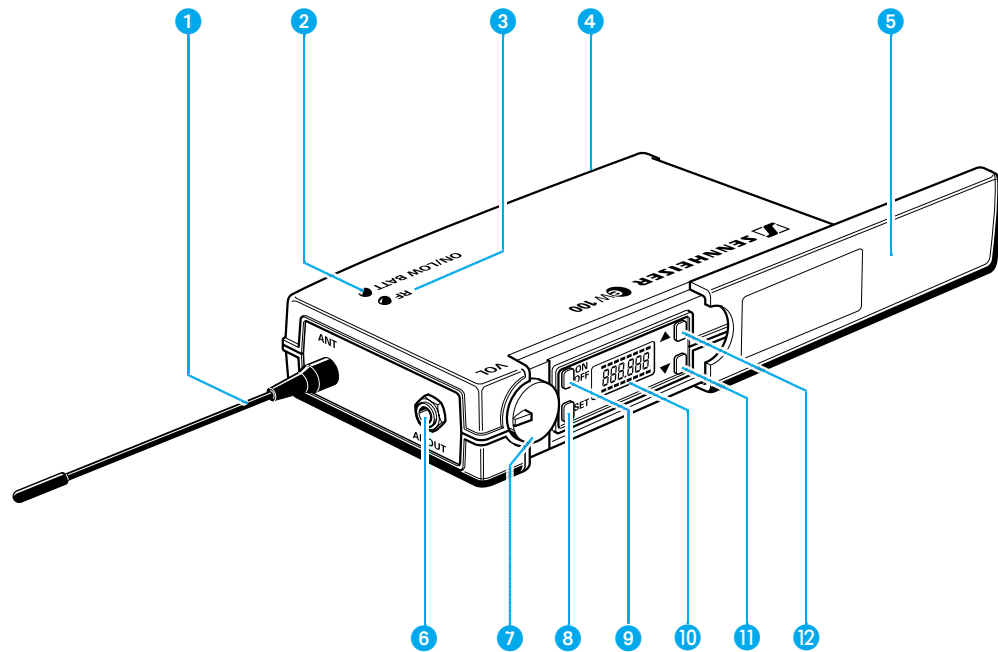
Na een stroomuitval begint het apparaat weer met de laatste actieve toestand (ON/OFF) te werken.



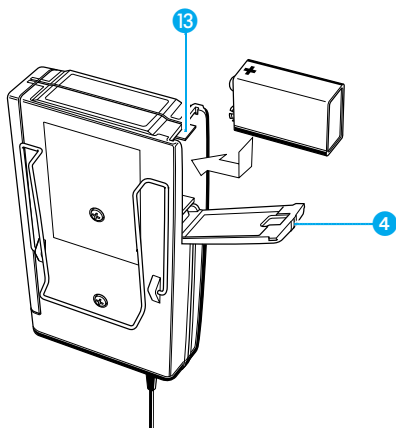
Uitgangssignaal instellen

- ▶ Draai de regelaar voor het uitgangssignaal **9**, om het apparaat optimaal aan de versterker of het mengpaneel aan te passen.

Zakontvanger EK 100 in bedrijf stellen



- ❶ Antenne
- ❷ Bedrijfs- en batterijstatusaanduiding, rode LED (ON/LOW BAT)
- ❸ HF-ontvangstaanduiding, groene LED (RF)
- ❹ Afdekking van het batterijvak
- ❺ Afdekking voor het display en de bedieningselementen
- ❻ NF-uitgang (AF OUT), 3,5 mm chassisdeel
- ❼ Niveauregelaar voor NF-uitgang
- ❽ Toets SET
- ❾ Toets ON/OFF
- ❿ LC-display
- ⓫ Toets ▼ (DOWN)
- ⓬ Toets ▲ (UP)

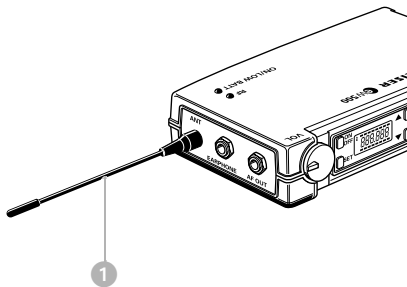


Batterij inzetten en vervangen

- ▶ Schuif de afdekking van het batterijvak 4 in de richting van de opgedrukte pijl totdat zij hoorbaar vergrendeld.
- ▶ Klap de afdekking open.
- ▶ Plaats de blokbatterij (type 6 LR 61, 9 volt) in het apparaat. Erbij op de polariteit letten.
- ▶ Sluit het batterijvak.
- ▶ Om de batterij te verwijderen moet u de rode hendel 13 in richting van de onderzijde van het apparaat drukken.

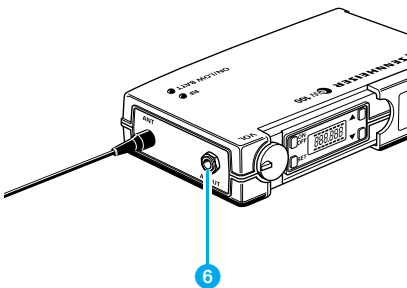
Opmerking:

Het bedrijf met accu's is steeds beperkt mogelijk omdat op grond van de lagere capaciteiten van accu's uitsluitend korte bedrijfstijden kunnen worden bereikt.



Antenne inschroeven

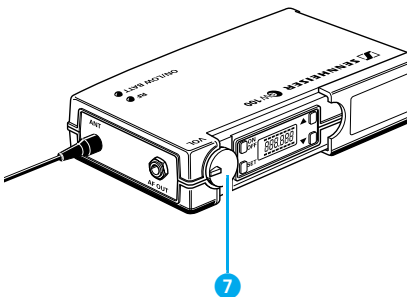
- ▶ Schroef de antenne 1 in de antennebus (M3-aansluiting).



Opname- en afspelapparaten aansluiten

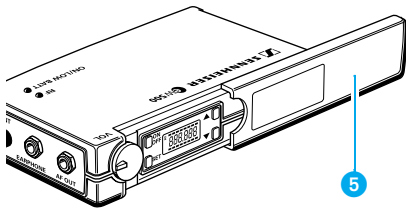
Aan de ontvanger EK 100 kunt u opname- en afspelapparaten, zoals versterkers, videocamera's of geluidsopnameapparaten aansluiten.

- ▶ Sluit het opname- of afspelapparaat met de bijgevoegde LINE-kabel op de LINE-uitgang (AF OUT) 6 met een 3,5 mm jack connector aan.
- ▶ Vergrendel de jack connector door inschroeven van de schroefdraadring.



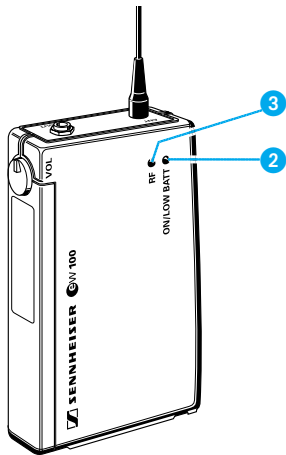
Niveau instellen

Met de niveauregelaar 7 kunt u voor de bus 6 het niveau instellen.



Ontvanger in-/uitschakelen

- ▶ Schuif de afdekking 5 terug.
- ▶ Druk op de toets ON/OFF, om de ontvanger in te schakelen. De rode LED begint te lichten.
- ▶ Om de ontvanger uit te schakelen, moet u hernieuwd zolang op de toets ON/OFF drukken totdat "OFF" aangewezen wordt. Aansluitend kunt u de toets loslaten. De rode LED gaat uit.



Signaal- en batterijaanduiding

Het groene lampje (LED) 3 aan de bovenzijde van de ontvanger EK 100 geeft aan dat er een passende zender wordt ontvangen.

Batterijaanduiding

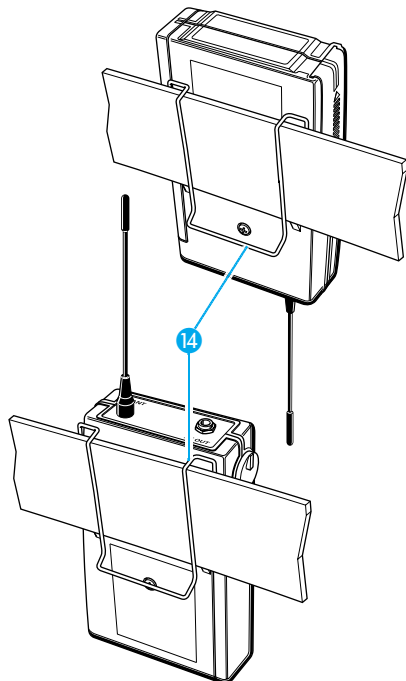
Het rode lampje (LED) 2 geeft informatie over de actuele bedrijfstoestand van de ontvanger:

LED licht gelijkmatig:

De ontvanger is ingeschakeld, er is voldoende batterijvermogen.

LED knippert:

De batterij is bijna leeg! Zij moet binnenkort worden vervangen, het vermogen is nu nog voldoende voor weinige minuten!



Bevestiging aan de kleding

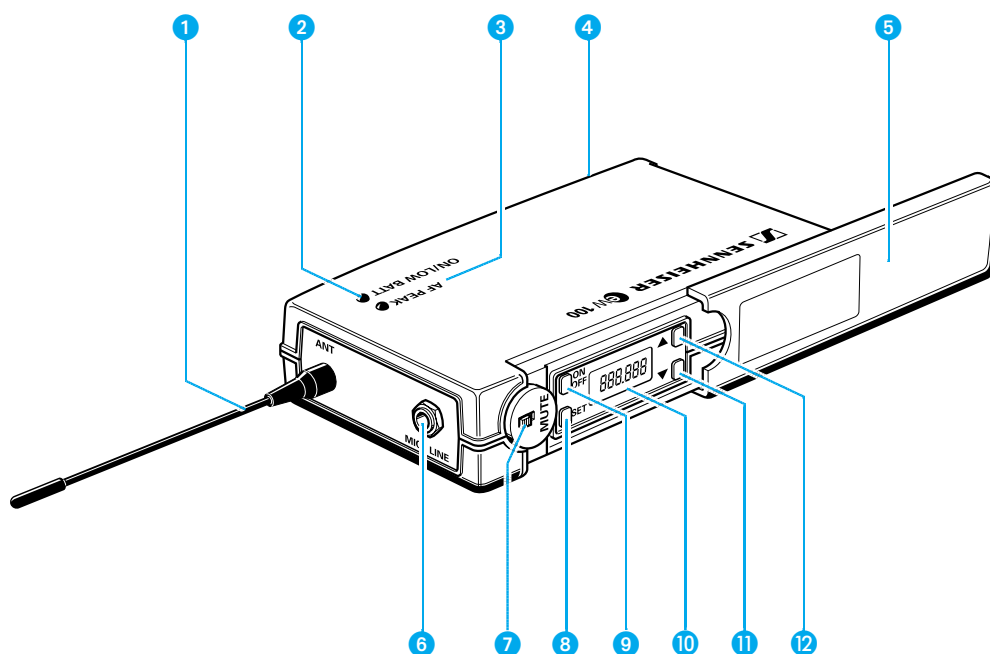
Met de clip 14 kunt u de ontvanger EK 100 bijvoorbeeld aan uw gordel hangen.

U kunt de ontvanger ook dusdanig aan uw kleding bevestigen dat de antenne naar beneden wijst. Daarvoor dient men de clip eruit te nemen en om 180° gedraaid weer in te zetten.

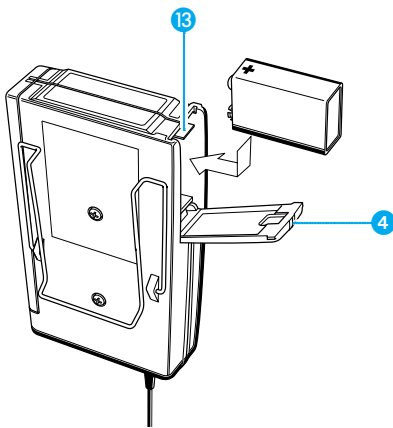
Bevestiging aan de camera

Met de bijgevoegde camerakit (sluitstrip) kunt u de ontvanger aan de camera bevestigen. Verwijder de clip 14 en plak de sluitstrip aan de ontvanger en camera. Let erop, dat de plakvlakten schoon en vetvrij zijn.

Zakzender SK 100 in bedrijf stellen



- ❶ Antenne
- ❷ Bedrijfs- en batterijstatusaanduiding, rode LED (ON / LOW BAT)
- ❸ Overmodulatie-aanduiding, gele LED (AF-PEAK)
- ❹ Afdekking van het batterijvak
- ❺ Afdekking voor het display en de bedieningselementen
- ❻ Microfoon- en instrumenteningang (MIC/LINE), 3,5 mm chassisdeel
- ❼ Toets MUTE
- ❽ Toets SET
- ❾ Toets ON/OFF
- ❿ Display
- ⓫ Toets ▼ (DOWN)
- ⓬ Toets ▲ (UP)

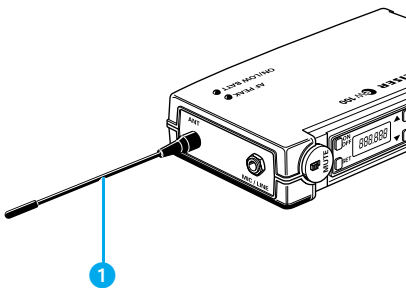


Batterij inzetten en vervangen

- ▶ Schuif de afdekking van het batterijvak 4 in de richting van de opgedrukte pijl totdat zij hoorbaar vergrendeld.
- ▶ Klap de afdekking open.
- ▶ Plaats de blokbatteij (type 6 LR 61, 9 volt) in het apparaat. Erbij op de polariteit letten.
- ▶ Sluit het batterijvak.
- ▶ Om de batteij te verwijderen moet u de rode hendel 13 in de richting van de onderzijde van het apparaat drukken.

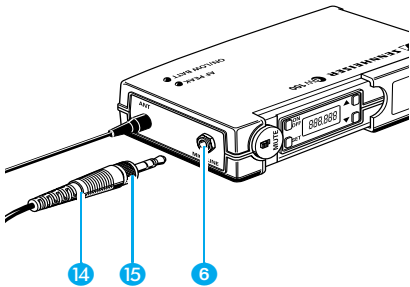
Opmerking:

Het bedrijf met accu's is steeds beperkt mogelijk omdat op grond van de lagere capaciteiten van accu's uitsluitend korte bedrijfstitijden kunnen worden bereikt.



Antenne inschroeven

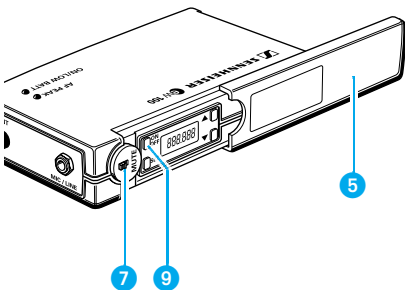
- ▶ Schroef de antenne 1 in de antennebus (M3 aansluiting).



Microfoonkabel/LINE-kabel aansluiten

De microfooningang maakt de elektret-voeding beschikbaar.

- ▶ Steek de 3,5 mm jack connector 14 van de microfoon of LINE-kabel in het afzonderlijke chassisdeel (MIC / LINE) 6.
- ▶ Vergrendel de jack connector door inschroeven van de schroefdraadring 15.

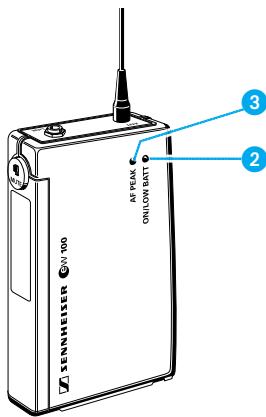


Zender in-/uitschakelen

- ▶ Schuif de afdekking 5 terug.
- ▶ Druk op de toets ON/OFF 9, om de zender in te schakelen. De rode LED begint te lichten.
- ▶ Om de zender uit te schakelen, moet u hernieuwd zolang op de toets ON/OFF drukken totdat "OFF" aangewezen wordt. Aansluitend kunt u de toets loslaten. De rode LED gaat uit.

Zender stil schakelen

Met de schuifschakelaar MUTE 7 kunt u de zender stil schakelen. De zender blijft in bedrijf, maar het geluidssignaal wordt uitgeschakeld.



Signaal- en batterijaanduiding

Het gele lampje (LED) ③ aan de bovenzijde van de zender SK 100 begint te lichten als het geluidssignaal aan de ingang te hoog ingesteld is (AF-Peak).

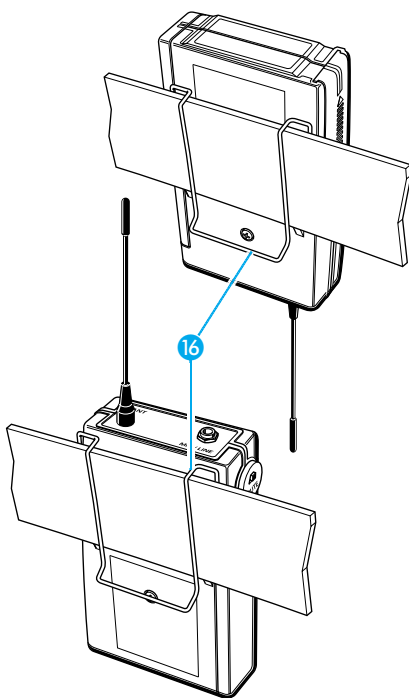
Het rode lampje (LED) ② geeft informatie over de actuele bedrijfstoestand van de zender:

LED licht gelijkmatig:

De zender is ingeschakeld, er is voldoende batterijvermogen.

LED begint te knipperen:

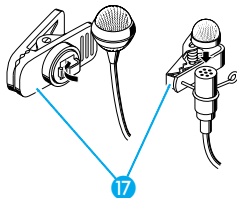
De batterij is bijna leeg! De batterij moet binnenkort worden vervangen, het vermogen is nu nog voldoende voor weinige minuten!



Bevestiging aan de kleding

Met de clip ⑩ kunt u de zender SK 100 bijvoorbeeld aan uw gordel hangen.

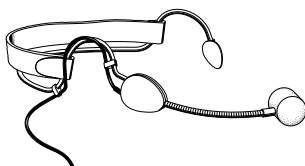
U kunt de zender ook dusdanig aan uw kleding bevestigen dat de antenne naar beneden wijst. Daarvoor dient men de clip eruit te nemen en om 180° gedraaid weer in te zetten.



Bevestiging van de microfofen

U kunt de bevestigingsclips ⑪ benutten om de opspeldbare microfofen ME 2 of ME 4 U aan de kleding (bijv. jasje) te bevestigen.

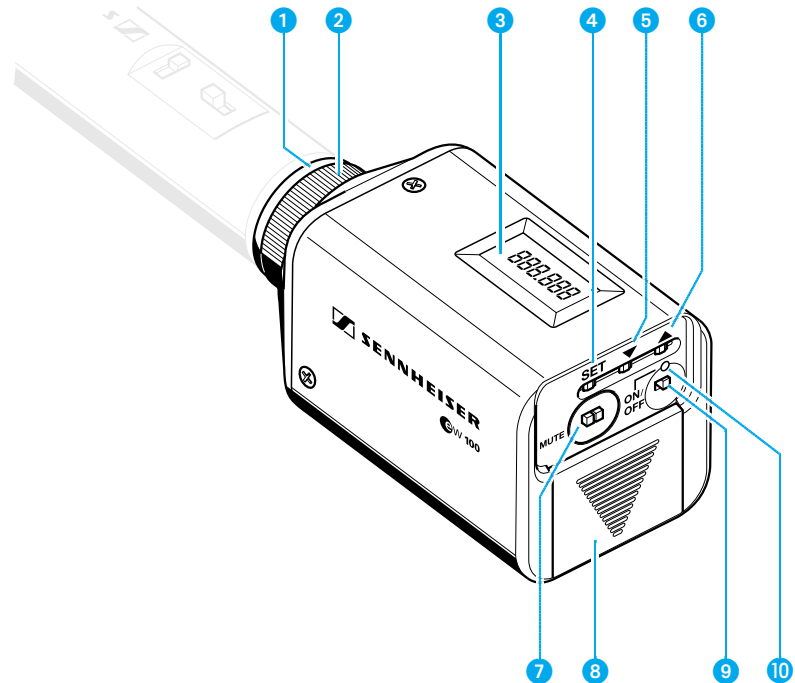
De headset ME 3 a.u.b. dusdanig aan uw hoofd positioneren, dat u de headset gemakkelijk en veilig kunt benutten.



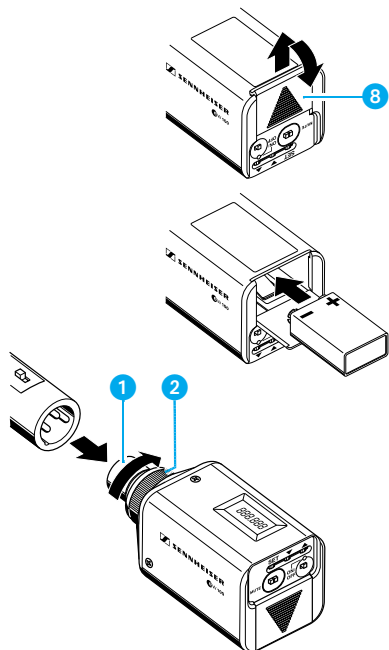
Microfofen positioneren

De microfofen ME 3 en ME 4 zijn richtmicrofofen en dienen dusdanig te worden gepositioneerd, dat zij in richting van de geluidsbron (bijv. mond) wijzen. De microfoon ME 2 heeft een kogelkarakteristiek zodat een precieze positionering niet nodig is.

Opsteekbare zender SKP 100 in bedrijf stellen



- ❶ Microfooningang, XLR-3 chassisdeel
- ❷ Mechanische vergrendeling van het XLR-3 chassisdeel
- ❸ LC-display
- ❹ Toets SET
- ❺ Toets ▼ (DOWN)
- ❻ Toets ▲ (UP)
- ❼ Toets MUTE
- ❽ Batterijvak
- ❾ Toets ON/OFF
- ❿ Bedrijfs- en batterijstatusaanduiding, rode LED



Batterij inzetten en vervangen

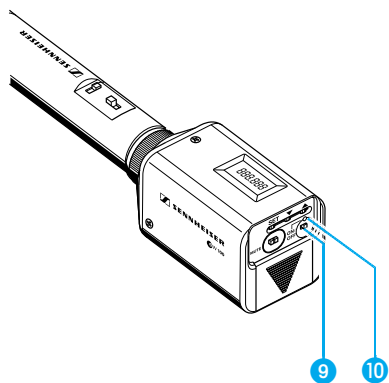
- ▶ Schuif de afdekking van het batterijvak **8** in de richting die door de pijl aangewezen wordt totdat het hoorbaar vergrendeld en klap het deksel open.
- ▶ Plaats de blokbatterij (type 6 LR 61, 9 volt) in het apparaat. Erbij op de polariteit letten.
- ▶ Sluit het batterijvak weer.

Zender aan de microfoon bevestigen

- ▶ Steek de XLR-3 connector van de microfoon in het XLR-3 chassisdeel **1** van de opsteekbare zender.
- ▶ Schroef de schroefdraadring **2** vast.

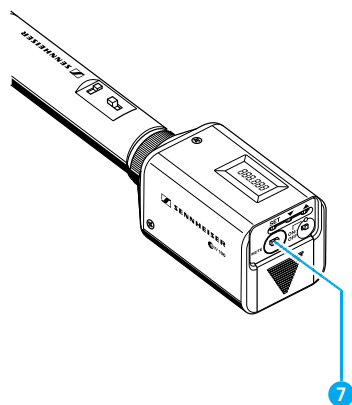
Opmerking:

Gebruik uitsluitend microfoonen met metaalbehuizing daarmee u het optimale zendvermogen kunt bereiken.



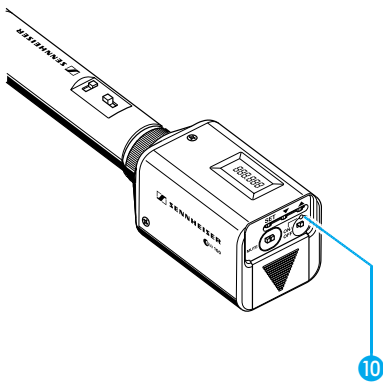
Zender in-/uitschakelen

- ▶ Druk op de toets **ON/OFF** **9**, om de zender in te schakelen. De rode LED **10** begint te lichten.
- ▶ Om de zender uit te schakelen, moet u hernieuwd zolang op de toets **ON/OFF** drukken totdat "OFF" aangewezen wordt. Aansluitend kunt u de toets loslaten. De rode LED gaat uit.



Zender stil schakelen

Met de schuifschakelaar **MUTE** **7** kunt u de zender stil schakelen. De zender blijft in bedrijf, maar het geluidssignaal wordt uitgeschakeld.



Batterijaanduiding

Het rode lampje (LED) 10 geeft informatie over de actuele bedrijfstoestand van de zender:

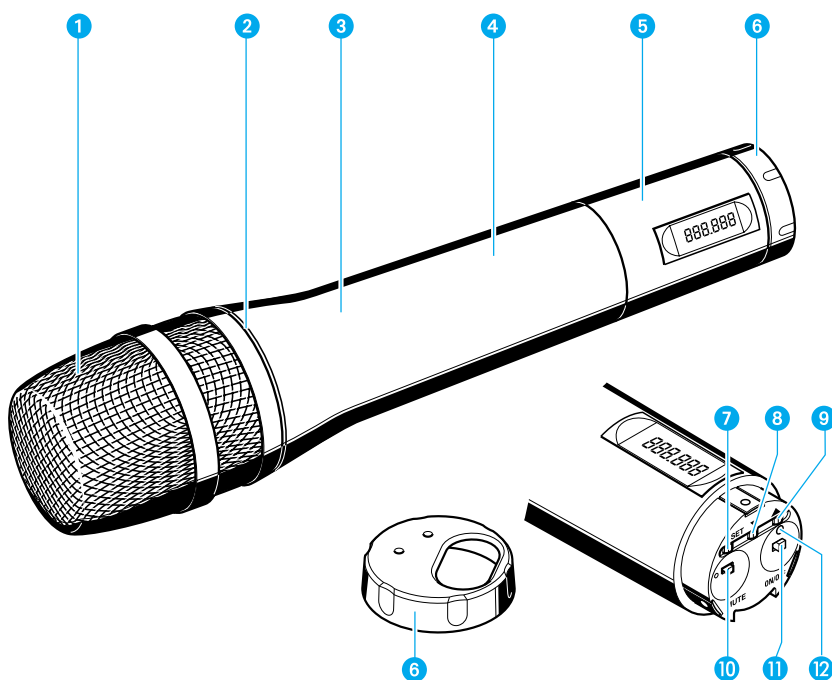
LED licht gelijkmatig:

De zender is ingeschakeld, er is voldoende batterijvermogen.

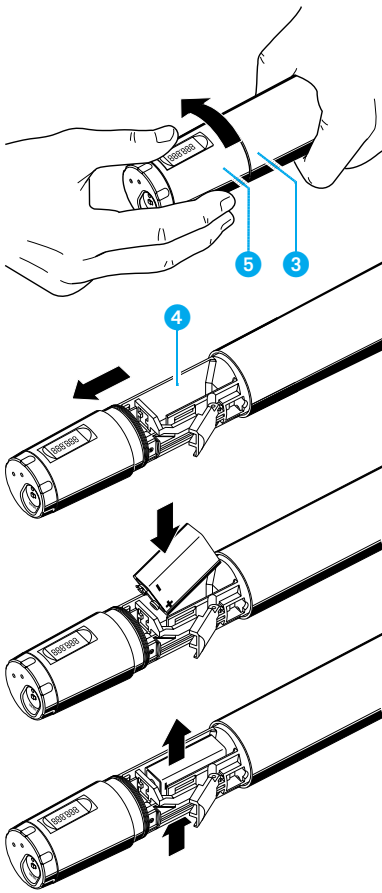
LED knippert:

De batterij is bijna leeg! Zij moet binnenkort worden vervangen, het vermogen is nu nog voldoende voor weinige minuten!

Radiomicrofoon SKM 100 in bedrijf stellen

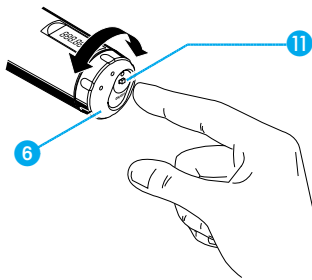


- 1 Spreekcel
- 2 Kleurige ring voor identificatie van de ingebouwde microfoonmodule
groen: Microfoonmodule MD 835
(karakteristiek: nier; dynamisch)
blauw: Microfoonmodule MD 845
(karakteristiek: supernier; dynamisch)
rood: Microfoonmodule ME 865
(karakteristiek: supernier; condensator)
- 3 Greep van de radiomicrofoon
- 4 Batterijvak (van buiten niet zichtbaar)
- 5 Display-element
- 6 Draaibare kap voor de bescherming van de bedieningselementen;
door draaien van de kap 6 kunt u de volgende toetsen en
aanduidingen bereiken:
- 7 Toets SET
- 8 Toets ▼ (DOWN)
- 9 Toets ▲ (UP)
- 10 Toets MUTE
- 11 Toets ON/OFF
- 12 Bedrijfs- en batterijstatusaanduiding, rode LED



Batterijen inzetten / vervangen

- ▶ Schroef het display-element 5 op de radiomicrofoongreep 3 (tegen de wijzers van de klok draaien).
- ▶ Trek het display-element 5 zover eruit totdat het batterijvak 4 volledig geopend is.
- ▶ Plaats de blokbatterij (type 6 LR 61, 9 volt) in het apparaat. Erbij op de polariteit letten.
- ▶ Schuif het batterijvak in de greep van de radiomicrofoon terug.
- ▶ Schroef het display-element weer dicht.
- ▶ Om de batterij te vervangen, moet u de batterij naar boven (richting van de pijl) eruit drukken.

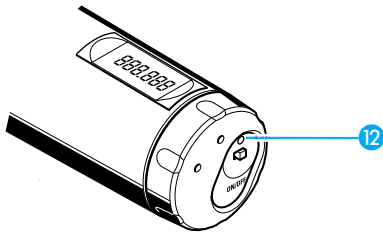


Radiomicrofoon in-/uitschakelen

- ▶ Draai de kap 6 op de onderzijde van de radiomicrofoon in de positie, in die u de toets ON/OFF kunt zien.
- ▶ Druk op de toets ON/OFF 11, om de radiomicrofoon in te schakelen. De rode LED begint te lichten.
- ▶ Om de radiomicrofoon uit te schakelen, moet u hernieuwd zolang op de toets ON/OFF drukken totdat "OFF" aangewezen wordt. Aansluitend kunt u de toets loslaten. De rode LED gaat uit.

Zender stil schakelen

Met de schuifschakelaar **MUTE** kunt u de zender stil schakelen. De zender blijft in bedrijf, maar het geluidssignaal wordt uitgeschakeld.



Batterijaanduiding

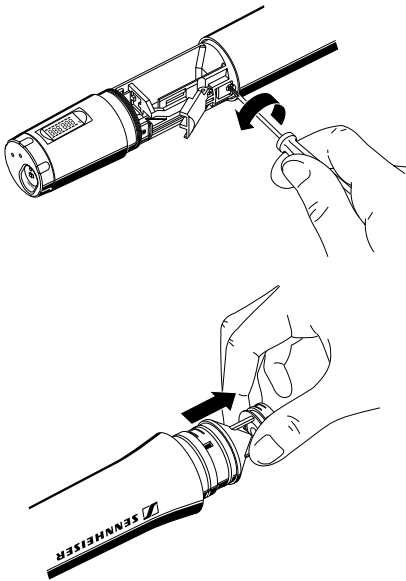
Het rode lampje (LED) 12 geeft informatie over de actuele bedrijfstoestand van de zender.

LED licht gelijkmatig:

De zender is ingeschakeld, er is voldoende batterijvermogen.

LED knippert:

De batterij is bijna leeg! Zij moet binnenkort worden vervangen, het vermogen is nu nog voldoende voor weinige minuten!



Microfoonmodule vervangen

- ▶ Verwijder eerst de batterij: Laat de handzender geopend.
- ▶ Schroef de spreekcel los.
- ▶ Verwijder de bevestigingsschroeven en leg zij opzij.
- ▶ Trek de capsule – zoals afgebeeld – eruit. Daarbij erop letten niet de contacten aan te raken!
- ▶ Steek de andere capsule in, beveilig deze door de bevestigingsschroef en schroef de passende spreekcel weer dicht.
- ▶ Zet de batterij weer in, sluit de behuizing en stel de microfoon weer in bedrijf.

Opmerking:

Capsule en spreekcel met schuimvoering vormen een akoestische eenheid en moeten steeds samen worden vervangen. De microfoonmodules zijn kleurig gekenmerkt, om zij eenvoudiger te kunnen onderscheiden (groen: MD 835, blauw: MD 845, rood: ME 865).

6 Bediening van de zenders en ontvangers

Om snel te beginnen

De zenders en ontvangers uit de Sennheiser-serie evolution wireless serie ew 100 zijn vooraf van de producent zo ingesteld, dat zij na de inbedrijfstelling van de apparaten (➡ “5 Inbedrijfstelling”) onmiddellijk kunnen werken. Neem echter a.u.b. in acht, dat de zendermodulatie van het gewenste gebruik afhangt. Om een overmodulatie – en dus vervormingen – te vermijden, adviseren wij dat u in ieder geval controleert of de vooraf ingestelde modulatie voor het gewenste gebruik voldoende is (➡ “Modulatie instellen”).

Toetsen

ON/OFF Met de toets **ON/OFF** – resp. bij de ontvanger EM 100 met de toets **POWER** – kunt u de zender of ontvanger in-/uitschakelen.

MUTE Met de schakelaar **MUTE** (alleen bij de zender) kunt u het geluidssignaal stil schakelen.

SET Met de toets **SET**

- kunt u het menu voor het invoeren van waarden oproepen,
- kunt u van een menupunt naar het volgende punt gaan,
- naar het menubegin terugkeren.

▲ Met de toets **UP**

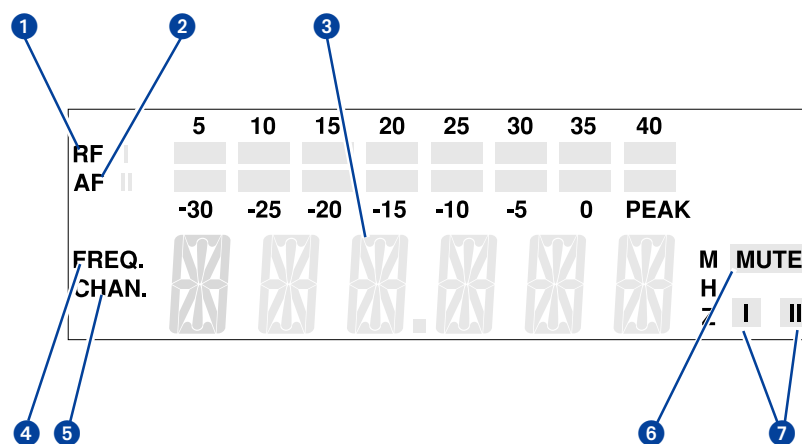
- kunt u een menupuntwaarde wijzigen

▼ Met de toets **DOWN**

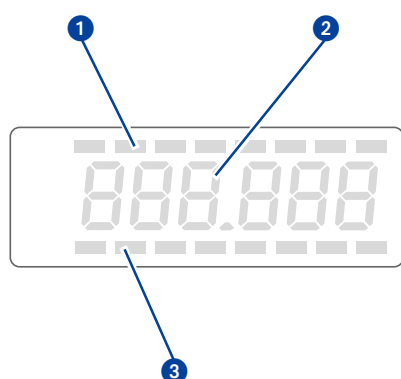
- kunt u een menupuntwaarde wijzigen.

Aanduidingen op het LC-display

Ontvanger EM 100



- 1 Aanduiding in acht niveaus van het binnenkomende HF-signaal
- 2 Aanduiding in acht niveaus van het binnenkomende NF-signaal met overmodulatie-aanduiding “PEAK”
- 3 Alfanumerieke hoofdaanduiding
- 4 Aanduiding van het menupunt “Frequency”. (Deze aanduiding kan de standaardweergave van de ontvanger aan het menubegin zijn en wordt na het inschakelen aangewezen.)
- 5 Aanduiding van het menupunt “Channel”. (Deze aanduiding kan de standaardweergave van de ontvanger aan het menubegin zijn en wordt na het inschakelen aangewezen.)
- 6 Squelch-aanduiding “MUTE” (ruisblokkering actief)
- 7 Diversity-aanduiding (antenne I of antenne II actief)
(☛ “11 Diversity-ontvangst”)



Ontvanger EK 100 en zenders SK 100, SKP 100, SKM 100

- 1 Aanduiding in acht niveaus van het binnenkomende NF-signaal (alleen EK 100)
- 2 Alfanumerieke hoofdaanduiding
- 3 Aanduiding in acht niveaus van het binnenkomende HF-signaal (alleen EK 100)

Opmerking:

Als er instellingen in het bedieningsmenu beschreven worden, die voor alle apparaten identiek zijn, wordt uitsluitend de hoofdaanduiding van de EM 100 weergegeven.

Basisfuncties van het Sennheiser-bedieningsmenu

Een speciaal kenmerk van de Sennheiser-serie evolution wireless serie ew 100 is de identieke bediening van zenders en ontvangers. Onder druk, zoals op het toneel en in live-uitzendingen, komt het erop aan, razendsnel en heel precies in de werking in te kunnen grijpen. De bediening moet “blind” en bij ieder apparaat op dezelfde manier kunnen plaatsvinden. Dit wordt met dezelfde toetsen (SET, ▲, ▼) en identiek opgebouwde zender- en ontvanger-displays mogelijk gemaakt.

Belangrijk:

Door indrukken van de toetsen ▲/▼ kunt u onmiddellijk tussen de kanalen (presets) wisselen. De aanduiding knippert. De wijziging wordt onmiddellijk werkzaam.

1 Met de toets SET kunt u het bedieningsmenu openen:

Met een korte druk gaat u naar het volgende menupunt. Op het display wordt het gekozen menupunt en aansluitend de actuele waarde weergegeven.

2 Met de toetsen ▲ en ▼ worden de instellingen van het afzonderlijke menupunt gewijzigd:

De gewijzigde instelling knippert op het display. Als u de oorspronkelijke waarde weer instelt, stopt het knipperen.

Belangrijk:

Uw invoeren worden zonder verdere bevestiging werkzaam en worden onmiddellijk opgeslagen!

In de menupunt “TUNE” zijn de toetsen ▲ en ▼ met een snelspoel-functie (“Repeat”) voorzien. Als u kort op een toets drukt, wordt de volgende of vorige waarde aangewezen. Als de afzonderlijke toets ingedrukt blijft, wordt de aanduiding versnelt. Als u de toets weer loslaat en opnieuw indrukt, begint het spoelen nog eens langzaam. U kunt zo snel en comfortabel in beide aanduidings-richtingen de gewenste waarde instellen.

3 Met de toets SET keert u naar het menubegin terug:

Druk op de toets SET, om na het invoeren naar het menubegin terug te keren. Op het display wordt weer de standaardweergave aangewezen.

Menupunten / overzicht

De bediening van zenders en ontvangers uit de Sennheiser-serie evolution wireless serie ew 100 wordt door de uitgestrekte harmonisering van de zender/ontvanger-bedieningsmenu's vereenvoudigt:

Aanduiding op het display	Zender	Ontvanger
SEnSit	Instellen en wijzigen van de modulatie (☛ pagina 238)	-
SOELCH SqELCH	-	Instellen en wijzigen van de ruisblokkeringsdrempelwaarde (☛ pagina 239)
att	Gevoeligheidsbereik bij opsteekbare zender SKP 100 omschakelen (☛ pagina 239)	-
DISPL DiSPL	Selectie van de standaardweergave (☛ pagina 240)	Selectie van de standaardweergave (☛ pagina 240)
TUNE tune	Invoeren en wijzigen van de zendfrequentie (☛ pagina 241)	Invoeren en wijzigen van de ontvangsfrequentie (☛ pagina 241)
LOCK Loc	Blokkering van de bedienings-elementen om een onopzettelijk verzetten te vermijden (☛ pagina 242)	Blokkering van de bedienings-elementen om een onopzettelijk verzetten te vermijden (☛ pagina 242)

Frequentie, kanaalnummer selecteren



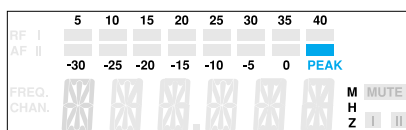
- ▶ Door indrukken van de toetsen ▲/▼ kunt u onmiddellijk tussen de kanalen (presets) wisselen. De aanduiding knippert. De wijziging wordt onmiddellijk werkzaam.
- ▶ Door drukken op de toets SET wordt de invoer bevestigd. De aanduiding knippert niet meer.

Opmerking:

U kunt definiëren welke standaardweergave (frequentie of kanaalnummer) aan het menubegin zal worden aangewezen (☛ “Standaardweergave omschakelen”). De frequentie-aanduiding is vooraf bij de producent als standaard ingesteld.

SenSit

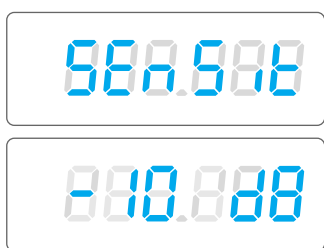
Modulatie instellen (alleen zender)



Een overmodulatie kan optreden als de spreker te dicht bij de microfoon staat of als de stemmen of de muziek te luid is. In dit geval wordt het gezonden geluid vervormd weergegeven. Bij de ontvanger EM 100 wordt een overmodulatie door oplichten van het segment “PEAK” (NF-bereik) aangewezen. Bij de zender SK 100 begint de gele “Audio Peak” LED te lichten. Is anderzijds de gevoeligheid te laag ingesteld, wordt het gezonden geluid te zwak gemoduleerd. Hierdoor wordt het signaal met een sterke interferentieruis weergegeven.

Om die reden moet u de gevoeligheid dusdanig instellen, dat uitsluitend als het geluid zijn maximale volume bereikt het segment “PEAK” in het NF-bereik van de ontvanger oplicht. Als aanknopingspunt voor uw eigen instellingen kunt u de volgende basiswaarden benutten:

luide muziek/zang:	-30 / -20 dB
Presentatie:	-20 / -10 dB
Interview:	-10 / 0 dB



- ▶ Selecteer met de toets SET het menupunt “SEnSit”. Op het display wordt “SEnSit” en aansluitend de actuele waarde weergegeven.
- ▶ Met de toetsen ▲/▼ kunt u nu de gevoeligheid wijzigen. U kunt de gevoeligheid in 10-dB-stappen tussen 0 en -30 dB wijzigen. De ingestelde waarde knippert op het display en wordt onmiddellijk overgenomen.
- ▶ Druk op de toets SET, om naar het menubegin terug te keren. Op het display wordt weer de standaardweergave aangewezen.

SQELCH SqELCH

Drempelwaarde van de ruisblokkering instellen (alleen ontvanger)

De ontvangers uit de Sennheiser-serie evolution wireless serie ew 100 zijn met een regelbare ruisblokkeringsdrempel voorzien, die het lastige ruisen voorkomen als de zender uitgeschakeld is. Ook wordt het ruisen voorkomen, wanneer een zender het ontvangstbereik verlaat en er niet meer voldoende zendvermogen bij de ontvanger beschikbaar is.



- ▶ Om de ruisblokkering in te stellen, moet u met de toets **SET** het menupunt “SQELCH” selecteren. Op het display wordt “SQELCH” en aansluitend de actuele ruisblokkeringswaarde weergegeven.
- ▶ Met de toetsen **▲/▼** kunt u nu de ruisblokkeringswaarde wijzigen. U kunt de ruisblokkering uitschakelen (0 dB) of in 5-dB-stappen een waarde tussen 5 dB en 40 dB instellen. Een kleinere waarde verlaagt de ruisblokkering, een grotere waarde verhoogt de drempel. Op het display knippert de ingestelde waarde. Stel de ruisblokkeringsdrempel bij uitgeschakelde zender op de laagste waarde zonder dat de ontvanger begint te ruisen. Als de waarde te hoog is, wordt het zendvermogen verminderd.

Opmerking:

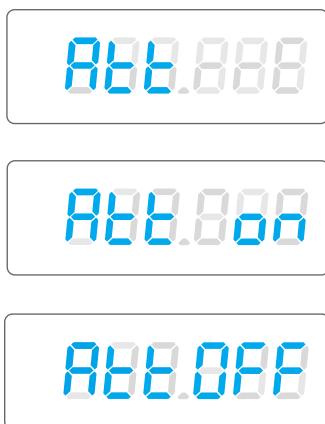
Als de ruisblokkeringsdrempel uitgeschakeld is (0 dB) en geen passende zender in bedrijf gesteld is, treedt duurzaam een sterke ruisgeluid op. Dit wordt bij de ontvanger EM 100 door oplichten van de “Peak”-aanduiding op de AF-bargraph weergegeven.

- ▶ Druk op de toets **SET**, om naar het menubegin terug te keren. Op het display wordt weer de standaardweergave aangewezen.

Att

Modulatiebereik omschakelen (alleen SKP 100)

Condensatormicrofonen hebben een ander modulatiebereik nodig dan dynamische microfonen. De opsteekbare zender SKP 100 heeft de mogelijkheid het modulatiebereik om 20 dB te verschuiven.

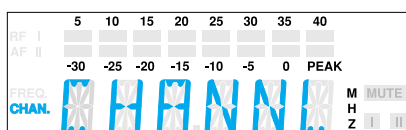
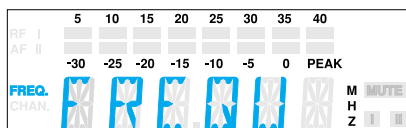
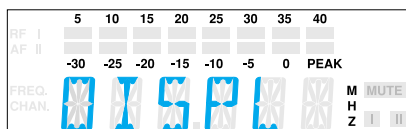


- ▶ Om het modulatiebereik in te stellen, moet u met de toets **SET** het menupunt “Att” selecteren. Op het display wordt “Att” en aansluitend de actuele instelling “Att off” of “Att on” weergegeven.
- ▶ Met de toetsen **▲/▼** kunt u nu het modulatiebereik omschakelen.
 - ▲: Modulatiebereik 1 voor dynamische microfonen; op het display knippert de melding “Att off”
 - ▼: Modulatiebereik 2 voor condensatormicrofonen; op het display knippert de melding “Att on”
- ▶ Druk op de toets **SET**, om naar het menubegin terug te keren. Op het display wordt weer de standaardweergave aangewezen.

DISPL DISPL

Standaardweergave omschakelen

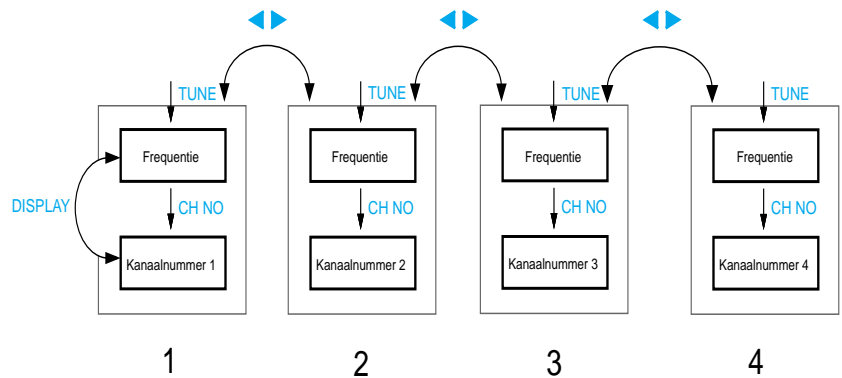
Bij alle zenders en ontvangers kunt u als standaardweergave tussen de frequentie- of kanaalnumeraanduiding kiezen.



- ▶ Selecteer met de toets **SET** het menupunt “DISPL”. Op het display wordt “DISPL” en aansluitend de actuele instelling weergegeven.
- ▶ Met de toetsen **▲/▼** kunt u omschakelen tussen
Frequentie: “FREQU”
Kanaalnummer: “CHANL”
Op het display knippert de actuele instelling van de standaardweergave.
- ▶ Druk op de toets **SET**, om naar het menubegin terug te keren. Op het display wordt de nieuwe standaardweergave aangewezen.

Kanalen (presets) configureren

De zenders en ontvangers uit de Sennheiser-serie evolution wireless serie ew 100 zijn van 4 omschakelbare kanalen (presets) voorzien. Op elke kanal kunt u een zend- resp. ontvangsfrequentie opslaan.



Het is mogelijk tussen de kanalen (presets) om te schakelen (↔ “Frequentie, kanaalnummer selecteren”).

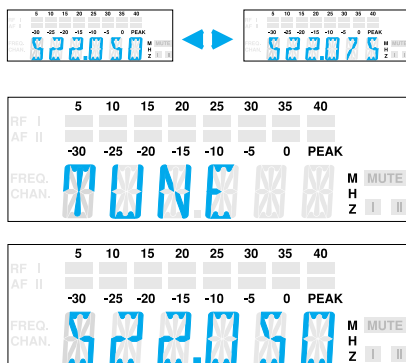
TUNE tune

Frequenties instellen

U kunt de zend- en ontvangsfrequentie in 25-kHz-stappen over een bandbreedte van max. 32 MHz wijzigen.

Aanwijzingen voor het multikanaalbedrijf:

U kunt gelijktijdig meerdere apparaten uit de Sennheiser-serie evolution wireless serie ew 100 op verschillende frequenties benutten. De vooraf van de producent ingestelde frequenties zijn zo gekozen, dat de radioverbindingen elkaar niet storen. Voordat u nieuwe frequentiecombinaties invoert, adviseren wij dat u de basiseisen in de brochure “Sennheiser Revue, Deel 3: Hogefrequentie-geluidsoverdrachtstechniek met opzet ‘HF-techniek’ voor de praktijk” doorleest (bij uw Sennheiser-leverancier verkrijgbaar).



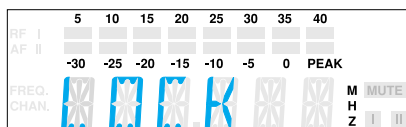
- ▶ Selecteer het kanaal, voor dat u de frequentie wilt instellen.
- ▶ Selecteer met de toets **SET** het menupunt “TUNE”. Op het display wordt eerst de melding “TUNE” en aansluitend de frequentie-instelling van het gekozen kanaal weergegeven.
- ▶ Met de toetsen **▲/▼** kunt u de frequentie in 25-kHz-stappen wijzigen. De nieuwe frequentie wordt knipperend op het display weergegeven en onmiddellijk overgenomen.
- ▶ Druk op de toets **SET**, om naar het menubegin terug te keren. Op het display wordt weer de standaardweergave aangewezen.

LOCK Loc

Bediening blokkeren

Om te vermijden dat tijdens het bedrijf onopzettelijk wijzigingen uitgevoerd worden, adviseren wij de toetsen met behulp van de “Lock“-functie te blokkeren.

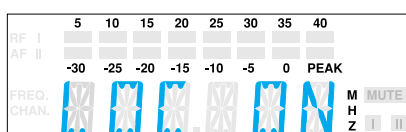
Blokking inschakelen



- ▶ Nadat u alle invoeren beëindigt heeft, moet u met de toets **SET** het menupunt “LOCK” selecteren. De actuele instelling wordt aangewezen.
- ▶ Druk op de toets **▲**, om de invoer te blokkeren. Op het display knippert de melding “LOC ON”.
- ▶ Druk op de toets **SET**, om naar het menubegin terug te keren.

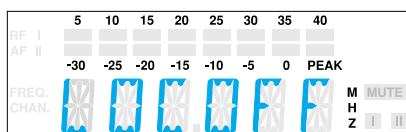
Opmerking:

Als u nu op de toetsen **▲/▼** of **ON/OFF** drukt, verschijnt “LOCK” op het display en het is niet mogelijk instellingen te wijzigen.



Blokking opheffen

- ▶ Selecteer met de toets **SET** het menupunt “LOCK”. Op het display verschijnt “LOC ON”.
- ▶ Druk op de toets **▼**, om de “Lock“-functie op te heffen. Op het display knippert de melding “LOC OFF”.
- ▶ Druk op de toets **SET**, om naar het menubegin terug te keren. Op het display wordt weer de standaardweergave aangewezen en de toetsen kunnen nu weer worden gebruikt.



7 Storingschecklist

Foutchecklist

Fout

Geen bedrijfsaanduiding

Mogelijke oorzaak

- De batterijen zijn leeg
- Geen netaansluiting

Geen HF-signaal

- Zender en ontvanger zijn niet op een exact identieke frequentie
- Werkingssfeer van de radioverbinding is overschreden

HF-signaal aanwezig,
geen geluidssignaal

- Zender is stil geschakeld (“MUTE“)
- Drempelwaarde voor de ruisblokkering is aan de ontvanger te hoog ingesteld

Geluidssignaal wordt met
sterke ruis weergegeven

- Modulatie van de zender is te laag ingesteld
- Uitgangsniveau van de ontvanger is te laag ingesteld

Geluidssignaal is vervormd

- Modulatie van de zender is te hoog ingesteld
- Uitgangsniveau van de ontvanger is te hoog ingesteld

- Als er problemen tijdens het bedrijf van uw zendinstallatie optreden, neem dan a.u.b. contact op met uw Sennheiser leverancier. Hij kan u helpen.

Aanbevelingen en tips ...

... over de opspeldbare microfonen ME 2 en ME 4

- Plaats de microfoon op een centrale positie, daarmee signaalfluctuaties, die bij een hoofddraaiing kunnen optreden, binnen het kader blijven.
- Vermijd de inwerking van zweet door directe huidcontact.
- Monteer de microfoon zorgvuldig en leg de leiding dusdanig aan, dat geen geluid door wrijving aan de kleding ontstaat.
- Gebruik de ME 4 richtmicrofonen steeds met plopkap en positioneer zij dusdanig, dat zij in richting van de geluidsbron (bijv. mond) wijzen.

... over de headset-microfoon ME 3

- Gebruik de microfonen steeds met plopkap en positioneer zij dusdanig, dat zij in de mondhoek zitten.
- Door de afstand naar de mond kunt u de diepteweergave variëren.
- Let daarbij erop, dat de spreekcel in richting van de mond wijst. De spreekcel is door een puntje gekenmerkt.

... over de zakzender SK 100

- Kruis niet de antenne en de microfoonleiding.
- De antenne niet direct op de lichaam plaatsen. Indien mogelijk, de zender met vrij hangende antenne in bedrijf stellen.
- Het optimaal geluid wordt door een correcte modulatie van de zender bereikt.

... over de radiomicrofoon SKM 100

- Pak de radiomicrofoon in het midden van de greep vast. Als u de microfoon verder boven (in richting van de spreekcel) vastpakt, wordt de richtkarakteristiek van de microfoon beïnvloedt. Als u de microfoon in het onderste bereik vastpakt, wordt het uitgestraalde zendvermogen verminderd, en dus de werkingssfeer van de zender.
- Door de afstand naar de mond kunt u de diepteweergave variëren.
- Het optimaal geluid wordt door een correcte modulatie van de zender bereikt.

... over de ontvanger EK 100

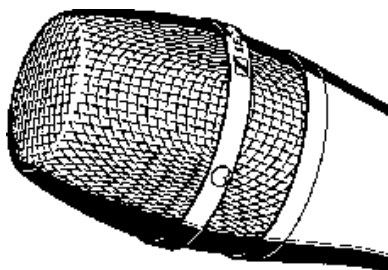
- De antenne niet direct op de lichaam plaatsen. Gebruik de ontvanger zo mogelijk met vrijhangende antenne of met een op de camera gemonteerde helixantenne A 17 (als accessoire verkrijgbaar).

... over de optimale ontvangst

- De werkingssfeer van de zender hangt beduidend van de lokale omstandigheden af. De sfeer kan tussen 10 m en 150 m bedragen. Indien mogelijk, zou er vrije zicht tussen zend- en ontvangstantenne zijn.
- Onder ongunstige omstandigheden adviseren wij dat u bij de EM 100 twee aparte antennes gebruikt, die via antennekabel aangesloten zijn (vergelijk Sennheiser-accessoires).
- Neem de aanbevolen minimale afstand tussen zend- en ontvangstantenne in acht: 5 m. Daarmee wordt een HF-overmodulatie van de ontvanger vermeden.
- Neem de aanbevolen minimale afstand tussen de ontvangstantennes en stalen of betonnen objecten in acht: 50 cm.

... over het bedrijf van een multikanaal-installatie

- Het is niet mogelijk alle instelbare frequentiecombinaties parallel te benutten. De frequenties, die vooraf van de producent ingesteld werden (Presets), kunnen doch voor multikanaal-applicaties kunnen worden gebruikt. Neem a.u.b. contact op met uw Sennheiser-leverancier, als u alternatieve frequentiecombinaties wilt gebruiken.
- Vermijd storingen van de radioverbindingen, als u meerdere zenders wilt gebruiken, door inachtneming van een voldoende afstand tussen de afzonderlijke zenders. Wij adviseren een minimale afstand van 20 cm tussen de afzonderlijke zenders.
- Gebruik extra accessoires voor multikanaal-applicaties (vergelijk Sennheiser-accessoires).



8 Onderhoud en behoud

Radiomicrofoon SKM 100

Wij adviseren de spreekcel van de radiomicrofoon SKM 100 af en toe te reinigen.

- ▶ Schroef de spreekcel van de radiomicrofoon los (tegen de wijzers van de klok draaien).
- ▶ Reinig de spreekcel van binnen en buiten met een enigszins vochtige doek.

Opmerking:

Gebruik nooit oplos- of schoonmaakmiddelen. Indien mogelijk, niet de elektrische contacten aanraken.

- ▶ Schroef de spreekcel weer op de radiomicrofoon dicht.

9 Overzicht

Wireless – draadloze overdrachtsinstallaties

Vrijheid op het toneel, geen “kabelchaos”, geen strompelen over storende kabels – al dat wordt door draadloze (“wireless”) overdrachtsinstallaties mogelijk. Gezonden wordt in het UHF-bereik. En hiervoor zijn er goede gronden: In dit bereik storen geen boventonen van vermogensvoedingen, fluorescentielampen, koelapparaten enz. De radiogolven kunnen zich beter voortplanten dan in het VOR- of VHF-bereik, het zendvermogen kan uiterst laag worden gehouden en bovendien zijn stellige UHF-bereiken van de bevoegde toelatingsdiensten wereldwijd voor Wireless-applicaties toegestaan.

Er zijn twee verschillende zendertypes. Enerzijds zijn er microfoenen, die direct met de zender verbonden zijn (radiomicrofoenen, microfoenen met opsteekbare zender); anderzijds zijn zakzenders verkrijgbaar, op die de microfoon of muziekinstrument (bijv. gitaar) met behulp van een kabel aangesloten wordt.

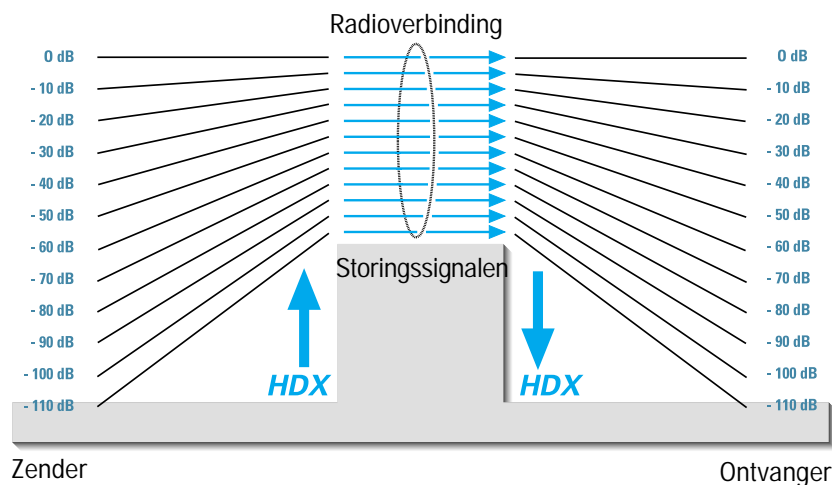
Nieuwe batterijen garanderen bij zenders voor een goed zendvermogen over een lange bedrijfsduur. Sennheiser adviseert het gebruik van Alkali-Mangaan-batterijen. Overweeg ook dat batterijen langer kunnen worden gebruikt dan accu's.

Een optimale instelling van de gevoeligheidsregelaar aan de zender verhindert enerzijds een overmodulatie met aanzienlijke vervormingen, anderzijds wordt een ondermodulatie met te kleine signaal/ruisafstand vermeden. Wij adviseren de instelling voor elk toneel-event te controleren.

Probeer de juiste positie voor opspeldbare microfoenen uit. Op de haargrens, vast in de kleding ingenaaid of eenvoudig op uw revers – u maakt de keuze. Zweet en make-up zijn de grootste vijanden voor de kleine opspeldbare microfoenen.

Storingen, bijv. vervormingen, sterke fluitgeluiden of ruisen kunnen optreden, als meerdere zenders op het toneel gebruikt worden. In dit geval zijn de zendfrequenties niet op elkaar afgestemd, zodat een interferentie of intermodulatie kan optreden. Uw Sennheiser-leverancier deelt u graag optimaal op elkaar afgestemde zendfrequenties mee, die helpen deze storingen te vermijden.

Ruisonderdrukking door HDX



Vooruitgang die u kunt horen:

Deze familie van apparaten is van het nieuwste Sennheiser-ruisonderdrukkingssysteem **HDX** voorzien. **HDX** reduceert storingen uit het radioveld. Het verhoogt de ruisspanningsafstand bij draadloze geluidsoverdracht tot 110 dB.

HDX is een breedband compressiemethode, die het NF-sigitaal aan zenderzijde in de verhouding 2:1 (wat dB betreft) comprimeert en aan ontvangstzijde exact in spiegelbeeld weer expandeert.

HDX is voor gebruik in de hoogwaardige draadloze toneel- en studietechniek ontwikkeld en voor Sennheiser gepatenteerd.

Opmerking:

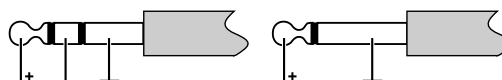
Alleen zenders die ook met **HDX** uitgerust zijn, werken foutloos samen. Is dit niet het geval, dan wordt de dynamiek drastisch verminderd, de zending klinkt dof en vlak. **HDX** is niet uitschakelbaar aan de apparaten.

Connectortoewijzingen

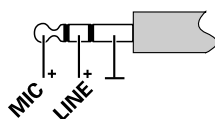
6,3-mm jack connector (EM 100)

symmetrisch

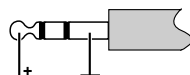
asymmetrisch



3,5-mm jack connector (SK 100)



3,5-mm jack connector
asymmetrisch



Connector/stroomtoevoer



Diversity-ontvangst

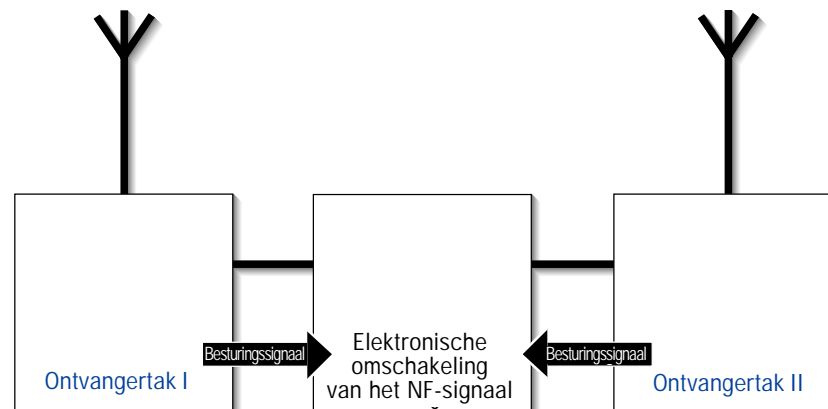
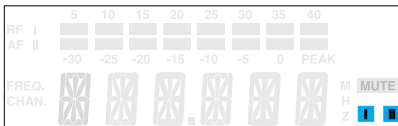
De ontvanger EM 100 werkt volgens de “True-Diversity-techniek”:

Een ontvangstantenne neemt niet alleen de rechtstreeks aankomende elektromagnetische golven op, maar ook hun reflecties, die in de ruimte door muren, ramen, plafonds en meubilair worden veroorzaakt.

Bij interferentie van deze golven treden uitschakelingen op, die men ook wel “gaten in de veldsterkte” noemt. Een andere positie voor de ontvangstantenne kan bij dezelfde zenderpositie uitkomst bieden. Bij bewegende zenders (gewoonlijk) treedt dan echter het gat in de veldsterkte bij een andere zenderpositie op. Gaten in de veldsterkte zijn alleen geheel te voorkomen door het True-Diversity-proces.

Bij het “True-Diversity-proces” is er in plaats van één antenne en één ontvanger sprake van twee antennes en twee ontvangertakken. De antennes zijn ruimtelijk gescheiden. Door middel van een differentiaalschakeling wordt steeds de ontvangsttak met het sterkste HF-sigitaal op de gemeenschappelijke NF-uitgang geschakeld. Het risico, “gaten in de veldsterkte” op beide antennes tegelijk te krijgen, wordt zeer gering.

De betreffende Diversity-tak I of II dat wordt doorgeschakeld, wordt weergegeven op het display van de ontvanger.



Technische gegevens

Systeem

Hogefrequentie-eigenschappen

Modulatiesoort	FM, breedband
Frequentiebereik	518 – 550, 630 – 662, 740 – 772, 790 – 822, 838 – 870 MHz
Zend-/ontvangstfrequenties	1280 (4 kanalen), afstembaar in 25-kHz-stappen
Schakelbandbreedte	32 MHz
Nominale slag / piekslag	± 24 kHz / ± 48 kHz
Stabiliteit van de frequentie	$\leq \pm 15$ ppm

Lagefrequentie-eigenschappen

Compandersysteem	Sennheiser HDX
NF-zendbereik	60 – 18.000 Hz
Signaal-ruisafstand bij 1 mV _{HF} en piekslag, HDX	≥ 110 dB(A)
Vervormingsfactor (bij nominale slag en 1 kHz)	$\leq 0,9$ %

Gehele systeem, algemeen

Temperatuurbereik	-10°C tot +55°C
Afmetingen setkoffer [mm]	380 x 370 x 70
Gewicht setkoffer met EM 100	ca. 3100 g
Setkoffer met EK 100	ca. 2200 g
In overeenstemming met de normen	ETS 300 422, ETS 300 445 (CE), FCC

Ontvanger

Hogefrequentie-eigenschappen

	EM 100	EK 100
Ontvangstprincipe	True Diversity	Non-Diversity
Gevoeligheid (met HDX, piekslag)	$< 2,5$ μ V voor 52 dB _{Aeff} S/N	
Schakeldrempel voor ruisblokkering	0 bis 100 μ V instelbaar	
Antenne-ingangen	2 BNC-chassisdelen	M3-schroefdraad
Antennelengte [mm]	Telescoopantennes	518 – 550 MHz: 130 630 – 662 MHz: 110 740 – 772 MHz: 90 790 – 822 MHz: 90 838 – 870 MHz: 80

Antenne-ingangsimpedantie	50 Ω
---------------------------	-------------

Lagefrequentie-eigenschappen

NF-uitgangsspanning bij piekslag 1 kHz _{NF}	6,3 mm chassisdeel:	3,5 mm chassisdeel:
AF OUT	sym.: +10 dB _u	asym.: +10 dB _u
	asym.: +4 dB _u	
Niveauperzwakking	0 – 40 dB	

Gehele apparaat

Voedingsspanning

Stroomopname (bedrijfstijd)

Afmetingen [mm]

Gewicht

EM 100

10,5 – 16 V DC,
nominale spanning 12 V DC

ca. 200 mA

212 x 145 x 38

ca. 1100 g

EK 100

9 V blokbatterij, 6 LR 61

ca. 75 mA (4 – 6 h)

110 x 65 x 22

ca. 255 g

Zender

Hogefrequentie-eigenschappen

HF-uitgangsvermogen aan 50 Ω

Antennelengte [mm]

SK 100

typ. 30 mW

518 – 550 MHz: 130

630 – 662 MHz: 110

740 – 772 MHz: 90

790 – 822 MHz: 90

838 – 870 MHz: 80

SKP 100

SKM 100

Lagefrequentie-eigenschappen

Max. ingangsspanning

(bij piekslag, 1 kHz_{NF})

MICRO:

LINE:

1,8 V_{eff}

2,4 V_{eff}

2,9 V_{eff}

–

Gehele apparaat

Voedingsspanning

Max. stroomopname bij nominale spanning

Bedrijfsduur

Afmetingen [mm]

Gewicht

9 V blokbatterij, Alkali-Mangaan, 6 LR 61

≤ 60 mA

> 8 h

110 x 65 x 22

ca. 255 g

> 8 h

105 x 43 x 43

ca. 195 g

> 8 h

Ø 50 x 225

ca. 450 g

Microfonen

Geluidsomzetter

Gevoeligheid

Geluidsdruk

Richteffect

ME 2

elektret

20 mV/Pa

130 dB SPL

Kogel

ME 3

elektret

1,6 mV/Pa

150 dB SPL

Supernier

ME 4

elektret

40 mV/Pa

120 dB SPL

Nier

Geluidsomzetter

Gevoeligheid

Geluidsdruk

Richteffect

MD 835

dynamisch

1,5 mV/Pa

150 dB SPL

Nier

MD 845

dynamisch

1 mV/Pa

154 dB SPL

Supernier

ME 865

elektret

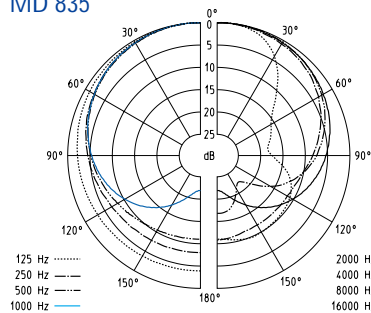
3 mV/Pa

144 dB SPL

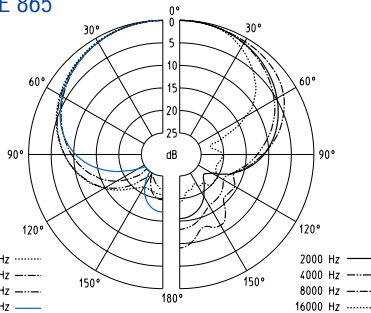
Supernier

Microfonen / microfoonmodules – pooldiagrammen

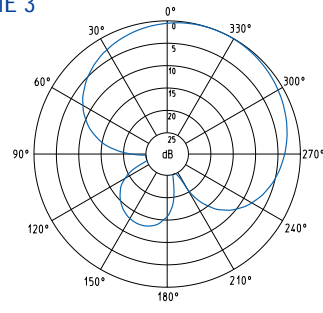
MD 835



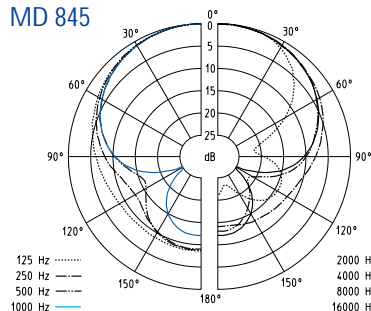
ME 865



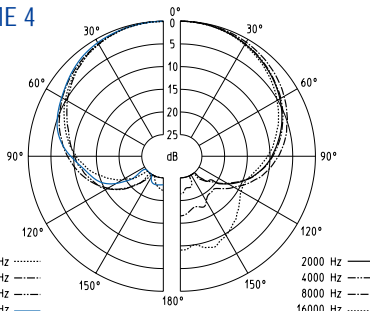
ME 3



MD 845

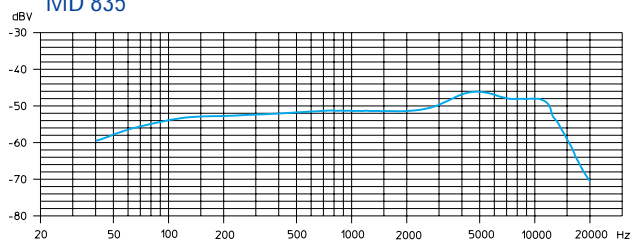


ME 4

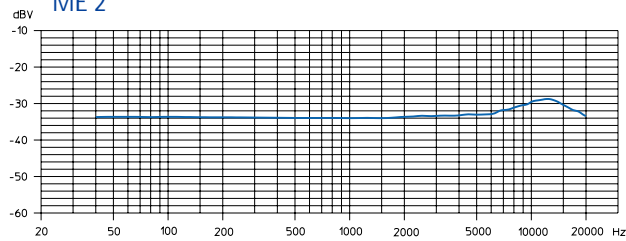


Microfonen / microfoonmodules – frequentie-ingangen

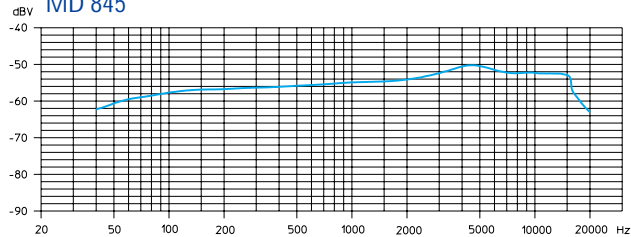
MD 835



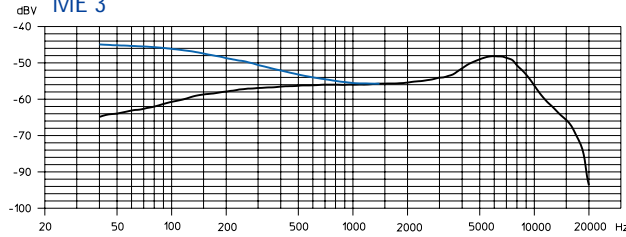
ME 2



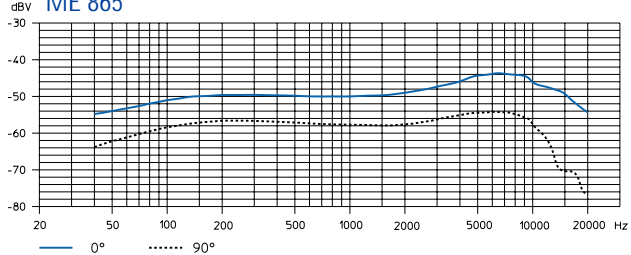
MD 845



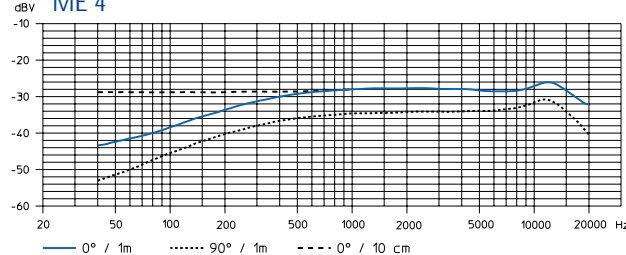
ME 3



ME 865



ME 4



Accessoires

- MD 835 Microfoonmodule voor SKM 100,
dynamisch, karakteristiek: nier
- MD 845 Microfoonmodule voor SKM 100,
dynamisch, karakteristiek: supernier
- ME 865 Microfoonmodule voor SKM 100,
condensator, karakteristiek: supernier
- MZW 1 Plopkap voor SKM 100
- MZQ 1 Microfoonclip voor SKM 100
- ME 2 Opspelbare microfoon voor SK 100,
condensator, omnidirectionaal
- ME 4 Opspelbare microfoon voor SK 100,
condensator, karakteristiek: nier
- ME 3 Opspelbare microfoon voor SK 100,
condensator, karakteristiek: supernier
- CI 1 Instrumentenkabel voor SK 100,
met 6,3 mm chassisdeel
- CL 2 LINE-kabel voor SK 100,
met 3-polige XLR-connector, female
- GA 1 Rack-adapter voor EM 100,
voor inbouw in 19"-rack: twee EM 100/ASP 1
of een EM 100/ASP 1 met AM 1
- AM 1 Rack-adapter voor frontmontage van de antennes
- A 1031-U UHF-antenne passief, omnidirectionaal,
voor montage op een statief
- | | | |
|--------|----------------------------|---------------|
| AB 1-A | UHF-antennebooster | 518 – 550 MHz |
| AB 1-B | 10 dB versterking | 630 – 662 MHz |
| AB 1-C | voor het gebruik van ASP 1 | 740 – 772 MHz |
| AB 1-D | | 790 – 822 MHz |
| AB 1-E | | 838 – 870 MHz |
- GZL 1019-A1 / 5 / 10 Antennekabel, BNC-aansluiting 1 m / 5 m / 10 m
- ASP 1 Antennesplitter 2 x 1:4, passief,
voor aansluiting van vier EM 100 op twee A 1031-U/AB 1
- NT 1 Vermogensvoeding met netstekker voor ASP 1

DC 1 DC-voedingsadapter voor de externe 12-V-DC-voeding
van SK/EK 100 in plaats van 9-V-batterij

A 17-1 Helixantenne voor EK 100 518 – 662 MHz

A 17-2 voor het gecombineerde gebruik met camera 740 – 870 MHz

CC 1 Draagkoffer voor SET ew 100